



**香港氣象及潮水觀測摘要**

**SUMMARY OF METEOROLOGICAL AND TIDAL OBSERVATIONS**

**IN HONG KONG**

**2009**

二零一零年七月出版  
Published July 2010

香港天文台編製  
香港九龍彌敦道134A

Prepared by:  
Hong Kong Observatory  
134A Nathan Road  
Kowloon, Hong Kong

©版權所有。未經香港天文台台長同意，不得翻印本刊物任何部分內容。

©Copyright reserved. No part of this publication may be reproduced without the permission of the Director of the Hong Kong Observatory.

本刊物可於下列網站訂購：

<http://www.isd.gov.hk/chi/bookorder.htm>

或親臨九龍尖沙咀彌敦道132號美麗華大廈23樓香港天文台資源中心

【電話：(852) 2926 8250】或下列郵政局購買：

郵政總局、尖沙咀郵政局、屯門中央郵政局及沙田中央郵政局。

This publication is available for sale online from the following website:

<http://www.isd.gov.hk/eng/bookorder.htm>

It is also on sale at the Hong Kong Observatory's Resource Centre at  
23/F, Miramar Tower, 132 Nathan Road, Tsim Sha Tsui, Kowloon.

【Tel：(852) 2926 8250】as well as the following Post Offices:

General Post Office, Tsim Sha Tsui Post Office, Tuen Mun Central Post Office  
and Shatin Central Post Office.

本刊物的編製和發表，目的是促進資料交流。香港特別行政區政府(包括其僱員及代理人)對於本刊物所載資料的準確性、完整性或效用，概不作出明確或暗示的保證、聲明或陳述；在法律許可的範圍內，對於提供或使用這些資料而可能直接或間接引致任何損失、損壞或傷害(包括死亡)，亦不負任何法律承擔或責任(包括疏忽責任)。

This publication is prepared and disseminated in the interest of promoting the exchange of information. The Government of the Hong Kong Special Administrative Region (including its employees and agents) makes no warranty, statement or representation, express or implied, with respect to the accuracy, completeness, or usefulness of the information contained herein, and in so far as permitted by law, shall not have any legal liability or responsibility (including liability for negligence) for any loss, damage, or injury (including death) which may result, whether directly or indirectly, from the supply or use of such information.

551.506.1(512.317)

# 目錄

頁數

1.	引言	
2.	香港的氣象站	
	有觀測員的氣象站	
	自動氣象站	
	有觀測員的雨量站	
	潮汐測量站	
3.	儀器及觀測方法	
	地面觀測	
	大氣壓力	
	氣溫、濕球溫度、露點溫度、水汽壓及相對濕度	
	風	
	雲量	
	日照時間	
	太陽總輻射	
	最低草溫和土壤溫度	
	蒸發量	
	可能蒸散量	
	海面溫度	
	閃電及雷暴	
	能見度	
	雨量	
	高空觀測	
	潮水觀測	
4.	數據表達方式	
5.	鳴謝	
	附件	
	表 A	於二零零九年間運作的自動氣象站的位置及站內氣壓表、風速表和溫度計百葉箱或雨量計附近地面的海拔高度
	表 B	於二零零九年間運作的自動氣象站所測量的氣象要素
	表 C	於二零零九年間運作的自動氣象站代號及啓用日期

## 圖

頁數

- 圖 1 氣象站、雨量站及潮汐測量站  
的位置圖(二零零九年十二月三十一日)
- 圖 2 天文台總部的氣象儀器分布圖(二零零九年  
十二月三十一日)
- 圖 3 京士柏氣象站的氣象儀器分布圖(二零零九年  
十二月三十一日)
- 圖 4 香港國際機場航空氣象所的氣象儀器分布圖  
(二零零九年十二月三十一日)
- 圖 5 京士柏、香港國際機場、天文台及橫瀾島  
於二零零九年的年風玫瑰圖
- 圖 6 橫瀾島於二零零九年每月的風玫瑰圖
- 圖 7 自動氣象站於二零零九年的年風玫瑰圖
- 圖 8 二零零九年每月的雨量分布圖
- 圖 9 二零零九年全年雨量分布圖
- 圖 10 各標準層於二零零九年協調世界時零時的  
月平均矢量風
- 圖 11 各位勢高度於二零零九年協調世界時零時的  
月平均溫度
- 圖 12 各位勢高度於二零零九年協調世界時零時的  
月平均相對濕度
- 圖 13 二零零九年全年雲對地閃電密度圖

表 1	天文台於二零零九年每日的平均海平面氣壓
表 2	天文台於二零零九年每日的平均氣溫
表 3	天文台於二零零九年每日的最高氣溫
表 4	天文台於二零零九年每日的最低氣溫
表 5	天文台於二零零九年每日的平均相對濕度
表 6	天文台於二零零九年每日的總雨量
表 7	天文台於二零零九年每日的平均雲量
表 8	京士柏於二零零九年每日的總日照時間
表 9(a)	京士柏於二零零九年每日的太陽總輻射
表 9(b)	滘西洲於二零零九年每日的太陽總輻射
表 10	橫瀾島於二零零九年每日的盛行風
表 11	二零零九年每月氣象要素的數值
表 12	二零零九年全年氣象要素的數值
表 13	二零零九年每月的蒸發量、可能蒸散量、 最低草溫及土壤溫度
表 14	北角消防局、橫瀾島及香港國際機場東面及西面 的自動氣象浮標於二零零九年每月的海面溫度
表 15	天文台於二零零九年錄得指定雨量、閃電及雷的日數
表 16(a)	二零零九年每日錄得香港境內之雲對地閃電次數
表 16(b)	二零零九年每日錄得香港境內之雲間閃電次數
表 17(a)	天文台於二零零九年每月錄得能見度低於指定數值 的頻率百分比及出現低能見度的時間百分比
表 17(b)	香港國際機場於二零零九年每月錄得能見度低於指 定數值的頻率百分比及出現低能見度的時間百分比
表 18(a)	中環碼頭於二零零九年每月錄得能見度低於指定 數值的頻率百分比
表 18(b)	橫瀾島於二零零九年每月錄得能見度低於指定數值 的頻率百分比
表 19	有觀測員的雨量站於二零零九年的月及年雨量
表 20	天文台只量度雨量的自動氣象站於二零零九年錄得 的月及年雨量

表

頁數

表 21	香港氣象要素月平均值 (1971 - 2000) 及極端值 (1884 - 1939, 1947 - 2009)	
表 22	香港部分氣象參數的月平均值 (1971 - 2000)	
表 23	二零零九年協調世界時零時的高空數據摘要	
表 24 (a)	鰂魚涌於二零零九年的潮水觀測摘要	
表 24 (b)	石壁於二零零九年的潮水觀測摘要	
表 24 (c)	尖鼻咀於二零零九年的潮水觀測摘要	
表 24 (d)	大埔滘於二零零九年的潮水觀測摘要	

## 1. 引言

香港各氣象站錄得的地面氣象觀測數據(多數為每小時一次的記錄)由一八八四年起均刊載於每年出版的《氣象資料第一部分(地面觀測)》。在前政府電腦資料處理處協助下，香港天文台由一九六九年開始利用電腦編製這些氣象數據。電腦化程序的各項細節載於《天文台技術報告(本港傳閱)第十七號》。這份刊物在一九八七年改稱為《香港地面觀測年報》。天文台由一九八八年開始以本身的電腦來處理氣象數據。隨著刊物精簡化及方便讀者掌握一年的天氣情況，內容由一九九三年起只有摘要資料和圖表。地面及高空數據亦從該年起一併刊載，刊物名稱亦更改為《香港氣象觀測摘要》。《香港地面觀測年報》和另外一份撮錄高空數據的年刊—《無線電探空儀觀測摘要》則於同年停刊。本刊從二零零七年開始增加閃電定位網絡的香港境內閃電次數資料及香港天文台潮汐測量站海平面資料的摘要，名稱亦更改為《香港氣象及潮水觀測摘要》。

本刊物所述的時間，是指香港時間，即協調世界時加8小時。就一般實際用途而言，協調世界時等於格林尼治平時。

本刊物內的氣候正常平均值，是指根據一九七一至二零零零年三十年間所觀測的數據計算出來的數值。至於極端氣象記錄，是指天文台在一八八四至一九三九年及一九四七至二零零九年期間所錄得的最高及最低數值。

## 2. 香港的氣象站

天文台管理的氣象站，分為有觀測員的氣象站和自動氣象站兩種。圖1為二零零九年十二月三十一日的氣象站位置。下文簡述氣象站詳情。

### 有觀測員的氣象站

關於有觀測員的氣象站的位置及站內溫度表百葉箱附近地面、氣壓表和風速表的高度，詳情如下：

氣象站	位置		海拔高度(米)		
	北緯	東經	氣壓表	風速表	地面
天文台(HKO)	22°18'07"	114°10'27"	40	74	32
香港國際機場(HKA)	22°18'34"	113°55'19"	7*	14#	6

\*根據地政總署於二零零九年九月九日最新的大地測量資料，氣壓表高度無顯著改變

#所指風速表在北跑道近中間位置，地面的海拔高度為4米

氣象站對風、能見度、天氣情況、大氣壓力、乾球和濕球溫度、雨量、雲層類型、雲量及雲底高度的觀測，通常每小時至少一次。市民可向天文台查詢這些氣象站的氣候數據及分析資料。

天文台自一八八四年首次進行天氣觀測以來，天文台總部一直是本港的天氣報告基準站。由於八十年代天文台總部附近急劇城市化，高樓大廈相繼建立，基準站在一九九二年七月一日由京士柏氣象站替代。香港國際機場航空氣象所則由二零零零年四月一日起成為本港的天氣報告基準站。

### 自動氣象站

為了配合對地區氣象資料需求日增的情況，以及改善氣象服務，天文台在本港各區設立了自動氣象站。部分自動氣象站測量多項氣象要素，包括風、乾球和濕球溫度、露點溫度、相對濕度、大氣壓力、雨量及能見度，而部分則祇測量風、氣溫或雨量。此外，位於香港國際機場東面及西面的自動氣象浮標及橫瀾島自動氣象站亦測量海面溫度。有關數據每分鐘透過電話線路或無線電傳達天文台。

位於黃大仙、赤柱、長洲泳灘、觀塘及西灣河的五個自動氣象站分別於二零零九年三月二十七日、六月十二日、九月十四日、十月二十一日及十二月二十二日開始運作。

在二零零九年十二月三十一日，運作中的自動氣象站共有77個(見圖1)。這些氣象站的位置及站內氣壓表、風速表、雨量計或溫度計百葉箱的海拔高度等詳情收錄在附件表A。有關各站之氣象要素測量詳情列於附件表B。

黃茅洲、沱瀾列島、內伶仃和外伶仃氣象站位於香港境外的小島，是天文台與廣東省氣象局合作設立的自動氣象站。這些站的數據



首先以超高頻無線電波傳送至香港境內的中繼站，再透過租用電話線路或無線電網絡傳達至天文台。黃茅洲氣象站的數據每一分鐘傳送一次。內伶仃和外伶仃站的數據分別由二零零九年五月十四日及五月十五日開始從原先的每十分鐘傳送一次增加至每一分鐘傳送一次。沱潭列島的數據則仍保持每十分鐘傳送一次。

### 有觀測員的雨量站

有觀測員的雨量站網絡，是在志願觀測員的協助下，於五十年代初期開始設立的。圖1亦顯示有觀測員的雨量站的位置。

### 潮汐測量站

自動潮水測量始自一九五零年代。天文台在二零零九年有六個潮汐測量站，分別位於：鰂魚涌、石壁、大廟灣、大埔滘、尖鼻咀和橫瀾島(圖1)，提供海平面高度資料。潮汐測量站網使用了三類驗潮儀，分別是浮標式、氣壓式和海面壓力傳感器類型。有關各潮汐測量站的位置及其開始提供資料的日期列於下表：

潮汐測量站	位置		驗潮儀類型	開始提供資料的日期
	北緯	東經		
鰂魚涌 (QUB)	22°17'28"	114°12'48"	浮標式	1986年1月
石壁 (SPW)	22°13'13"	113°53'40"	氣壓式	1998年1月
大廟灣 (TMW)	22°16'11"	114°17'19"	氣壓式	1996年1月
大埔滘 (TPK)	22°26'33"	114°11'02"	海面壓力傳感器*	1963年12月
尖鼻咀 (TBT)	22°29'14"	114°00'51"	海面壓力傳感器	1974年12月
橫瀾島 (WGL)	22°10'59"	114°18'10"	海面壓力傳感器	1976年12月

\*大埔滘潮汐測量站的驗潮儀從2006年3月開始由浮標式驗潮儀轉為海面壓力傳感器

潮水資料每分鐘經由電話線或無線電電波傳送到天文台。大廟灣的數據於二零零九年六月十七日起由每30分鐘傳送一次改為每分鐘傳送一次，跟其他潮汐測量站看齊。

### 3. 儀器及觀測方法

天文台自一八八四年以來所採用的觀測方法，載於《天文台技術記錄第五號 — 香港氣象記錄和氣候概況》。該刊物於一九五二年出版，其後於一九六三年出版補編。

圖2至圖4分別顯示天文台總部、京士柏氣象站及香港國際機場航空氣象所在二零零九年十二月三十一日的氣象儀器分布簡圖。下文闡述二零零九年氣象要素的測量程序。

#### 地面觀測

##### 大氣壓力

在天文台及京士柏，大氣壓力由Setra 270型氣壓器測量。而在香港國際機場，大氣壓力則由Setra 470型數字氣壓器測量。玻璃水銀氣壓表則作為該三個氣象站測量大氣壓力的後備設施。

##### 氣溫、濕球溫度、露點溫度、水汽壓及相對濕度

天文台和香港國際機場均有進行地面氣溫(乾球溫度)、濕球溫度的觀測及露點溫度、水汽壓及相對濕度的計算。

在天文台，乾球和濕球溫度由白金絲電阻溫度表測量。白金絲電阻溫度表是置於一個頂部由兩層分隔墊料搭成的開放棚架內，離地約1.2米。開放棚架比百葉箱較為理想，因為百葉箱在炎熱無風的天氣下，會出現過熱情況。天文台在一九七八年把棚架及百葉箱測得的溫度作比較，比較結果載於《天文台技術報告第四十九號》。

天文台使用同一的白金絲電阻溫度表，作為最高及最低溫度的數字記錄系統。傳統的玻璃水銀溫度表亦放置在開放棚架內，作為後備設施。

天文台在一九八八年引用英國氣象局G.P.Sargent在一九八零年《氣象雜誌 二零九卷 一二九七號》闡述的修訂賀柏氏(Hooper)法，編訂了一套電腦程式，從乾球和濕球溫度讀數計算出水汽壓、相對濕度及露點溫度。

開放棚架內亦放置了一部Casella雙金屬溫濕計。所得的乾球溫度和相對濕度的自記式記錄，用作核對微處理機系統的氣溫數據。

香港國際機場使用Thies乾濕表測量乾球和濕球溫度，而露點溫度及相對濕度則從乾球和濕球溫度讀數計算出來。

## 風

天文台使用R.W.Munro Mk 4型磁感風杯風速表來記錄風速和風向，以每小時終結前60分鐘內的數值計算每小時的盛行風向及平均風速。至於每日或每月的盛行風向，則是應用二項式中五項加權因子(1-4-6-4-1)計算風向頻數分布。所得結果未必是模態風向。

香港國際機場使用Thies風向風速表觀測風速和風向，風數據處理的方法與天文台大致相同。

由於橫瀾島的地理位置較為空曠，而且不直接受都市化的影響，故此橫瀾島錄得的風資料，較能代表香港的氣流概況。橫瀾島使用置於海拔83米高的R.W.Munro Mk 4型磁感風杯風速表觀測風速和風向。風數據處理的方法與天文台相同。

各自動氣象站使用由Met One Instruments製造的WS-201風速表、R.W.Munro Mk 4型磁感風杯風速表或Thies風向風速表來記錄風資料，並依照處理天文台數據所用的方式來處理所得風數據。

京士柏的蒸發皿附近設有計數風杯風速表，其中風杯裝在蒸發皿框邊緣之上約0.15米。計數風杯風速表在每日11時錄取風移動量。

## 雲量

香港國際機場每半小時進行一次目測雲層種類、雲量及估計雲底高度的工作，而天文台則每小時進行雲量觀測。

## 日照時間

自二零零五年一月一日起，天文台使用由Kipp & Zonen製造的CSD-1日照時間表來記錄日照時間。該CSD-1日照時間表安裝在京士柏的輻射測量室屋頂，離地6米，即海拔71米。CSD-1日照時間表全自動操作及根據世界氣象組織的定義記錄日照時間。每小時記錄的日照時間，指以本地時每小時開始為中心的60分鐘期間內錄得的日照時間。

CSD-1安裝在以往用作記錄日照時間的康培爾-斯托克日照計旁邊。自二零零五年起，康培爾-斯托克日照計作為後備設施。它利用玻璃球使太陽光折射聚焦，在記錄卡上留下燒焦的痕跡，從燒焦痕跡的長度來斷定日照時間。記錄卡上每小時記錄的日照時間，是指以視太陽時每小時開始為中心的60分鐘期間內錄得的日照時間。CSD-1及康培爾-斯托克日照計曾並行運作兩年，比對結果顯示兩者所量度到的平均全日日照時間是大致吻合的。

### 太陽總輻射

天文台使用Kipp & Zonen製造的熱電總日射表(密封熱電堆拱形日射表)連同累積計數器來記錄太陽總輻射。總日射表裝在京士柏的輻射測量室屋頂，接近CSD-1日照時間表。總日射表的靈敏度因子為 $11.51 \mu\text{V W}^{-1} \text{m}^2$ 。

天文台於二零零八年七月三日開始同時在滯西洲記錄太陽總輻射。測量太陽總輻射的總日射表為EKO製造的熱電總日射表，收集數據則使用Campbell Scientific的CR1000數據採集器。總日射表的靈敏度因子為 $6.75 \mu\text{V W}^{-1} \text{m}^2$ 。

### 最低草溫 and 土壤溫度

天文台及京士柏均有進行最低草溫及土壤溫度觀測。最低草溫溫度表讀數在每日8時記錄，該讀數代表由前一日19時起計的晚間最低草溫。此外，每日兩次，即7時及19時，亦記錄在地面下0.05、0.1、0.2、0.5、1.0、1.5及3.0米深的土壤溫度。天文台的最低草溫和土壤溫度由白金絲電阻溫度表自動錄得。京士柏於二零零九年一月一日開始亦使用白金絲電阻溫度表自動測量草溫和土壤溫度。

打鼓嶺全自動草溫測量儀量度草溫於二零零六年十二月一日開始運作。而大帽山則於二零零八年二月六日開始全自動測量草溫。上述兩站均使用白金絲電阻溫度表進行測量。

### 蒸發量

蒸發量的測量工作，每日11時在京士柏進行，採用的器具是兩個美國氣象局“A”級蒸發皿，蒸發面離地0.18米。編製每月數值的讀數來自第1號蒸發皿。

## 可能蒸散量

可能蒸散量的測量工作，每日11時在京士柏三幅草地進行。有時，在錄得高數值的可能蒸散量後，接着的數日卻錄得負數值。這些反常的數值，源於大雨後延遲了的徑流。因此，計算月值時，是把這些數值包括在內的。有關可能蒸散量的其他資料，載於《天文台技術報告第四十二號》。

## 海面溫度

消防處職員每日兩次，即7時及14時，在北角消防局消防船碼頭錄取海面溫度。北角消防局消防船碼頭平均水深約為6.5米。

天文台利用白金絲電阻溫度表在橫瀾島自動測量海面溫度。橫瀾島邊緣陡峭，四面的海床深於18米，所錄得的溫度，可代表毗鄰的近岸水域溫度。

天文台以同樣方法於香港國際機場東面及西面的自動氣象浮標測量海面溫度，該兩處水域平均水深分別約為11.5米和7.4米。量度海面溫度的位置均為海面以下約2米。

## 閃電及雷暴

受過訓練的觀測員在天文台每小時一次的觀測中報告觀測到的閃電及雷暴，在香港國際機場則每半小時一次。

覆蓋珠江三角洲的閃電定位網絡二十四小時不停監察雲對地及雲間閃電。網絡由香港天文台、廣東省氣象局和澳門地球物理暨氣象局合作建立。該網絡現時共有六個探測站，分別位於春坎角、尖鼻咀、沙頭角、廣東三水、廣東惠東及澳門氹仔。閃電位置是依靠各探測站接收閃電釋放出來的電磁波的時間及方向計算出來。

在所有探測站正常運作的情況下，於網絡的範圍內，雲對地閃電位置的準確度為500米，而探測效率，即閃電定位網絡能測到與閃電相關電流大於某一強度的概率，估計約為百分之九十。另外，由於閃電探測儀的功能主要是針對雲對地閃電的探測，雲間閃電的探測效率並不高，估計介乎百分之十至五十。

## 能見度

天文台的水平能見度由專業氣象觀測員每小時評估一次。

在二零零四年及以前，香港國際機場的水平能見度讀數是基於專業氣象觀測員每小時的觀測數據。在二零零五年及以後，香港國際機場的水平能見度讀數是採用位於機場南跑道中間的Vaisala FD12P能見度儀在每小時前10分鐘的平均數據。這與使用儀器觀測來改進能見度評估的國際趨勢是一致的。

此外，在中環碼頭及橫瀾島的Vaisala FD12P能見度儀，廿四小時監測維多利亞港及香港東南面水域的水平能見度。為更有效監測維港的能見度，天文台於二零零九年在西灣河增設一部Vaisala FD12P能見度儀，並於同年十二月二十二日開始運作，提供維港東部的能見度數據。水平能見度讀數亦是採用每小時前10分鐘的平均數據。

## 雨量

天文台使用一套203毫米普通雨量器進行每小時一次的雨量觀測。觀測結果會與安裝在鄰近的Casella 100573E型翻斗式雨量器所得數據核對。

在香港國際機場每小時一次的雨量觀測，用的是一組三個Ogawa雨量器。所得數據會互相核對。此外，亦利用鄰近的160毫米普通雨量器，在每日9時及15時量度雨量兩次。

由志願觀測員管理的雨量器是以人手量度的127毫米普通雨量器。大部分普通雨量器的量度時間都是每日15時。

天文台自動氣象站使用Casella 100573E型翻斗式雨量器來量度雨量。土力工程處及渠務署亦各自設有遙感雨量器網絡，所收集到的數據可供天文台取讀。現時，天文台每1至5分鐘可取得本港各區的雨量讀數。這些雨量器以0.5毫米為單位記錄雨量，因此不能探測到0.5毫米以下的雨量。

## 高空觀測

天文台自一九九三年七月起採用Vaisala公司的數碼科拉(DigiCORA)高空探測系統探測高層大氣。一部自動高空探測系統在二零零四年五月正式投入運作，取代人手投放探空氣球。在進行高空探測時，無線電探空儀隨氣球上升，並利用LORAN-C或GPS定位系統來測定探空儀的移動軌跡，從而得出高空風的資料。所有高空探測由二零零六年七月一日起採用Vaisala Type RS92型無線電探空儀進行。該型號探空儀分別採用矽氣壓表、細絲熱電容及濕敏電容薄膜電容器來探測大氣中的氣壓、溫度及相對濕度。

高空探測工作由二零零九年全面採用氦氣為汽球充氣，取代了使用多年的氫氣。

京士柏氣象站是本港唯一的高空觀測站。自二零零七年一月一日起，天文台定時每日在京士柏氣象站進行兩次高空探測，分別為協調世界時零時及12時。而在協調世界時6時的無線電測風觀測，則由一台風廓線儀所取代。該風廓線儀早已於一九九九年四月一日起，用作為協調世界時18時的高空測風觀測。

### 潮水觀測

天文台的驗潮儀通常設於碼頭，量度的海平面為海圖基準面以上高度，以米為單位。香港的海圖基準面在主水平基準面下0.146米。海平面取樣每分鐘一次。每小時海平面是該小時最後五分鐘海平面資料的平均值。全年平均海平面是以可用的每小時海平面資料計算，而其他潮汐統計資料如最高高潮、最低低潮和最高潮差則是以每分鐘的資料計算。

## 4. 數據表達方式

下文概述本刊物所載的氣象及氣候數據。在一些列表中，英文本的HKO、KP及HKA，分別是天文台(Hong Kong Observatory)、京士柏(King's Park)及香港國際機場(Hong Kong International Airport)的縮寫。

京士柏、香港國際機場、天文台及橫瀾島於二零零九年的年風玫瑰圖載於圖5。由於橫瀾島錄得的風資料較能代表香港的氣流概況，故橫瀾島的月風玫瑰圖亦載於圖6。

香港各自動氣象站於二零零九年的年風玫瑰圖載於圖7。

有志願觀測員的雨量站所錄得的月及年雨量，是從每日大約15時由人手量度的讀數計算出來。月總雨量是指由上月最後一日15時起，計算至所指月份最後一日15時止的雨量總和。圖8至圖9根據有觀測員之雨量站、只量度雨量的自動氣象站及土力工程處的遙感雨量器網絡數據分析了二零零九年的月及年雨量，並以等雨量線來顯示香港各區的雨量分布。

圖10至圖12展示各高度二零零九年協調世界時零時的月平均高空風、溫度和相對濕度。

天文台於二零零九年錄得的每日氣溫、相對濕度、雨量數值、大氣壓力及雲量列於表1至表7。

京士柏於二零零九年錄得的每日日照時間列於表8。

京士柏及滘西洲於二零零九年錄得的太陽總輻射數值列於表9(a)及表9(b)。

橫瀾島於二零零九年錄得的每日盛行風列於表10。

香港各區於二零零九年的月及年氣象要素數值列於表11及表12。由於自動氣象站的數據偶然會因設備故障或傳送失誤而流失，因此當可供計算用數據低於99.5%時，其百分率也列於括號內，以反映數據的完整程度。

表13列出二零零九年每月的蒸發量、可能蒸散量、最低草溫及土壤溫度。

表14列出二零零九年的月海面溫度。橫瀾島及香港國際機場東面及西面的自動氣象浮標的海面溫度根據每小時錄取的讀數計算出來，而北角的海面溫度則只根據在7時及14時錄取的讀數計算。

天文台對二零零九年氣候數據進行了一些分析。表15顯示天文台於二零零九年錄得指定雨量、閃電及雷的日數。二零零九年每日錄得香港境內之雲對地及雲間閃電次數分別列於表16(a)及表16(b)。圖13顯示二零零九年香港的雲對地閃電密度。

表17(a)及表17(b)分別列出天文台及香港國際機場於二零零九年每月的能見度低於指定數值的頻率百分比及出現低能見度的時間百分比。低能見度是指撇除霧、薄霧或降水等天氣情況後能見度低於8公里。由於中環碼頭及橫瀾島沒有天氣狀況的觀測，表18(a)及表18(b)只分別列出該兩地於二零零九年每月的能見度低於指定數值的頻率百分比。

各有觀測員之雨量站和只量度雨量之自動氣象站於二零零九年的月及年雨量載於表19及表20。由於自動氣象站的雨量數據會偶然因設備故障或傳送失誤而流失，因此當可供計算用數據低於99.5%時，其百分率亦載於括號內。

香港氣象要素及部分氣象參數在一九七一年至二零零零年的月平均值與及氣象要素極端值(一八八四至一九三九年及一九四七至二



零零九年)載於表21及表22。

各標準層於二零零九年錄得的高空風、氣溫、露點溫度及位勢高度的月平均值載於表23。這些數值，是根據每日協調世界時零時在京士柏進行高空探測所收集的數據計算的。

鯪魚涌、石壁、尖鼻咀及大埔滘潮汐測量站於二零零九年每月和全年的潮汐統計資料，如平均海平面、最高高潮、最低低潮、平均潮差和最高潮差列於表24(a)至表24(d)。這些統計資料的解釋載於《天文台技術記錄(本地)第五十五號 — An application of harmonic method to tidal analysis and prediction in Hong Kong》。

本刊物只刊載部分氣象要素的月值摘要及日數值。天文台亦可提供以美國信息交換用標準碼(ASCII)格式儲存的每小時地面氣象數據及潮水觀測數據、協調世界時零時及12時的高空探測數據給市民購取。市民如需要這些數據及其他分析資料，可按下址致函香港天文台：

香港  
九龍彌敦道134A  
香港天文台台長  
(經辦人：氣候資料服務組)

電郵地址：[climat@hko.gov.hk](mailto:climat@hko.gov.hk)

## 5. 鳴謝

承蒙多位志願雨量觀測員及消防處職員不辭勞苦，觀測天氣，貢獻良多，謹此鳴謝。眾多機構亦鼎力協助，允許天文台設置氣象觀測儀器，特此致以衷心謝忱。

## CONTENTS

Page

1. INTRODUCTION
2. METEOROLOGICAL STATIONS IN HONG KONG
  - Manned Weather Stations
  - Automatic Weather Stations
  - Manned Rainfall Stations
  - Tide Gauge Stations
3. INSTRUMENTS AND METHODS OF OBSERVATION
  - Surface Observations
    - Atmospheric Pressure
    - Air Temperature, Wet-bulb Temperature, Dew Point Temperature, Vapour Pressure and Relative Humidity
    - Wind
    - Amount of Cloud
    - Duration of Sunshine
    - Global Solar Radiation
    - Grass Minimum and Soil Temperatures
    - Evaporation
    - Potential Evapotranspiration
    - Sea Surface Temperature
    - Lightning and Thunderstorm
    - Visibility
    - Rainfall
  - Upper-air Observations
  - Tidal Observations
4. DATA PRESENTATION
5. ACKNOWLEDGEMENT

### APPENDIX

- Table A – Positions and elevations above mean sea-level of the barometer, anemometer and the ground near the thermometer screen or raingauge of automatic weather stations operational in 2009
- Table B – Meteorological measurements at the automatic weather stations operational in 2009
- Table C – Name codes and dates of first operation of automatic weather stations operational in 2009

## FIGURES

Page

- Fig. 1      Locations of Weather Stations, Rainfall Stations and Tide Gauge Stations as at 31 December 2009
- Fig. 2      Locations of Meteorological Instruments at the Hong Kong Observatory Headquarters as at 31 December 2009
- Fig. 3      Locations of Meteorological Instruments at King's Park Meteorological Station as at 31 December 2009
- Fig. 4      Locations of Meteorological Instruments at the Airport Meteorological Office at the Hong Kong International Airport as at 31 December 2009
- Fig. 5      Annual Wind Roses for King's Park, Hong Kong International Airport, the Hong Kong Observatory and Waglan Island in 2009
- Fig. 6      Monthly Wind Roses for Waglan Island in 2009
- Fig. 7      Annual Wind Roses for Automatic Weather Stations in 2009
- Fig. 8      Monthly Rainfall Maps in 2009
- Fig. 9      Annual Rainfall Map for 2009
- Fig. 10      Monthly Vector Mean Wind at Standard Levels at 00 UTC in 2009
- Fig. 11      Monthly Mean Temperature at Different Geopotential Heights at 00 UTC in 2009
- Fig. 12      Monthly Mean Relative Humidity at Different Geopotential Heights at 00 UTC in 2009
- Fig. 13      Annual Cloud-to-Ground Lightning Density Map for 2009

## TABLES

Page

Table 1	Daily Mean Sea Level Pressure at the Hong Kong Observatory in 2009
Table 2	Daily Mean Temperature at the Hong Kong Observatory in 2009
Table 3	Daily Maximum Temperature at the Hong Kong Observatory in 2009
Table 4	Daily Minimum Temperature at the Hong Kong Observatory in 2009
Table 5	Daily Mean Relative Humidity at the Hong Kong Observatory in 2009
Table 6	Daily Total Rainfall at the Hong Kong Observatory in 2009
Table 7	Daily Mean Amount of Cloud at the Hong Kong Observatory in 2009
Table 8	Daily Total Bright Sunshine Duration at King's Park in 2009
Table 9 (a)	Daily Global Solar Radiation at King's Park in 2009
Table 9 (b)	Daily Global Solar Radiation at Kau Sai Chau in 2009
Table 10	Daily Prevailing Wind at Waglan Island in 2009
Table 11	Monthly Values of Meteorological Elements in 2009
Table 12	Annual Values of Meteorological Elements in 2009
Table 13	Monthly Values of Evaporation, Potential Evapotranspiration, Grass Minimum Temperature and Soil Temperature in 2009
Table 14	Monthly Sea Surface Temperature at North Point Fire Station, Waglan Island and the Automatic Weather Buoys East and West of the Hong Kong International Airport in 2009
Table 15	Number of Days with Specified Rainfall Amounts, Number of Days with Lightning and Number of Days with Thunder Observed at the Hong Kong Observatory in 2009
Table 16 (a)	Daily Number of Cloud-to-Ground Lightning Strokes Detected over the Hong Kong Territory in 2009
Table 16 (b)	Daily Number of Cloud-to-Cloud Lightning Strokes Detected over the Hong Kong Territory in 2009
Table 17 (a)	Monthly Percentage Frequency of Visibility below Specified Values and the Percentage of Time with Reduced Visibility Observed at the Hong Kong Observatory in 2009
Table 17 (b)	Monthly Percentage Frequency of Visibility below Specified Values and the Percentage of Time with Reduced Visibility Observed at the Hong Kong International Airport in 2009
Table 18 (a)	Monthly Percentage Frequency of Visibility below Specified Values Observed at Central Pier in 2009
Table 18 (b)	Monthly Percentage Frequency of Visibility below Specified Values Observed at Waglan Island in 2009

## TABLES

Page

Table 19	Monthly and Annual Rainfall Recorded at Manned Rainfall Stations in 2009
Table 20	Monthly and Annual Rainfall Recorded at Automatic Weather Stations with rainfall measurement only in 2009
Table 21	Monthly Normals (1971-2000) and Extreme Values (1884-1939 and 1947-2009) of Meteorological Elements for Hong Kong
Table 22	Monthly Means of Selected Meteorological Parameters for Hong Kong (1971-2000)
Table 23	Summary of Upper-air Data at 00 UTC in 2009
Table 24 (a)	Summary of Observed Sea Levels at Quarry Bay in 2009
Table 24 (b)	Summary of Observed Sea Levels at Shek Pik in 2009
Table 24 (c)	Summary of Observed Sea Levels at Tsim Bei Tsui in 2009
Table 24 (d)	Summary of Observed Sea Levels at Tai Po Kau in 2009

## 1. INTRODUCTION

Records of surface meteorological observations made at stations in Hong Kong, mostly on an hourly basis, were published since 1884 in annual volumes of 'Meteorological Results Part I - Surface Observations'. Commencing 1969, meteorological data were compiled by computer with the assistance of the then Government Data Processing Agency. Details of the computerization procedures are described in 'Hong Kong Observatory Technical Note (Local) No. 17'. In 1987, this publication was re-named 'Surface Observations in Hong Kong'. In 1988, processing of meteorological data was performed using Hong Kong Observatory computers. Since 1993, major changes in presentation have been introduced to prepare a condensed publication containing only summarized information and graphical form as far as possible so as to facilitate readers to appreciate the weather conditions of the year. Both surface and upper-air data were then included in the publication entitled 'Summary of Meteorological Observations in Hong Kong'. Accordingly, the printing of 'Surface Observations in Hong Kong' and 'Summary of Radiosonde-Radiowind Ascents', which was an annual publication containing summarized upper-air data, were stopped. Starting 2007, summaries of observed sea levels at the tide gauge stations operated by the Hong Kong Observatory and the number of lightning strokes detected over the Hong Kong territory by the Lightning Location Network are included and this publication was subsequently renamed 'Summary of Meteorological and Tidal Observations in Hong Kong'.

The time used in this publication is Hong Kong Time which is 8 hours ahead of Co-ordinated Universal Time (UTC). For most practical purposes, Co-ordinated Universal Time is the same as Greenwich Mean Time (GMT).

Climatological normals in this publication refer to those computed from data collected during the 30-year period 1971-2000. Extreme weather records are compared against the data recorded in the periods 1884-1939 and 1947-2009 for the Hong Kong Observatory Headquarters.

## 2. METEOROLOGICAL STATIONS IN HONG KONG

Both manned and automatic stations are operated by the Hong Kong Observatory. Their locations as at 31 December 2009 are shown in Figure 1. Station details are briefly described in the following paragraphs.

### MANNED WEATHER STATIONS

Details on the positions, elevations of ground near the thermometer screen, barometer and anemometer of the manned stations are tabulated below.

Station	Position		Elevation above mean sea-level (metres)		
	Latitude N	Longitude E	barometer	anemometer	ground
Hong Kong Observatory (HKO)	22°18'07"	114°10'27"	40	74	32
Hong Kong International Airport (HKA)	22°18'34"	113°55'19"	7*	14#	6

\* The elevation of barometer has no significant change according to the latest geodetic measurement by the Lands Department on 9 September 2009

# Refer to the wind sensor at the centre of the north runway, on a ground level of 4 metres

Observations of wind, visibility, weather condition, atmospheric pressure, dry-bulb and wet-bulb temperatures, rainfall amount, cloud type, cloud amount and height of cloud base are normally taken at hourly or more frequent intervals. Climatological data and analyses for these stations are available on request from the Hong Kong Observatory.

The Hong Kong Observatory Headquarters had been the reference synoptic reporting station for Hong Kong since weather observations began in 1884. Because of rapid urbanization and erection of high-rise buildings in the vicinity of the Observatory Headquarters in the 1980s, it was replaced by the King's Park Meteorological Station on 1 July 1992. The Airport Meteorological Office at the Hong Kong International Airport became the reference synoptic reporting station for Hong Kong on 1 April 2000.

## AUTOMATIC WEATHER STATIONS

Automatic weather stations were set up in Hong Kong to meet increasing demands for regional meteorological data and to improve weather services. Some automatic stations measure wind, dry-bulb and wet-bulb temperatures, dew point temperature, relative humidity, atmospheric pressure, rainfall and visibility, while some only measure wind, air temperature or rainfall. Besides, the automatic weather buoys located to the east and west of the Hong Kong International Airport and the automatic weather station at Waglan Island also measure sea surface temperature. Data are transmitted to the Hong Kong Observatory at one-minute intervals via telephone circuits or radio links.

Five automatic weather stations at Wong Tai Sin, Stanley, Cheung Chau Beach, Kwun Tong and Sai Wan Ho started operation on 27 March, 12 June, 14 September, 21 October and 22 December 2009 respectively.

On 31 December 2009, there were 77 automatic weather stations in operation (see Figure 1). Details of the positions and elevations above mean sea-level of the barometer, anemometer and the ground near the thermometer screen of these stations are tabulated in Table A of Appendix. Information on the measurement of meteorological elements in different stations are listed in Table B of Appendix.

The stations in Huangmao Zhou, Tuoning Liedao, Neilingding and Wailingding are located at small islands in sea areas outside Hong Kong. They were installed in co-operation with the Guangdong Meteorological Bureau. Data from these stations are transmitted first via UHF radio wave to relay stations in Hong Kong then by leased telephone circuit or wireless network to the Observatory. Data from Huangmao Zhou station is transmitted at 1-minute intervals. Data transmission from Neilingding and Wailingding stations has been increased from once every 10 minutes to once every minute since 14 May 2009 and 15 May 2009 respectively. Data transmission from Tuoning Liedao station remains at once every 10 minutes.

## MANNED RAINFALL STATIONS

A network of manned rainfall stations, made possible by co-operation of voluntary observers, has been in operation since the early 1950's. The locations of these manned rainfall stations in 2009 are shown in Figure 1.

## TIDE GAUGE STATIONS

Tide measurement using automatic tide gauges started in the 1950s. In 2009, the Hong Kong Observatory operated six tide gauges at the following locations: Quarry Bay, Shek Pik, Tai Miu Wan, Tai Po Kau, Tsim Bei Tsui and Waglan Island (Figure 1) to provide information on sea levels. The network consists of three types of tide gauges, namely float type, pneumatic type and sea level pressure transducer. Information on the positions of the gauges and the dates of the data availability is given below:

Tide Gauge Station	Position		Tide Gauge Type	Data Available From
	Latitude N	Longitude E		
Quarry Bay (QUB)	22°17'28"	114°12'48"	Float	Jan 1986
Shek Pik (SPW)	22°13'13"	113°53'40"	Pneumatic	Jan 1998
Tai Miu Wan (TMW)	22°16'11"	114°17'19"	Pneumatic	Jan 1996
Tai Po Kau (TPK)	22°26'33"	114°11'02"	Sea Level Pressure Transducer*	Dec 1963
Tsim Bei Tsui (TBT)	22°29'14"	114°00'51"	Sea Level Pressure Transducer	Dec 1974
Waglan Island (WGL)	22°10'59"	114°18'10"	Sea Level Pressure Transducer	Dec 1976

\* Starting from March 2006, the tide gauge used at Tai Po Kau has been changed from Float type to Sea Level Pressure Transducer.

Tide data are transmitted to the Hong Kong Observatory at one-minute intervals via telephone circuits or radio links. The frequency of data transmission from Tai Miu Wan has been changed from 30-minute intervals to one-minute intervals commencing 17 June 2009, in line with other tide gauge stations.

### 3. INSTRUMENTS AND METHODS OF OBSERVATION

Instruments and methods of observation used at the Hong Kong Observatory since 1884 are described in 'Hong Kong Observatory Technical Memoir No. 5, Hong Kong Meteorological Records and Climatological Notes' published in 1952 with a supplement printed later in 1963.

Figures 2 to 4 are sketch maps of the Hong Kong Observatory Headquarters, King's Park Meteorological Station and the Airport Meteorological Office at the Hong Kong International Airport respectively showing the locations of the instruments as at 31 December 2009. The following paragraphs describe the procedures adopted for measuring various meteorological elements in 2009.

#### SURFACE OBSERVATIONS

##### *Atmospheric Pressure*

At the Hong Kong Observatory and King's Park, atmospheric pressure was measured using a Setra Model 270 pressure gauge. At the Hong Kong International Airport, atmospheric pressure was measured using a Setra Model 470 digital pressure gauge. A mercury-in-glass barometer was used as back-up at each of these three stations.

##### *Air Temperature, Wet-bulb Temperature, Dew Point Temperature, Vapour Pressure and Relative Humidity*

Surface observations of air temperature (dry-bulb temperature), wet-bulb temperature, dew point temperature, vapour pressure and relative humidity were taken or computed at the Hong Kong Observatory and the Airport Meteorological Office at the Hong Kong International Airport.

At the Observatory, dry-bulb and wet-bulb temperatures were measured by platinum resistance thermometers placed about 1.2 metres above ground level in an open shed with a roof made of two separate layers of matting. The open shed arrangement is more satisfactory than a Stevenson screen which is liable to overheat in hot calm weather. A comparison between temperatures measured in the shed and in the screen was made in 1978 and the results were published in 'Hong Kong Observatory Technical Note No. 49'.

Maximum and minimum temperatures were recorded at the Observatory using the same platinum resistance thermometers. Conventional mercury-in-glass maximum and minimum thermometers were similarly exposed in the open shed as back-up.

In 1988, a computer program was developed to compute vapour pressure, relative humidity and dew-point temperature from readings of dry-bulb and wet-bulb temperatures using the modified Hooper's method described by G.P. Sargent of the British Meteorological Office in the 'Meteorological Magazine, No. 1297, volume 109' in 1980.

A Casella bimetallic thermohygrograph was also installed in the shed. Autographic records of the dry-bulb temperatures and the relative humidity were kept and used for quality control of air temperature data.

At the Hong Kong International Airport, dry-bulb and wet-bulb temperatures were measured by a Thies psychrometer while dew point temperature and relative humidity were derived from these temperature readings.

##### *Wind*

At the Hong Kong Observatory, winds were recorded by R.W. Munro Mk 4 cup-generator anemometers. Hourly prevailing wind directions and mean speeds are values for the 60 minutes ending on each hour. Prevailing wind directions, whether daily or monthly are obtained from the frequency distribution of wind direction by applying a 5-term binomial weighting factor (1-4-6-4-1). The results are not necessarily the modal directions.

At the Hong Kong International Airport, winds were recorded by sets of Thies anemometer and wind vane. Wind data were processed generally in the same way as for the Observatory.

Since Waglan Island is better exposed geographically and not directly affected by urbanization, the wind recorded there is more representative of the general wind flow over Hong Kong. An R.W. Munro Mk 4 cup-generator anemometer



83 metres above mean sea-level was used as the station anemometer. Wind data were processed in the same way as for the Observatory.

At other automatic weather stations, winds were recorded either by WS-201 anemometer manufactured by Met One Instruments, R.W. Munro Mk 4 cup-generator anemometer or Thies wind transmitter and direction transmitter. Wind data were processed in the same way as for the Observatory.

Wind movement was taken daily at 11 hours from a cup-counter anemometer mounted near to the evaporation pans at King's Park, with cups 0.15 metres above the rim of the pan.

#### *Amount of Cloud*

Visual observations of cloud type and amount, and estimates of the height of cloud base were made half-hourly at the Hong Kong International Airport. Observations of cloud amount were made hourly at the Hong Kong Observatory.

#### *Duration of Sunshine*

From 1 January 2005, duration of bright sunshine was recorded by a CSD-1 sunshine duration meter, manufactured by Kipp & Zonen. The CSD-1 was installed on the roof of the Radiation Laboratory at King's Park at 6 metres above ground, i.e. 71 metres above mean sea-level. The CSD-1 is fully automatic and provides measurement of sunshine duration as defined by the World Meteorological Organization. Hourly record of sunshine duration refers to the duration in the 60-minute interval centred on the hour in local time.

The CSD-1 was located next to a Campbell-Stokes sunshine recorder which was previously used for measuring sunshine duration. The Campbell-Stokes sunshine recorder has been used as a backup since 2005. It makes use of the refraction of sunlight by a glass sphere. Sunshine duration is determined from the burnt marks on a strip chart. Hourly record of sunshine duration on the strip chart refers to the duration in the 60-minute interval centred on the hour in apparent solar time. The CSD-1 and the Campbell-Stokes sunshine recorder had been operated in parallel for 2 years. Comparison results indicated that the mean daily sunshine duration obtained from the two instruments were in general consistent with each other.

#### *Global Solar Radiation*

Global solar radiation was recorded by a thermo-electric pyranometer (sealed thermo-pile dome solarimeter), manufactured by Kipp & Zonen, together with an integrating counter. The pyranometer was installed on the roof of the Radiation Laboratory at King's Park close to the CSD-1 sunshine duration meter. The sensitivity factor of the pyranometer was  $11.51 \mu\text{V W}^{-1} \text{m}^2$ ,

Global solar radiation was also recorded at Kau Sai Chau starting from 3 July 2008. It was measured by a thermo-electric pyranometer manufactured by EKO. The measurements were collected by a Campbell Scientific CR1000 data logger. The sensitivity factor of the pyranometer was  $6.75 \mu\text{V W}^{-1} \text{m}^2$ .

#### *Grass Minimum and Soil Temperatures*

Observations of grass minimum and soil temperatures were made at the Hong Kong Observatory and King's Park. The grass minimum thermometers were read daily at 08 hours, representing the overnight grass minimum temperature since 19 hours on the previous day. Observations of the soil temperature were made twice daily at 07 hours and 19 hours at depths of 0.05, 0.1, 0.2, 0.5, 1.0, 1.5 and 3.0 metres. Grass minimum and soil temperatures at the Observatory were automatically recorded by platinum resistance thermometers and read from a computer terminal display. At King's Park, platinum resistance thermometers were used for recording grass and soil temperatures automatically starting from 1 January 2009.

Automatic measurement of grass temperature at Ta Kwu Ling started on 1 December 2006, while that at Tai Mo Shan started on 1 February 2008. Platinum resistance thermometers were used at both stations.

### *Evaporation*

Evaporation measurements were made daily at King's Park at 11 hours using two U.S. Weather Bureau Class 'A' evaporation pans with evaporation surface 0.18 m above ground. Readings from pan No. 1 are used to compile the monthly values.

### *Potential Evapotranspiration*

Measurements of potential evapotranspiration were made for three turfed plots at King's Park each day at 11 hours. Sometimes, high values of potential evapotranspiration were recorded, followed by negative values on the following days. These anomalous values were caused by delayed run-off on occasions of heavy rainfall. They are therefore included in the computation of the monthly figures. More information on potential evapotranspiration can be found in 'Hong Kong Observatory Technical Note No. 42'.

### *Sea Surface Temperature*

Sea surface temperatures were taken at the fire boat pier of North Point Fire Station twice daily at 07 hours and 14 hours by staff of the Fire Services Department. The mean depth of water at North Point Fire Station is about 6.5 metres.

Automatic measurements of sea surface temperature were made at Waglan Island by platinum resistance thermometer. The sea bottom slopes steeply to over 18 metres on all sides of the island, and the temperature may be taken as representative of the adjacent open coastal waters.

Automatic measurements of sea surface temperature were also made at the automatic weather buoys located to the east and west of the Hong Kong International Airport by platinum resistance thermometer. The mean sea depths to the east and west of the Hong Kong International Airport are about 11.5 metres and 7.4 metres respectively. The sea surface temperature sampling locations were kept at about 2 metres below sea surface.

### *Lightning and Thunderstorm*

Trained observers reported occasions of lightning and thunderstorm in their observations at hourly intervals at the Hong Kong Observatory and half-hourly at the Hong Kong International Airport.

Cloud-to-ground and cloud-to-cloud lightning strokes were detected by the Lightning Location Network over the Pearl River Estuary round the clock. The network was jointly established by the Hong Kong Observatory, the Guangdong Meteorological Bureau and the Macao Meteorological and Geophysical Bureau. Currently, the network comprises six stations which are located at Chung Hom Kok, Tsim Bei Tsui and Sha Tau Kok in Hong Kong, Sanshui and Huidong in Guangdong and Taipa in Macao. Lightning location is calculated using the time of arrival and direction of the electromagnetic waves generated by the lightning discharges as detected by the stations.

The accuracy in determining the location of cloud-to-ground lightning strokes is about 500 m within the network when all stations are operative. The lightning detection efficiency, i.e. the probability that a stroke with peak current greater than a certain level can be detected by the network, is estimated to be around 90 %. Also, since the function of the lightning sensors is mainly to detect cloud-to-ground lightning, the efficiency of cloud-to-cloud lightning detection is not high and is estimated to range from 10% to 50%.

### *Visibility*

Estimates of horizontal visibility were made hourly by professional meteorological observers at the Hong Kong Observatory.

The visibility readings at the Hong Kong International Airport in 2004 and before were based on hourly observations by professional meteorological observers. From 2005 onwards, the visibility readings at the Hong Kong International Airport were based on the average readings over the 10-minute period before the clock hour of the Vaisala FD12P visibility meter near the middle of the south runway. The change of the data source in 2005 is an improvement of the visibility assessment using instrumented observations following the international trend.

Two Vaisala FD12P visibility meters at Central Pier and Waglan Island monitored round-the-clock the visibility of the Victoria Harbour and the southeastern part of the Hong Kong waters respectively. In order to monitor the visibility of

the Victoria Harbour more effectively, the Observatory installed another Vaisala FD12P visibility meter at Sai Wan Ho in 2009. The visibility meter started operation on 22 December 2009 providing visibility data for the eastern part of the Victoria Harbour. The visibility readings were also based on the average visibility meter readings over the 10-minute period before the clock hour.

### *Rainfall*

Hourly observations of rainfall were made at the Hong Kong Observatory with an ordinary 203-mm raingauge. These observations were checked against the records of a Casella 100573E tipping-bucket raingauge nearby.

Hourly observations of rainfall were made at the Hong Kong International Airport with a set of three Ogawa raingauges. These three observations were checked against each other. Rainfall measurements were also taken twice daily at 09 hours and 15 hours with an ordinary 160-mm raingauge nearby.

Raingauges operated by voluntary observers are ordinary 127-mm raingauges which are manually measured. Readings from most ordinary raingauges were taken once a day at 15 hours.

Casella 100573E tipping-bucket raingauges were used to measure rainfall amount at automatic weather stations with rainfall measurement. The Geotechnical Engineering Office (GEO) and Drainage Services Department (DSD) also operate their networks of remote raingauges which can be accessed by the Observatory. Rainfall readings at 1 to 5-minute intervals are now available from different locations in the territory. These raingauges record rainfall in units of 0.5 mm and thus rainfall less than 0.5 mm cannot be detected.

## UPPER-AIR OBSERVATIONS

To probe the upper atmosphere, the DigiCORA by Vaisala was in use from July 1993. A replacement upper-air sounding system capable of automatic balloon launching became operational in May 2004. During the sounding, the radiosonde rises with the balloon and is tracked continuously by the LORAN-C System or the Global Positioning System (GPS), thus determining the upper-air winds. From 1 July 2006, Vaisala Type RS92 radiosonde was used for all upper-air soundings. The sensors for pressure, temperature and relative humidity in the Vaisala Type RS92 radiosonde are the silicon pressure sensor, thin wire thermocapacitor and humicap thin film capacitor respectively.

Helium gas, in place of hydrogen, has been used to fill balloons for upper-air sounding operation since 2009.

King's Park is the only upper-air station in Hong Kong. From 1 January 2007, regular upper-air soundings are made two times a day at 00 UTC and 12 UTC at King's Park. A wind profiler, in the place of a radio windsonde ascent, is used for the 06 UTC upper-air wind observation. The same wind profiler has already been used for the 18 UTC upper-air wind observation since 1 April 1999.

## TIDAL OBSERVATIONS

The tide gauges operated by the Observatory, usually installed at piers, measure the sea level in metre above the Chart Datum, which is 0.146 metre below the Hong Kong Principal Datum. Data resolution is one minute. Hourly sea level is computed by averaging the last five 1-minute data ending on the hour. Annual mean sea levels are computed based on available hourly sea level data while other tidal statistics such as highest high water, lowest low water and maximum range are based on available 1-minute data.

## 4. DATA PRESENTATION

The paragraphs underneath give a brief account of the meteorological and climatological data contained in this publication. The Hong Kong Observatory, King's Park and Hong Kong International Airport are abbreviated as HKO, KP, and HKA respectively in some tables.

Annual wind roses for King's Park, Hong Kong International Airport, the Hong Kong Observatory and Waglan Island in 2009 are shown in Figure 5. As winds at Waglan Island are more representative of the general wind flow in Hong Kong, the monthly wind roses for Waglan Island are also presented in Figures 6.

Annual wind roses for automatic weather stations in Hong Kong in 2009 are also shown in Figures 7.

Monthly and annual rainfall recorded at rainfall stations manned by voluntary observers are computed from daily readings taken manually at approximately 15 hours. Monthly sums are reckoned as beginning from 15 hours on the last day of the previous month and ending at 15 hours on the last day of the month specified. Monthly and annual rainfall

maps in 2009 based on the data from manned rainfall stations, automatic weather stations with rainfall measurement only and the remote raingauge network of GEO are analysed in Figures 8 to 9 with isohyets drawn to show the spatial distribution of rainfall over Hong Kong.

Monthly mean upper-air wind, temperature and relative humidity at different heights at 00 UTC in 2009 are presented in Figures 10 to 12.

Daily values of air temperature, relative humidity, rainfall, atmospheric pressure and amount of cloud observed at the Hong Kong Observatory in 2009 are listed in Tables 1 to 7.

Daily values of duration of sunshine recorded at King's Park in 2009 are listed in Tables 8.

Daily values of global solar radiation recorded at King's Park and Kau Sai Chau in 2009 are listed in Tables 9(a) and 9(b) respectively.

Daily values of prevailing wind recorded at Waglan Island in 2009 are listed in Table 10.

Monthly and annual values of meteorological elements at various locations in Hong Kong in 2009 are printed in Tables 11 and Table 12. Since data for automatic weather stations are subject to loss due to equipment or transmission failure in some occasions, the percentage of data available for compilation, when less than 99.5, is also given in brackets to reflect the degree of completeness.

Monthly values of evaporation, potential evapotranspiration, grass minimum temperature and soil temperature in 2009 are shown in Table 13.

Monthly values of sea surface temperature in 2009 are tabulated in Table 14. Values at Waglan Island and the automatic weather buoys located to the east and west of the Hong Kong International Airport are computed from hourly readings while those at North Point are from readings at 07 hours and 14 hours only.

Some analyses were performed on the climatological data in 2009. In Table 15, number of days with specified rainfall amounts in 2009 together with number of days with lightning and number of days with thunder observed at the Hong Kong Observatory are shown. Daily number of cloud-to-ground and cloud-to-cloud lightning strokes detected over the Hong Kong territory in 2009 are shown in Tables 16(a) and 16(b) respectively. Figure 13 shows the cloud-to-ground lightning density in Hong Kong in 2009.

Tables 17(a) and 17(b) present the monthly percentage frequency of visibility below specified values and the percentage of time with reduced visibility as observed respectively at the Hong Kong Observatory and the Hong Kong International Airport in 2009 respectively. Reduced visibility refers to visibility below 8 kilometres, when there is no fog, mist or precipitation. As there was no observation of the weather condition at Central Pier and Waglan Island, Table 18(a) and 18(b) only present the respective monthly percentage frequency of visibility below specified values at these two stations in 2009.

Monthly and annual rainfall figures at manned rainfall stations and automatic weather stations with rainfall measurement only in 2009 are printed in Tables 19 and 20 respectively. As the rainfall data from these automatic weather stations are subject to loss due to equipment or transmission failure in some occasions, the percentage of data available for compilation, when less than 99.5, is also given in brackets.

Monthly means of meteorological elements and selected meteorological parameters for Hong Kong for the 30-year period 1971-2000 as well as the extreme values (1884-1939 and 1947-2009) of meteorological elements for Hong Kong are displayed in Tables 21 and 22.

The monthly mean values of upper wind, air temperature, dew point temperature and geopotential height recorded at standard levels in 2009 are tabulated in Table 23. All figures are based on the data collected from the ascents released at King's Park at 00 UTC each day.

Monthly and annual tidal statistics such as mean sea level, highest high water, lowest low water, mean range and maximum range for Quarry Bay, Shek Pik, Tsim Bei Tsui and Tai Po Kau tide gauge stations in 2009 are listed in Tables 24(a) to 24(d). Meaning of these terms are given in 'Hong Kong Observatory Technical Note (Local) No. 55, An application of harmonic method to tidal analysis and prediction in Hong Kong' published in 1990.

Only monthly summaries of meteorological data and daily values of selected elements are printed in this publication. Hourly surface meteorological data and tidal observation data, upper-air radiosonde data at 00 and 12 UTC in ASCII format can be provided at cost upon request. Requests for such data and other analyses should be addressed to the Hong Kong Observatory at the following address:

Director of the Hong Kong Observatory  
134A Nathan Road  
Kowloon  
Hong Kong  
(Attention: Climatological Services Section)

email address : climat@hko.gov.hk

## **5. ACKNOWLEDGEMENT**

We gratefully acknowledge the help and contribution of the many voluntary rainfall observers and staff of the Fire Services Department in making weather observations. Special thanks also go to those organizations which kindly permitted the installation of meteorological instruments within their premises.

**附件**  
**APPENDIX**

表 A 於二零零九年間運作的自動氣象站的位置及站內氣壓表、風速表和溫度計百葉箱、雨量計或能見度儀附近地面的海拔高度

Table A – Positions and elevations above mean sea-level of the barometer, anemometer and the ground near the thermometer screen box, raingauge or visibility meter of automatic weather stations operational in 2009

自動氣象站 Automatic Weather Station	位置 Position		海拔高度(米) Elevation above mean sea-level (metres)		
	北緯 Latitude N	東經 Longitude E	氣壓表 barometer	風速表 anemometer	地面 ground
天文台 Hong Kong Observatory (HKO)	22°18'07"	114°10'27"	40	74	32
沙田 Sha Tin (SHA)	22°24'09"	114°12'36"	13	16	6
黃茅洲 Huangmao Zhou (HMZ)	21°49'21"	113°57'28"	61	67	60
流浮山 Lau Fau Shan (LFS)	22°28'08"	113°59'01"	36	50	31
打鼓嶺 Ta Kwu Ling (TKL)	22°31'43"	114°09'24"	14	28	15
屯門兒童及青少年院 Tuen Mun Children and Juvenile Home (TU1)	22°23'09"	113°57'51"	...	...	28
黃麻角(赤柱) Bluff Head (Stanley) (BHD)	22°11'51"	114°12'43"	...	103	94
黃竹坑 Wong Chuk Hang (HKS)	22°14'52"	114°10'25"	...	30	5
橫瀾島 Waglan Island (WGL)	22°10'56"	114°18'12"	60	83	56
青洲 Green Island (GI)	22°17'06"	114°06'46"	...	107	88
將軍澳 Tseung Kwan O (JKB)	22°18'57"	114°15'20"	...	52	38
長洲 Cheung Chau (CCH)	22°12'04"	114°01'36"	79	99	72
京士柏 King's Park (KP)	22°18'43"	114°10'22"	66	90	65
平洲 Ping Chau (EPC)	22°32'48"	114°25'42"	...	39	29
吉澳 Kat O (KAT)	22°32'11"	114°18'07"	...	...	10
大美督 Tai Mei Tuk (PLC)	22°28'31"	114°14'15"	...	71	51
沙螺灣 Sha Lo Wan (SLW)	22°17'28"	113°54'25"	52	71	61
西貢 Sai Kung (SKG)	22°22'32"	114°16'28"	...	32	4
塔門 Tap Mun (TAP)	22°28'17"	114°21'38"	...	35	15
鯽魚湖 Tsak Yue Wu (TYW) +	22°24'10"	114°19'23"	...	23	5
沱瀆列島 Tuoning Liedao (TUO)	22°28'11"	114°36'58"	103	108	102
石崗 Shek Kong (SEK)	22°26'10"	114°05'05"	25	26	16
內伶仃 Neilingding (NLD)	22°25'30"	113°47'18"	101	120	100
大帽山 Tai Mo Shan (TMS)	22°24'38"	114°07'28"	940	966	955
香港國際機場 Hong Kong International Airport (HKA)	22°18'34"	113°55'19"	7	14	6
青衣(青柏樓) Ching Pak House, Tsing Yi (CPH)	22°20'53"	114°06'33"	...	136	122
外伶仃 Wailingding (WLD)	22°06'07"	114°01'30"	41	43	40
大老山 Tate's Cairn (TC)	22°21'28"	114°13'04"	576	587	575
彌勒山 Nei Lak Shan (NLS)	22°15'48"	113°54'40"	747	757	747
大埔 Tai Po (TPO)	22°26'46"	114°10'44"	16	...	15
昂坪 Ngong Ping (NGP)	22°15'31"	113°54'46"	...	607	593
山頂 The Peak (VP1)	22°15'51"	114°09'18"	...	...	406
坪洲 Peng Chau (PEN)	22°17'28"	114°02'36"	35	47	34
上水 Sheung Shui (SSH)	22°30'07"	114°06'40"	11	...	10
荃灣 Tsuen Wan (TWN)	22°23'01"	114°06'28"	...	...	142
中環碼頭 Central Pier (CP1)	22°17'20"	114°09'21"	...	30	
濕地公園 Wetland Park (WLP)	22°28'00"	114°00'32"	5	15	4
香港公園 Hong Kong Park (HKP)	22°16'42"	114°09'44"	...	...	26
筲箕灣 Shau Kei Wan (SKW)	22°16'54"	114°14'10"	...	...	53
九龍城 Kowloon City (KLT)	22°20'06"	114°11'05"	...	...	92
跑馬地 Happy Valley (HPV)	22°16'14"	114°11'01"	...	...	5
滘西洲 Kau Sai Chau (KSC)	22°22'13"	114°18'45"	...	...	39
自動氣象浮標 (香港國際機場西面) Automatic Weather Buoy (Hong Kong International Airport, West) (WB2) #	22°17'28"	113°52'56"	6	9	...
自動氣象浮標 (香港國際機場東面) Automatic Weather Buoy (Hong Kong International Airport, East) (WB3) #	22°19'11"	113°57'41"	6	9	...
黃大仙 Wong Tai Sin (WTS)	22°20'22"	114°12'19"	...	...	21
赤柱 Stanley (STY)	22°12'51"	114°13'07"	...	...	31
觀塘 Kwun Tong (KTG)	22°19'07"	114°13'29"	...	...	90
西灣河 Sai Wan Ho (SWH)	22°17'08"	114°13'33"	...	...	13

... 沒有測量 ... Not measured

# 氣壓探測儀向下遷移3米 # Pressure sensor were lowered by 3 metres

+ 位置/海拔高度乃根據地政總署最新的大地測量資料作出修訂

+ Position/Elevation was revised according to the latest geodetic measurement by Lands Department

表 A (續) 於二零零九年間運作的自動氣象站的位置及站內風速表或雨量計的海拔高度

Table A (cont'd) – Positions and elevations above mean sea-level of the anemometer or raingauge of automatic weather stations operational in 2009

自動氣象站 Automatic Weather Station	風速表/雨量計 位置 Anemometer/Raingauge Position		海拔高度(米) Elevation above mean sea-level (metres)
	北緯 Latitude N	東經 Longitude E	風速表 anemometer
<b>只測風 With wind measurement only</b>			
青衣島蜆殼油庫 Shell Oil Depot (SHL)	22°20'48"	114°05'11"	43
九龍天星碼頭 Star Ferry (Kowloon) (SF)	22°17'35"	114°10'07"	18
長沙灣 Cheung Sha Wan (CSW)	22°19'58"	114°09'14"	30
北角 North Point (NP)	22°17'40"	114°11'59"	26
啓德 Kai Tak (SE)	22°18'35"	114°12'48"	16
大磨刀 Tai Mo To (TMT)	22°19'47"	113°58'00"	15
小蠔灣 Siu Ho Wan (SHW)	22°18'21"	113°58'45"	15
二東山 Yi Tung Shan (YTS)	22°15'33"	113°57'51"	752
沙洲 Sha Chau (SC)	22°20'45"	113°53'28"	31
大澳 Tai O (TO)	22°15'22"	113°51'17"	105
深屈 Sham Wat (SW)	22°16'07"	113°53'13"	13
屯門政府合署 Tuen Mun Government Offices (TUN)	22°23'26"	113°58'36"	69
長洲泳灘 Cheung Chau Beach (CCB)	22°12'39"	114°01'45"	27
<b>只量度雨量 With rainfall measurement only</b>			
昂坪食水配水庫 Ngong Ping Fresh Water Reservoir (R11) +	22°15'20"	113°54'41"	479
愉景灣 Discovery Bay (R12)	22°17'29"	114°00'33"	106
南丫島警署 Lamma Island (R13)	22°13'11"	114°07'05"	32
鶴咀 Cape D'Aguilar (R14)	22°12'34"	114°15'18"	45
西貢三育中學 Sai Kung Sam Yuk Middle School (R18)	22°18'27"	114°17'13"	122
鰂魚涌 Quarry Bay (R19)	22°17'28"	114°12'48"	7
踏石角 Tap Shek Kok (R21)	22°22'45"	113°55'12"	28
尖鼻咀 Tsim Bei Tsui (R22)	22°29'11"	114°00'42"	8
大埔王肇枝中學 Tai Po Wong Shiu Chi Secondary School (R23)	22°26'44"	114°10'18"	23
沙頭角 Sha Tau Kok (R24)	22°32'15"	114°12'39"	39
北潭凹 Pak Tam Au (R25)	22°24'47"	114°19'47"	106
元朗 Yuen Long (R27)	22°25'08"	113°59'46"	102
凹頭 Au Tau (R28)	22°27'00"	114°03'11"	3
落馬洲 Lok Ma Chau (R29)	22°30'42"	114°04'49"	67
大美督抽水站 Tai Mei Tuk Pumping Station (R31)	22°28'42"	114°14'20"	24
糧船灣 Leung Shuen Wan (R32)	22°21'07"	114°21'11"	23

+ 位置/海拔高度乃根據地政總署最新的大地測量資料作出修訂

+ Position/Elevation was revised according to the latest geodetic measurement by Lands Department

表 B 於二零零九年間運作的自動氣象站所測量的氣象要素

Table B – Meteorological measurements at the automatic weather stations operational in 2009

自動氣象站 Automatic Weather Station	氣象要素 Meteorological Element										
	WIND	RF	TEMP	WET	DEW	RH	MSLP	VIS	SST	GMT	GSR
天文台 Hong Kong Observatory (HKO)	✓	✓	✓	✓	✓	✓	✓			✓	
沙田 Sha Tin (SHA)	✓	✓	✓	✓	✓	✓	✓				
黃茅洲 Huangmao Zhou (HMZ)	✓	✓	✓				✓				
流浮山 Lau Fau Shan (LFS)	✓	✓	✓	✓	✓	✓	✓				
打鼓嶺 Ta Kwu Ling (TKL)	✓	✓	✓	✓	✓	✓	✓			✓	
屯門兒童及青少年院 Tuen Mun Children and Juvenile Home (TU1)		✓	✓		✓	✓					
黃麻角(赤柱) Bluff Head (Stanley) (BHD)	✓		✓								
黃竹坑 Wong Chuk Hang (HKS)	✓		✓	✓	✓	✓					
橫瀾島 Waglan Island (WGL)	✓	✓	✓	✓	✓	✓	✓	✓	✓		
青洲 Green Island (GI)	✓	✓									
將軍澳 Tseung Kwan O (JKB)	✓	✓	✓	✓	✓	✓					
長洲 Cheung Chau (CCH)	✓	✓	✓	✓	✓	✓	✓				
京士柏 King's Park (KP)	✓	✓	✓	✓	✓	✓	✓			✓	✓
平洲 Ping Chau (EPC)	✓	✓	✓								
吉澳 Kat O (KAT)		✓	✓								
大美督 Tai Mei Tuk (PLC)	✓	✓	✓								
沙螺灣 Sha Lo Wan (SLW)	✓	✓	✓	✓	✓	✓	✓				
西貢 Sai Kung (SKG)	✓		✓	✓	✓	✓					
塔門 Tap Mun (TAP)	✓	✓	✓								
鯽魚湖 Tsak Yue Wu (TYW)	✓	✓	✓	✓	✓	✓					
沱灣列島 Tuoning Liedao (TUO)	✓	✓	✓				✓				
石崗 Shek Kong (SEK)	✓	✓	✓		✓	✓	✓				
內伶仃 Neilingding (NLD)	✓	✓	✓				✓				
大帽山 Tai Mo Shan (TMS)	✓	✓	✓	✓	✓	✓	✓			✓	
香港國際機場 Hong Kong International Airport (HKA)	✓	✓	✓	✓	✓	✓	✓	✓			
青衣(青柏樓) Ching Pak House, Tsing Yi (CPH)		✓	✓	✓	✓	✓					
外伶仃 Wailingding (WLD)	✓	✓	✓				✓				
大老山 Tate's Cairn (TC)	✓	✓	✓	✓	✓	✓	✓				
彌勒山 Nei Lak Shan (NLS)	✓		✓	✓	✓	✓	✓				
大埔 Tai Po (TPO)			✓	✓	✓	✓	✓				
昂坪 Ngong Ping (NGP)	✓		✓								
山頂 The Peak (VP1)		✓	✓								
坪洲 Peng Chau (PEN)	✓	✓	✓	✓	✓	✓	✓				
上水 Sheung Shui (SSH)		✓	✓	✓	✓	✓	✓				
荃灣 Tsuen Wan (TWN)		✓	✓	✓	✓	✓					
中環碼頭 Central Pier (CP1)	✓							✓			
濕地公園 Wetland Park (WLP)	✓	✓	✓	✓	✓	✓	✓				
香港公園 Hong Kong Park (HKP)			✓								
筲箕灣 Shau Kei Wan (SKW)		✓	✓								
九龍城 Kowloon City (KLT)			✓								
濠西洲 Kau Sai Chau (KSC)		✓	✓		✓	✓					✓
跑馬地 Happy Valley (HPV)		✓	✓								
自動氣象浮標 (香港國際機場西面) Automatic Weather Buoy (Hong Kong International Airport, West) (WB2)	✓		✓		✓	✓	✓		✓		
自動氣象浮標 (香港國際機場東面) Automatic Weather Buoy (Hong Kong International Airport, East) (WB3)	✓		✓		✓	✓	✓		✓		
黃大仙 Wong Tai Sin (WTS)			✓								
赤柱 Stanley (STY)			✓								
觀塘 Kwun Tong (KTG)			✓								
西灣河 Sai Wan Ho (SWH)								✓			

WIND: 風 Wind

DEW: 露點溫度 Dew Point Temperature

RF: 雨量 Rainfall

GMT: 最低草溫 Grass Minimum Temperature

TEMP: 氣溫 Air Temperature

RH: 相對濕度 Relative Humidity

VIS: 能見度 Visibility

GSR: 太陽總輻射 Global Solar Radiation

WET: 濕球溫度 Wet-bulb Temperature

MSLP: 平均海平面氣壓 Mean Sea Level Pressure

SST: 海面溫度 Sea Surface Temperature



表 B (續) 於二零零九年間運作的自動氣象站所測量的氣象要素

Table B (cont'd) – Meteorological measurements at the automatic weather stations operational in 2009

自動氣象站 Automatic Weather Station	氣象要素 Meteorological Element										
	WIND	RF	TEMP	WET	DEW	RH	MSLP	VIS	SST	GMT	GSR
<b>只測風 With wind measurement only</b>											
青衣島蜆殼油庫 Shell Oil Depot	✓										
九龍天星碼頭 Star Ferry (Kowloon)	✓										
長沙灣 Cheung Sha Wan (CSW)	✓										
北角 North Point (NP)	✓										
啓德 Kai Tak (SE)	✓										
大磨刀 Tai Mo To (TMT)	✓										
小蠔灣 Siu Ho Wan (SHW)	✓										
二東山 Yi Tung Shan (YTS)	✓										
沙洲 Sha Chau (SC)	✓										
大澳 Tai O (TO)	✓										
深屈 Sham Wat (SW)	✓										
屯門政府合署 Tuen Mun Government Offices (TUN)	✓										
長洲泳灘 Cheung Chau Beach (CCB)	✓										
<b>只量度雨量 With rainfall measurement only</b>											
昂坪食水配水庫 Ngong Ping Fresh Water Reservoir (R11)		✓									
愉景灣 Discovery Bay (R12)		✓									
南丫島警署 Lamma Island (R13)		✓									
鶴咀 Cape D'Aguilar (R14)		✓									
西貢三育中學 Sai Kung Sam Yuk Middle School (R18)		✓									
鯽魚涌 Quarry Bay (R19)		✓									
踏石角 Tap Shek Kok (R21)		✓									
尖鼻咀 Tsim Bei Tsui (R22)		✓									
大埔王肇枝中學 Tai Po Wong Shiu Chi Secondary School (R23)		✓									
沙頭角 Sha Tau Kok (R24)		✓									
北潭凹 Pak Tam Au (R25)		✓									
元朗 Yuen Long (R27)		✓									
凹頭 Au Tau (R28)		✓									
落馬洲 Lok Ma Chau (R29)		✓									
大美督抽水站 Tai Mei Tuk Pumping Station (R31)		✓									
糧船灣 Leung Shuen Wan (R32)		✓									

WIND: 風 Wind

WET: 濕球溫度 Wet-bulb Temperature

RH: 相對濕度 Relative Humidity

RF: 雨量 Rainfall

SST: 海面溫度 Sea Surface Temperature

GSR: 太陽總輻射 Global Solar Radiation

TEMP: 氣溫 Air Temperature

DEW: 露點溫度 Dew Point Temperature

MSLP: 平均海平面氣壓 Mean Sea Level Pressure

VIS: 能見度 Visibility

GMT: 最低草溫 Grass Minimum Temperature

表 C 於二零零九年間運作的自動氣象站代號及啟用日期

Table C – Name codes and dates of first operation of automatic weather stations operational in 2009

自動氣象站 Automatic Weather Station	台站編碼 Station Code	啟用日期 Date of first operation
天文台 Hong Kong Observatory	HKO	10/07/1984
沙田 Sha Tin	SHA	01/10/1984
黃茅洲 Huangmao Zhou	HMZ	10/07/1985
流浮山 Lau Fau Shan	LFS	16/09/1985
打鼓嶺 Ta Kwu Ling	TKL	14/10/1985
屯門兒童及青少年院 Tuen Mun Children and Juvenile Home	TU1	01/01/2007
黃麻角(赤柱) Bluff Head (Stanley)	BHD	13/03/1989
黃竹坑 Wong Chuk Hang	HKS	01/08/1989
橫瀾島 Waglan Island	WGL	22/08/1989
青洲 Green Island	GI	11/09/1989
將軍澳 Tseung Kwan O	JKB	01/12/1991
長洲 Cheung Chau	CCH	30/03/1992
京士柏 King's Park	KP	01/07/1992
平洲 Ping Chau	EPC	01/01/1993
吉澳 Kat O	KAT	01/01/1993
大美督 Tai Mei Tuk	PLC	01/01/1993
沙螺灣 Sha Lo Wan	SLW	25/02/1993
西貢 Sai Kung	SKG	03/03/1993
塔門 Tap Mun	TAP	15/09/1993
鯉魚湖 Tsak Yue Wu	TYW	01/10/1995
沱濤列島 Tuoning Liedao	TUO	13/08/1996
石崗 Shek Kong	SEK	04/11/1996
內伶仃 Neilingding	NLD	15/11/1996
大帽山 Tai Mo Shan #	TMS	08/12/1987
香港國際機場 Hong Kong International Airport	HKA	01/06/1997
青衣(青柏樓) Ching Pak House, Tsing Yi	CPH	01/04/1987
外伶仃 Wailingding	WLD	31/10/1997
大老山 Tate's Cairn ⊙	TC	08/12/1987
彌勒山 Nei Lak Shan	NLS	12/02/1998
大埔 Tai Po	TPO	03/02/1999
昂坪 Ngong Ping	NGP	01/01/2002
自動氣象浮標 (香港國際機場西面) Automatic Weather Buoy (Hong Kong International Airport, West)	WB2	16/08/2002
自動氣象浮標 (香港國際機場東面) Automatic Weather Buoy (Hong Kong International Airport, East)	WB3	28/01/2003
山頂 The Peak	VP1	17/02/2003
坪洲 Peng Chau	PEN	01/06/2004
上水 Sheung Shui	SSH	09/07/2004
荃灣 Tsuen Wan	TWN	25/04/2006
中環碼頭 Central Pier	CP1	20/12/2005
濕地公園 Wetland Park	WLP	10/11/2005
香港公園 Hong Kong Park	HKP	04/09/2007
筲箕灣 Shau Kei Wan	SKW	17/09/2007
九龍城 Kowloon City	KLT	11/04/2008
潛西洲 Kau Sai Chau	KSC	03/07/2008
跑馬地 Happy Valley	HPV	01/12/2008
黃大仙 Wong Tai Sin	WTS	27/3/2009
赤柱 Stanley	STY	12/6/2009
觀塘 Kwun Tong	KTG	21/10/2009
西灣河 Sai Wan Ho	SWH	22/12/2009

# TMS 由1987年12月8日至1996年12月19日只測量風向風速，由1996年12月20日起亦逐步加入雨量、氣溫、濕球溫度、露點溫度、相對濕度及平均海平面氣壓的觀測，由2008年2月6日起亦測量草溫

# TMS measured wind direction and speed only from 8 December 1987 to 19 December 1996. It also progressively included measurement of rainfall, air temperature, web-bulb temperature, dew point temperature, relative humidity and mean sea level pressure from 20 December 1996 onwards. Grass temperature was also measured from 6 February 2008 onwards

⊙ TC由1987年12月8日至1997年12月17日只測量風向風速，由1997年12月18日起亦逐步加入雨量、氣溫、濕球溫度、露點溫度、相對濕度及平均海平面氣壓的觀測

⊙ TC measured wind direction and speed only from 8 December 1987 to 17 December 1997. It also progressively included measurement of rainfall, air temperature, web-bulb temperature, dew point temperature, relative humidity and mean sea level pressure from 18 December 1997 onwards

表 C (續) 於二零零九年間運作的自動氣象站代號及啟用日期

Table C (cont'd) – Name codes and dates of first operation of automatic weather stations operational in 2009

自動氣象站 Automatic Weather Station	台站編碼 Station Code	啟用日期 Date of first operation
<b><u>只測風 With wind measurement only</u></b>		
青衣島蜆殼油庫 Shell Oil Depot	SHL	01/12/1992
九龍天星碼頭 Star Ferry (Kowloon)	SF	15/12/1987
長沙灣 Cheung Sha Wan	CSW	15/08/1988
北角 North Point	NP	04/09/1998
啓德 Kai Tak	SE	04/09/1998
大磨刀 Tai Mo To	TMT	17/10/1997
小蠔灣 Siu Ho Wan	SHW	08/09/1997
二東山 Yi Tung Shan	YTS	30/10/1997
沙洲 Sha Chau	SC	22/11/1997
大澳 Tai O	TO	24/05/2004
深屈 Sham Wat	SW	14/08/1998
屯門政府合署 Tuen Mun Government Offices	TUN	23/10/1987
長洲泳灘 Cheung Chau Beach	CCB	14/09/2009
<b><u>只量度雨量 With rainfall measurement only</u></b>		
昂坪食水配水庫 Ngong Ping Fresh Water Reservoir	R11	01/09/2006
愉景灣 Discovery Bay	R12	30/12/1984
南丫島警署 Lamma Island	R13	30/12/1984
鶴咀 Cape D'Aguilar	R14	31/03/1985
西貢三育中學 Sai Kung Sam Yuk Middle School	R18	30/06/1985
鰂魚涌 Quarry Bay	R19	30/04/1992
踏石角 Tap Shek Kok	R21	30/12/1984
尖鼻咀 Tsim Bei Tsui	R22	30/12/1984
大埔王肇枝中學 Tai Po Wong Shiu Chi Secondary School	R23	30/12/1984
沙頭角 Sha Tau Kok	R24	30/12/1984
北潭凹 Pak Tam Au	R25	30/12/1984
元朗 Yuen Long	R27	30/06/1985
凹頭 Au Tau	R28	30/06/1985
落馬洲 Lok Ma Chau	R29	30/09/1985
大美督抽水站 Tai Mei Tuk Pumping Station	R31	30/06/1985
糧船灣 Leung Shuen Wan	R32	30/09/1985

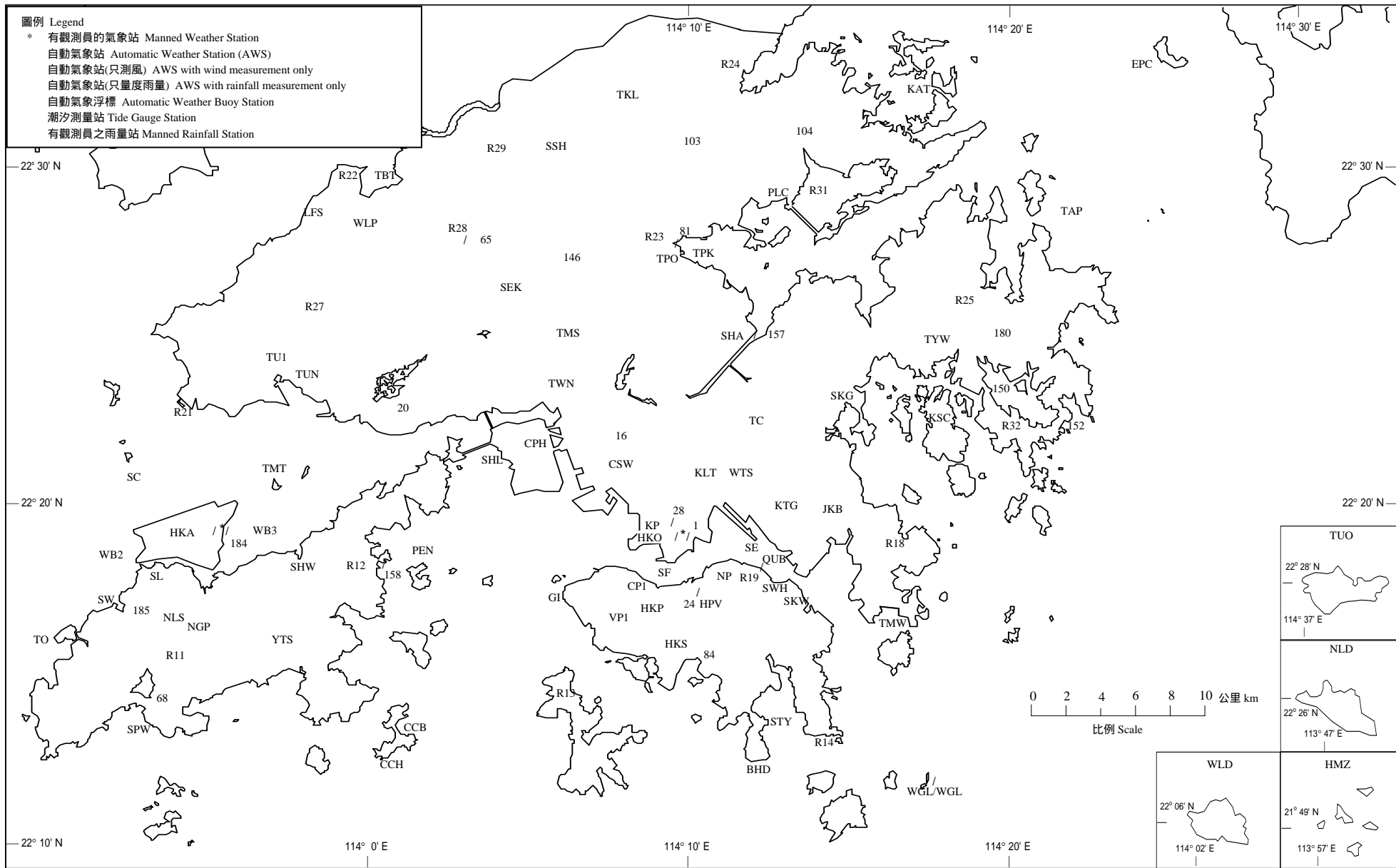


圖 1 氣象站、雨量站及潮汐測量站的位置圖(二零零九年十二月三十一日)

Figure 1 Locations of Weather Stations, Rainfall Stations and Tide Gauge Stations as at 31 December 2009

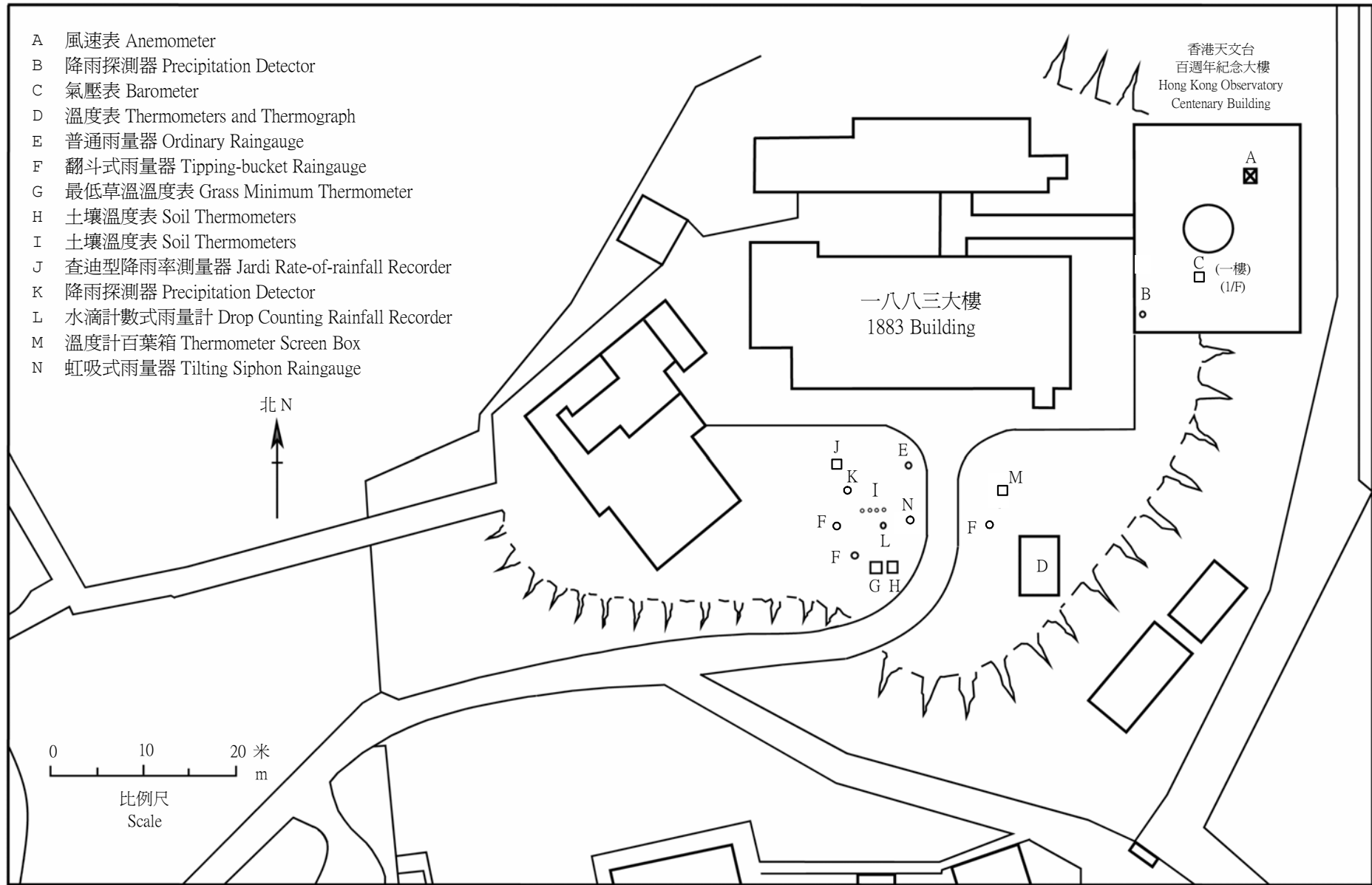


圖 2 天文台總部的氣象儀器分布圖 (二零零九年十二月三十一日)

Figure 2 Locations of Meteorological Instruments at the Hong Kong Observatory Headquarters as at 31 December 2009

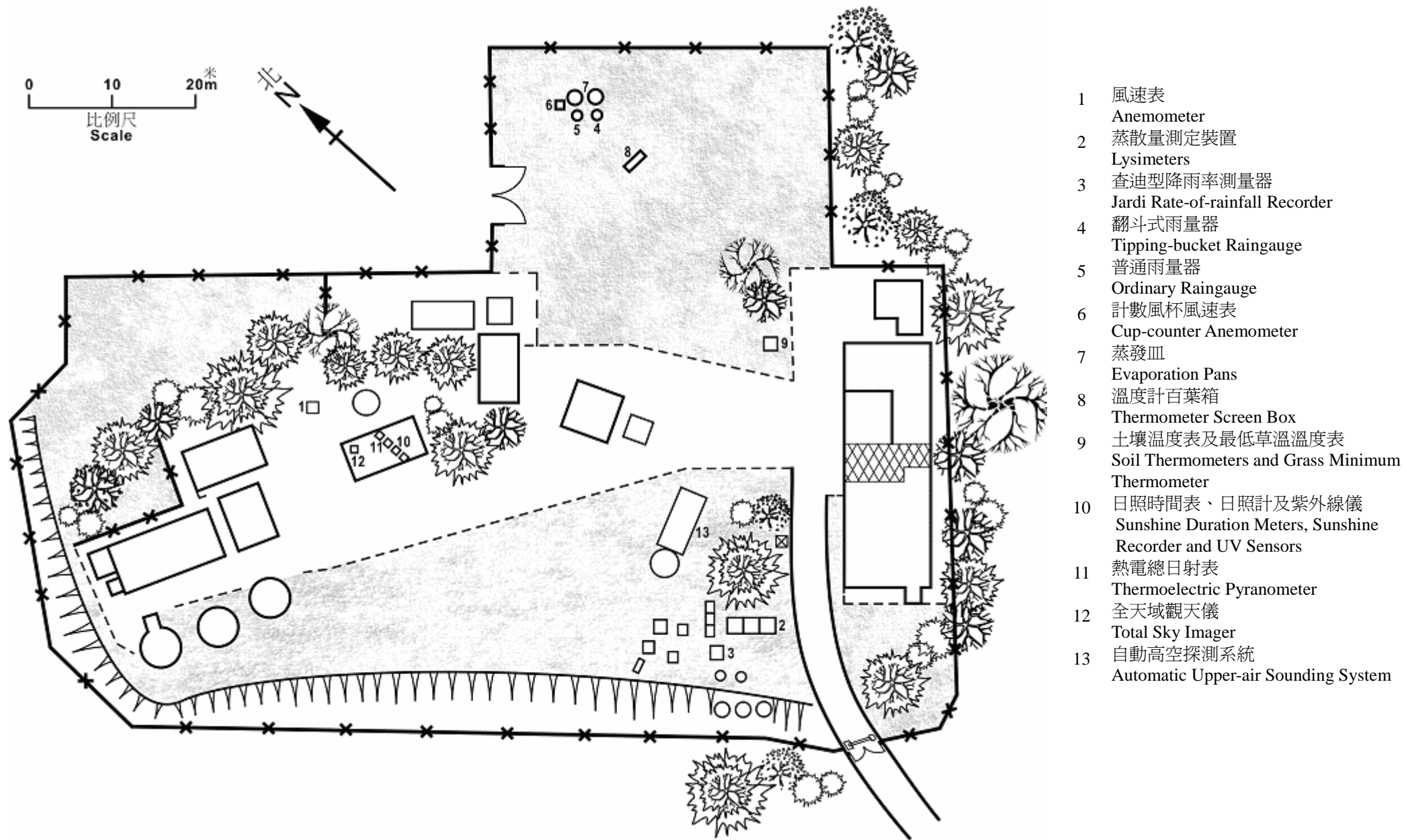


圖 3 京士柏氣象站的氣象儀器分布圖 (二零零九年十二月三十一日)

Figure 3 Locations of Meteorological Instruments at King's Park Meteorological Station as at 31 December 2009

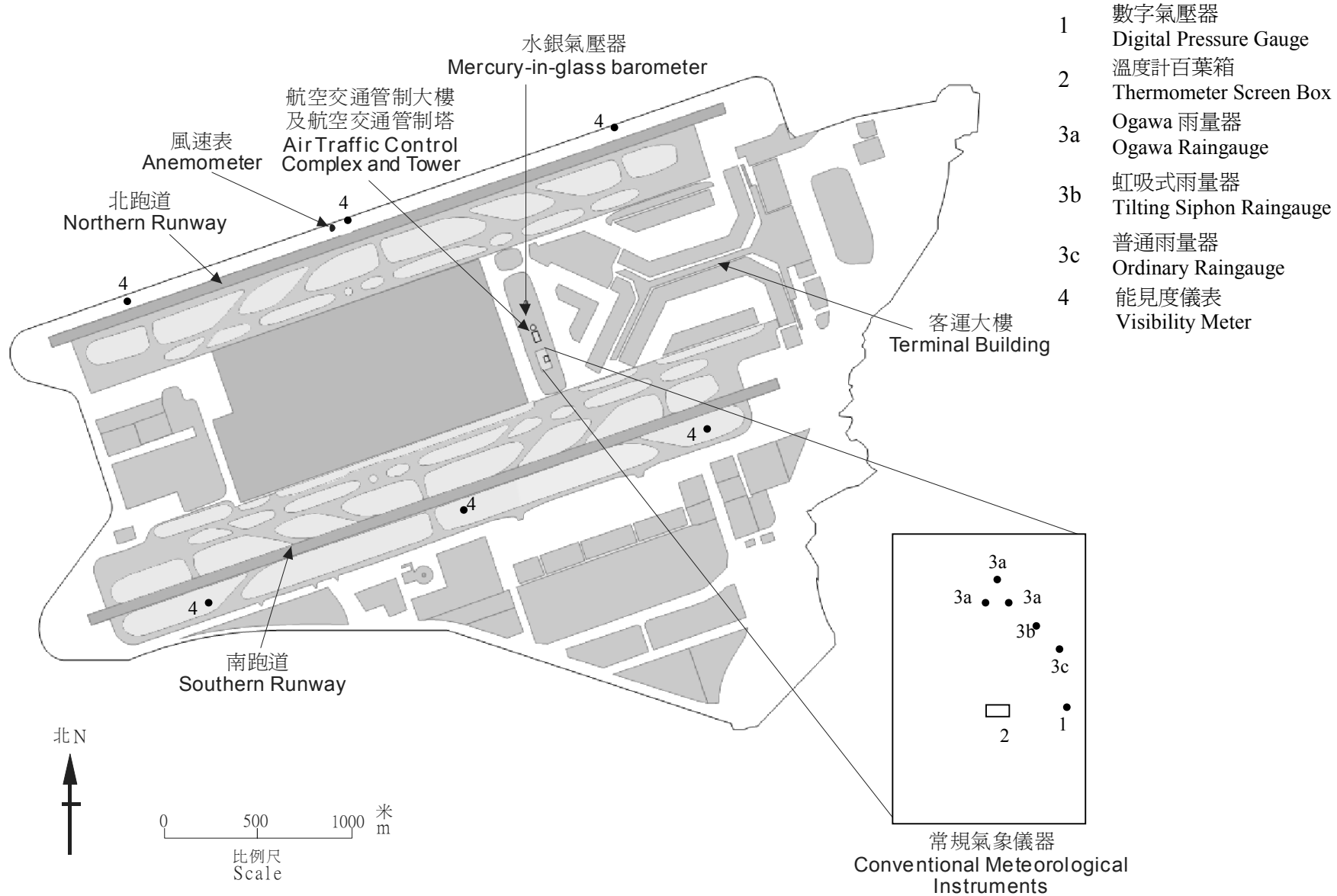
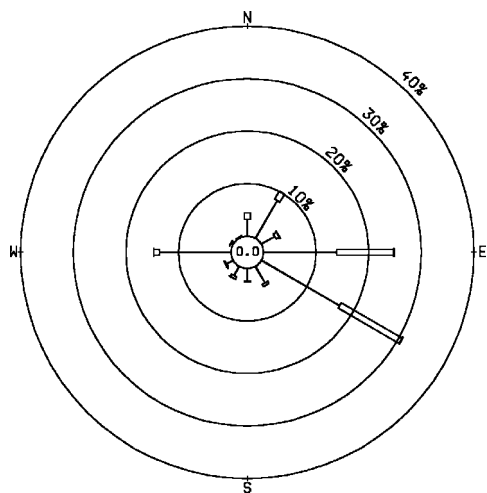


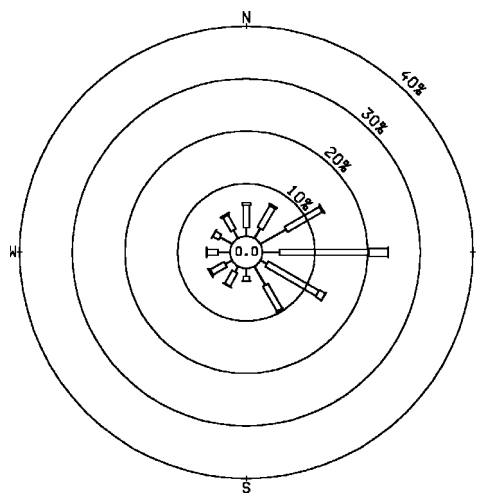
圖 4 香港國際機場航空氣象所的氣象儀器分布圖(二零零九年十二月三十一日)  
Figure 4 Locations of Meteorological Instruments at the Airport Meteorological Office  
at the Hong Kong International Airport as at 31 December 2009

京士柏 King's Park

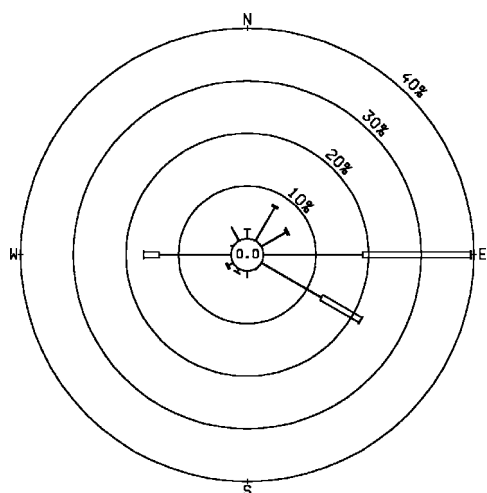


香港國際機場

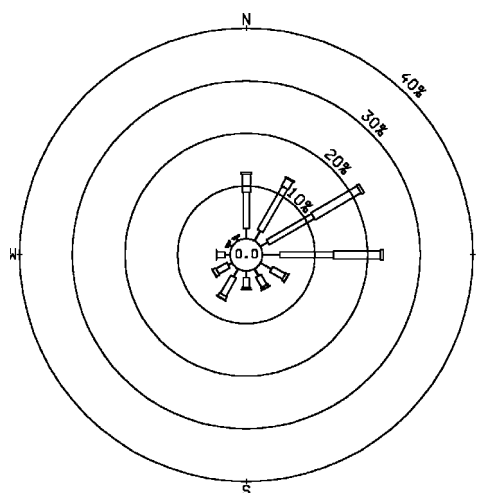
Hong Kong International Airport



天文台 Hong Kong Observatory



橫瀾島 Waglan Island



圖例 :  
Legend :



0.1 - 3.2	3.3 - 8.2	8.3 - 14.2	> 14.2	米/秒 m/s
1 - 2	3 - 4	5 - 6	> 6	蒲福氏風級 Beaufort force

風速 Wind Speed



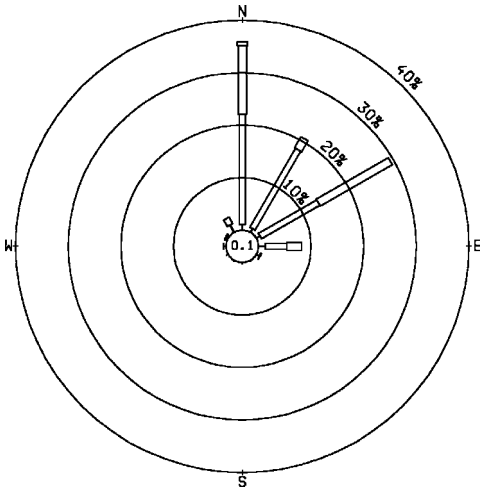
小圈內的數字表示出現無風及風向不定之情況的頻率百分比  
The number in the inner circle is the percentage frequency of occurrence of calm and variable winds.

頻率百分比 Percentage Frequency

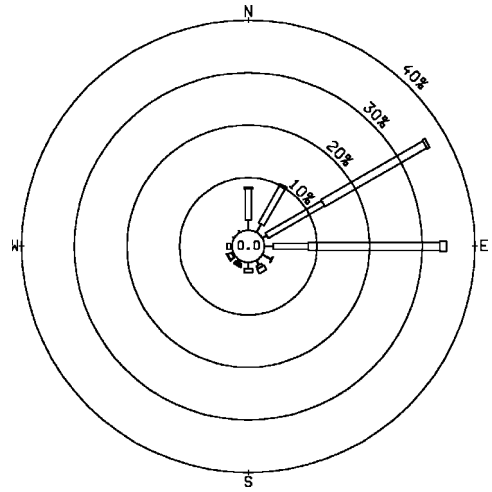
圖 5 京士柏、香港國際機場、天文台及橫瀾島於二零零九年的年風玫瑰圖  
Figure 5 Annual Wind Roses for King's Park, Hong Kong International Airport, the Hong Kong Observatory and Waglan Island in 2009



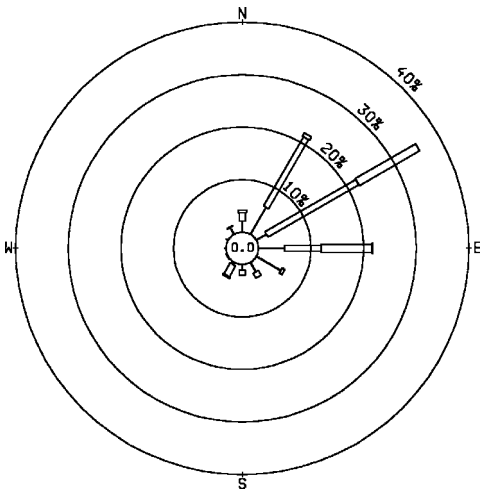
一月 January



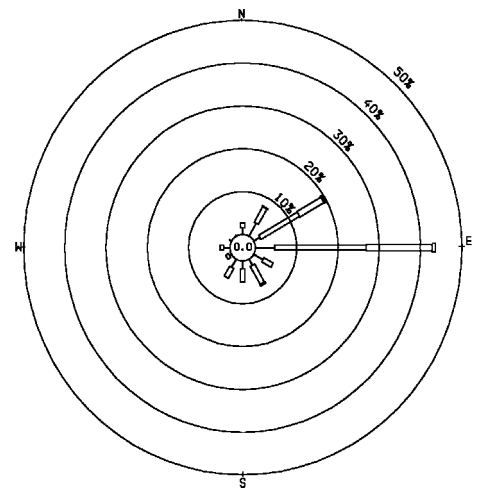
四月 April



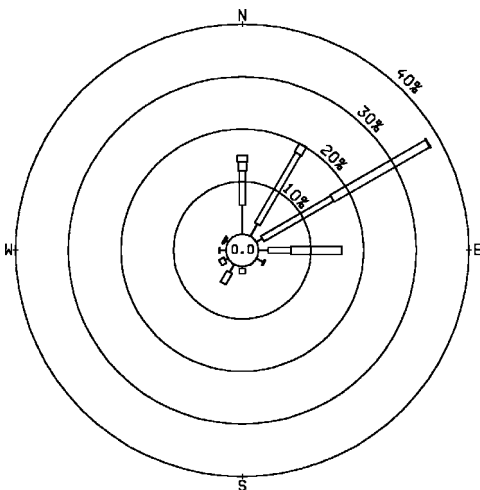
二月 February



五月 May



三月 March



六月 June

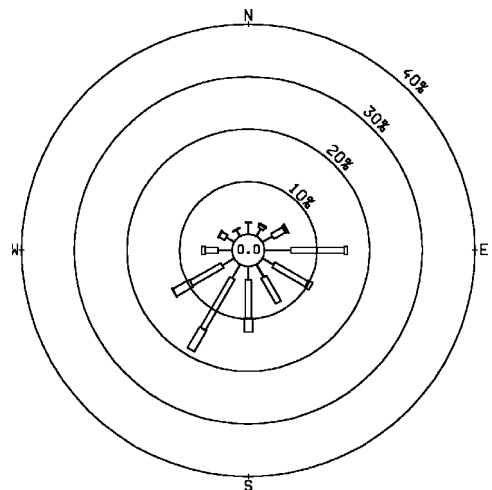
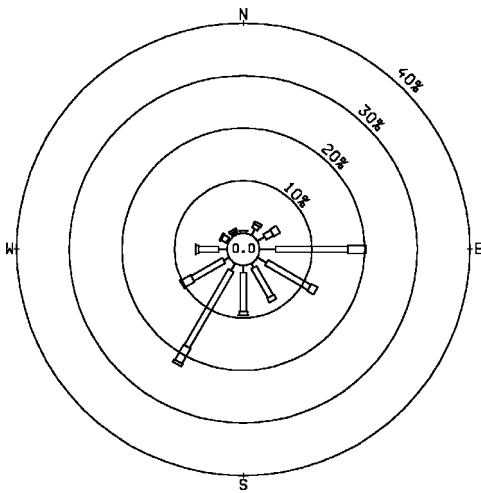
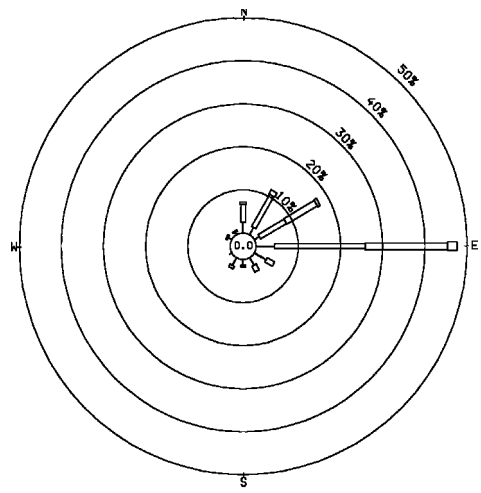


圖 6 橫瀾島於二零零九年每月的風玫瑰圖(一月至六月)  
 Figure 6 Monthly wind roses for Waglan Island in 2009 (January to June)

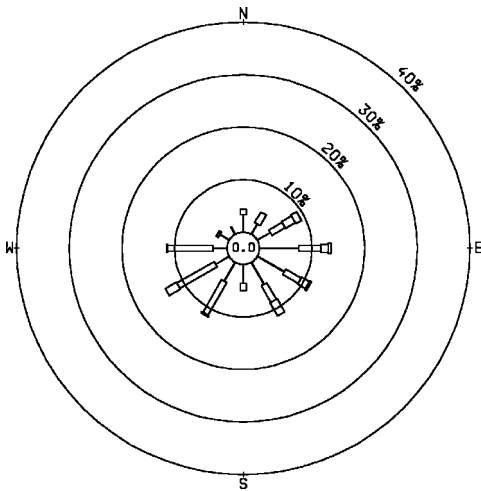
七月 July



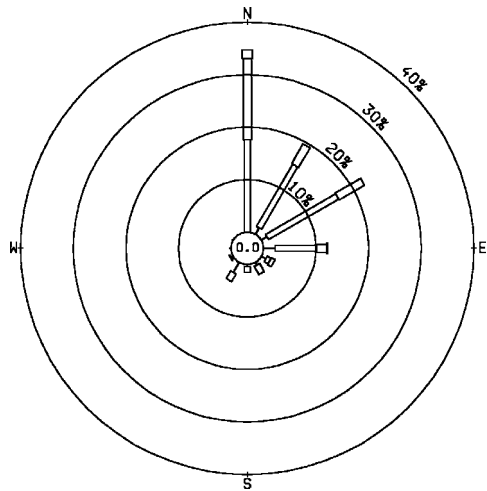
十月 October



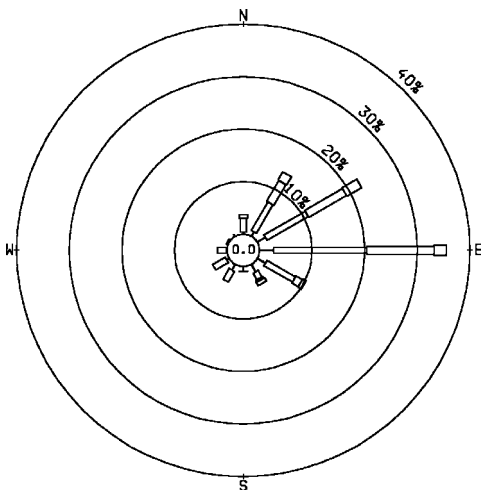
八月 August



十一月 November



九月 September



十二月 December

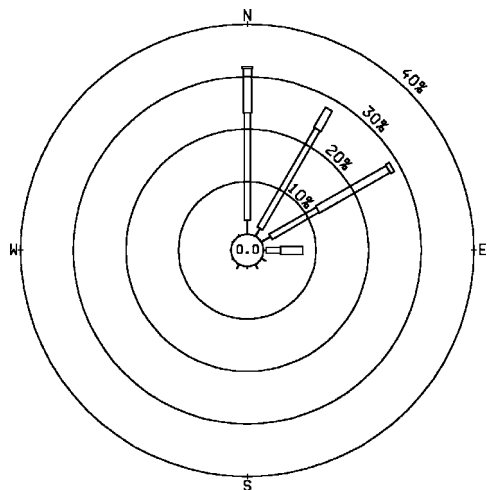
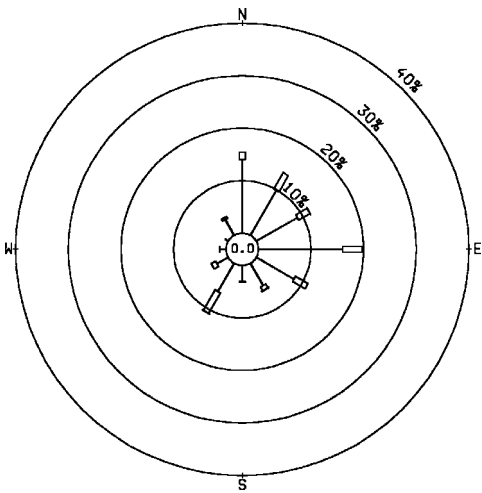
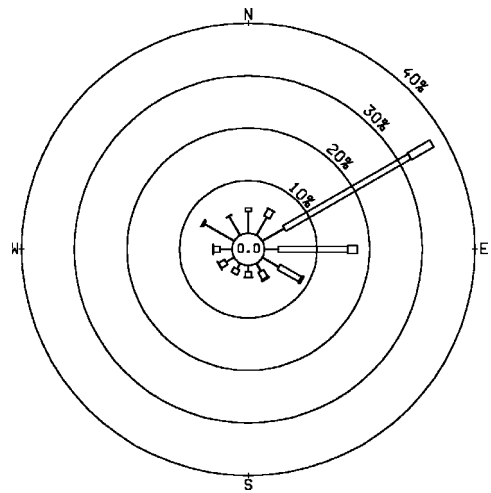


圖 6(續) 橫瀾島於二零零九年每月的風玫瑰圖(七月至十二月)  
 Figure 6(cont'd) Monthly wind roses for Waglan Island from July to December in 2009

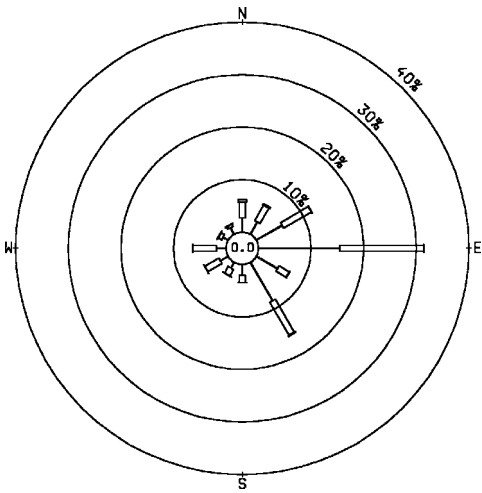
沙田 Sha Tin



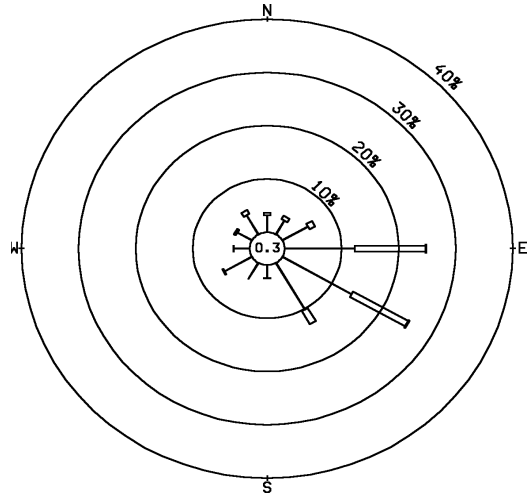
黃麻角(赤柱) Bluff Head (Stanley)



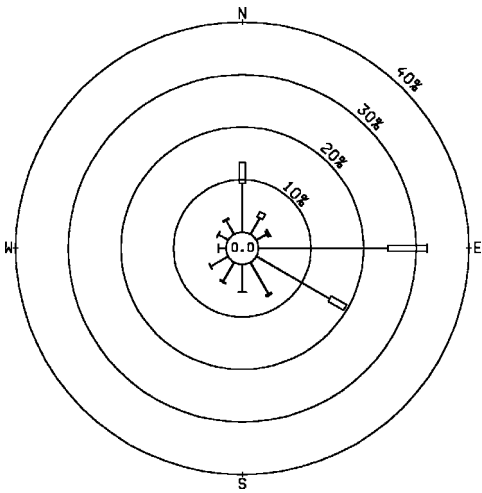
流浮山 Lau Fau Shan



黃竹坑 Wong Chuk Hang



打鼓嶺 Ta Kwu Ling



青洲 Green Island

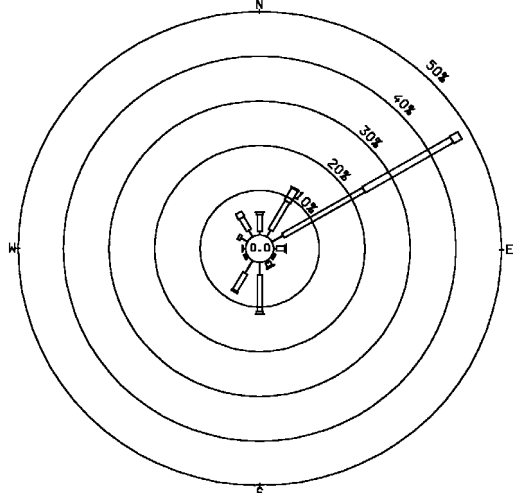
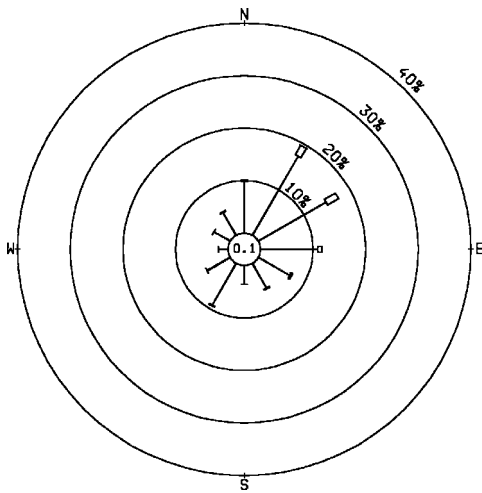
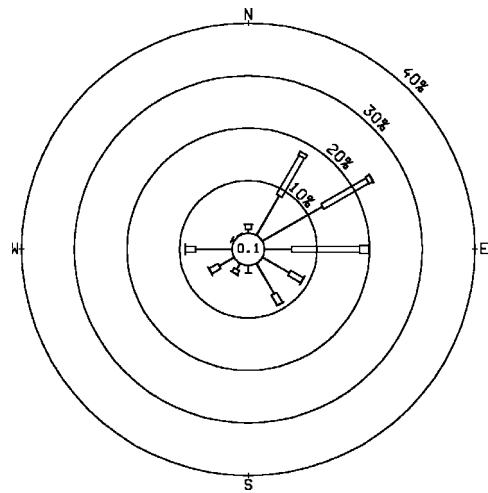


圖 7 自動氣象站於二零零九年的年風玫瑰圖  
Figure 7 Annual Wind Roses for Automatic Weather Stations in 2009

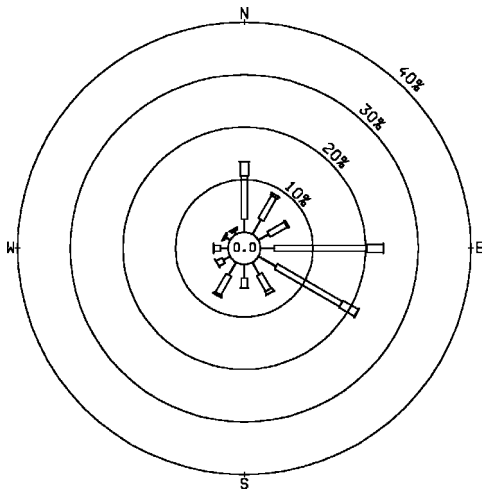
將軍澳 Tseung Kwan O



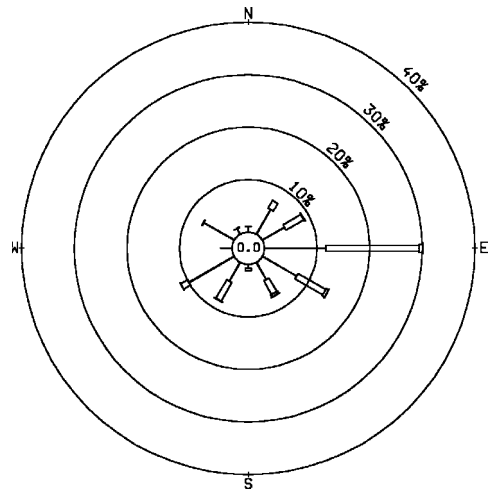
大美督 Tai Mei Tuk



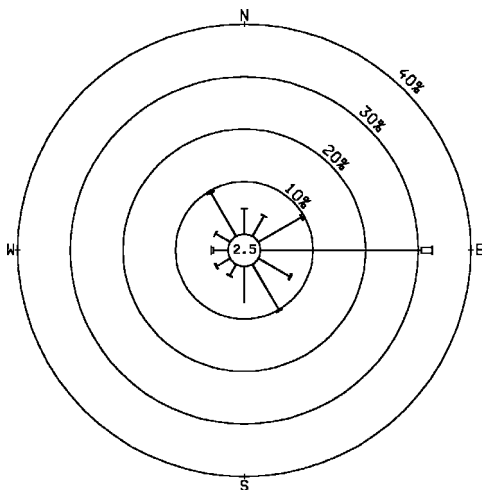
長洲 Cheung Chau



沙螺灣 Sha Lo Wan



平洲 Ping Chau



西貢 Sai Kung

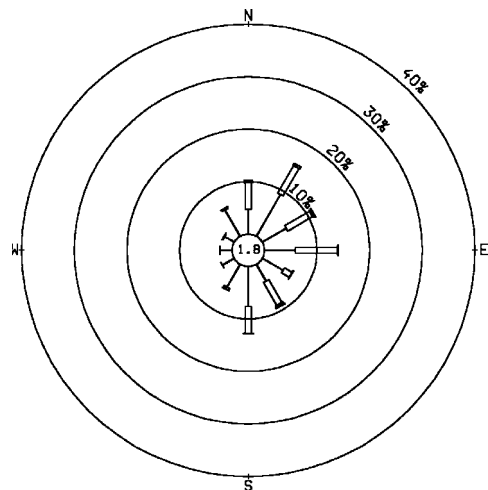
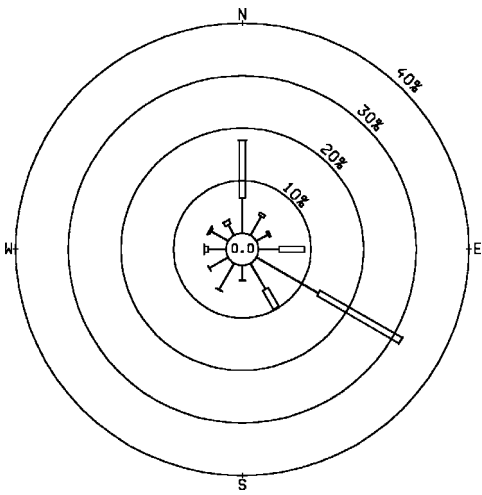
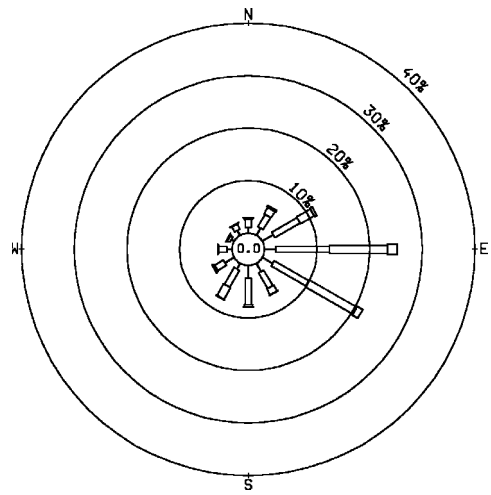


圖 7(續) 自動氣象站於二零零九年的年風玫瑰圖  
Figure 7(cont'd) Annual Wind Roses for Automatic Weather Stations in 2009

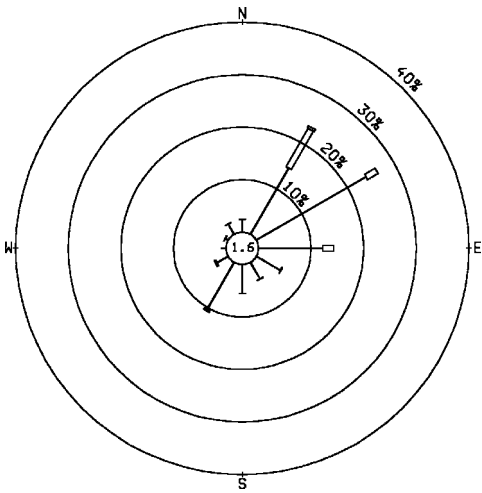
塔門 Tap Mun



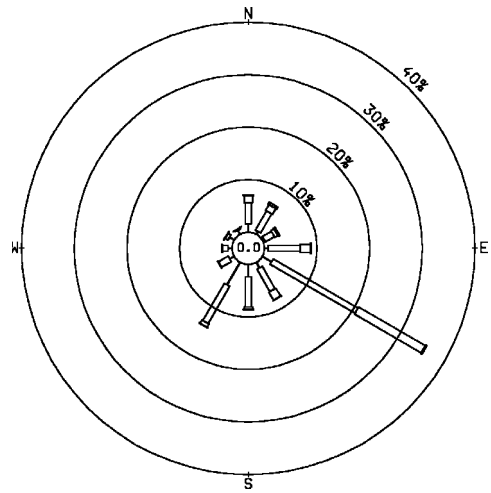
大帽山 Tai Mo Shan



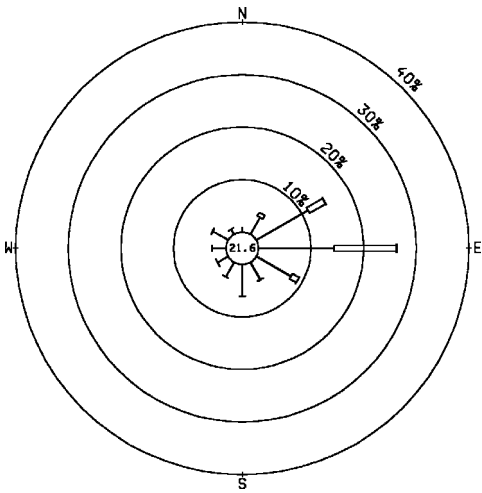
鯽魚湖 Tsak Yue Wu



大老山 Tate's Cairn



石崗 Shek Kong



彌勒山 Nei Lak Shan

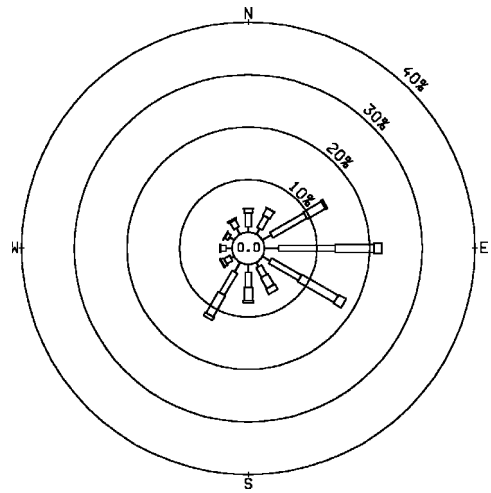
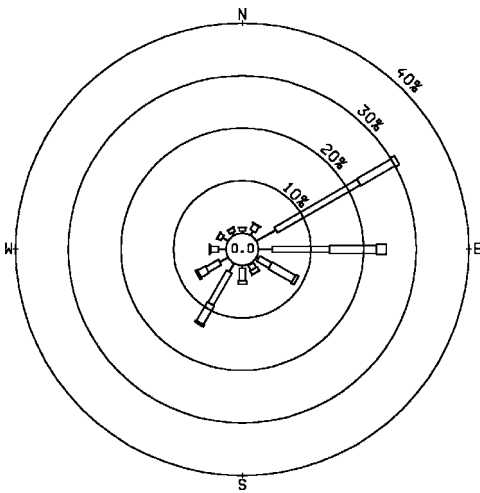
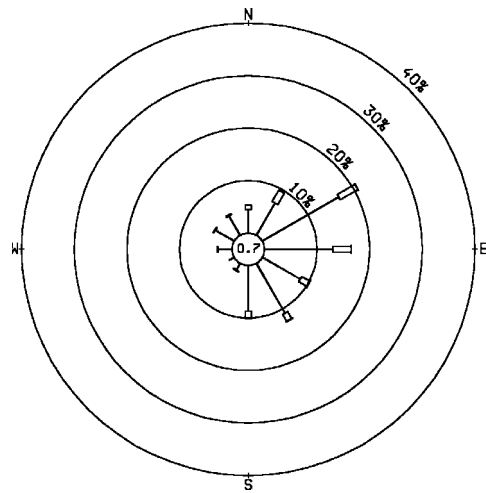


圖 7(續) 自動氣象站於二零零九年的年風玫瑰圖  
 Figure 7(cont'd) Annual Wind Roses for Automatic Weather Stations in 2009

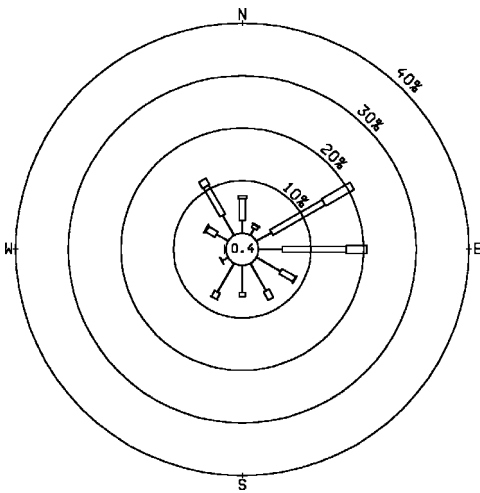
昂坪 Ngong Ping



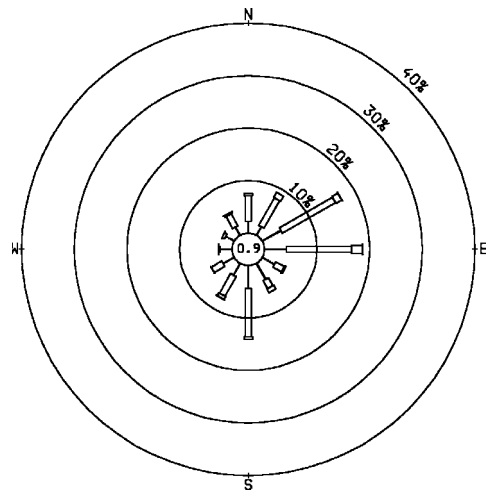
濕地公園 Wetland Park



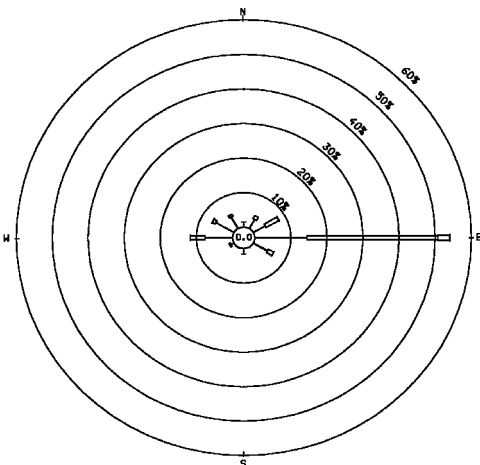
坪洲 Peng Chau



自動氣象浮標(香港國際機場西面) Automatic Weather Buoy(Hong Kong International Airport, West)



中環碼頭 Central Pier



自動氣象浮標(香港國際機場東面) Automatic Weather Buoy(Hong Kong International Airport, East)

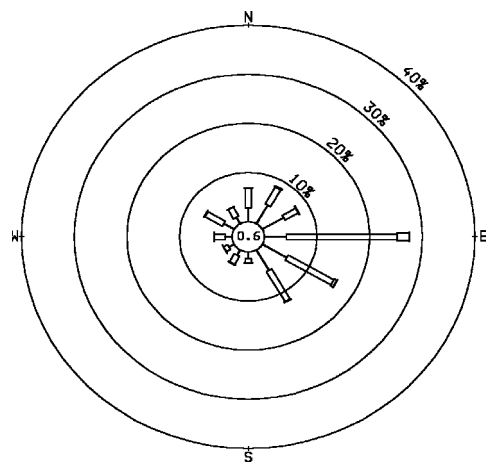
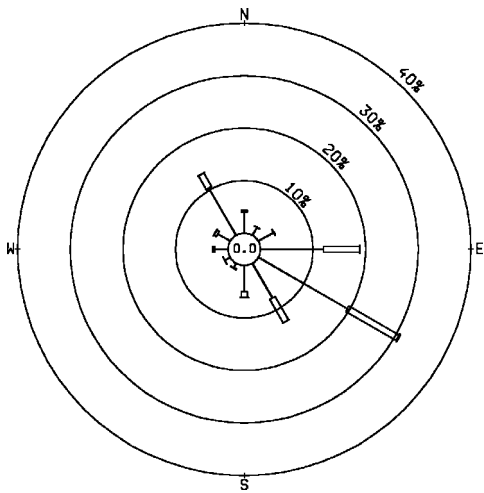
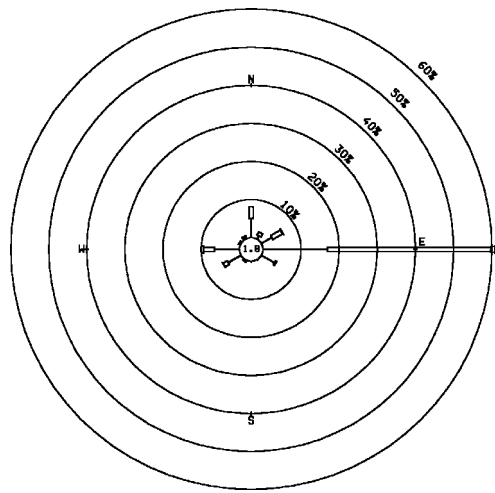


圖 7(續) 自動氣象站於二零零九年的年風玫瑰圖  
Figure 7(cont'd) Annual Wind Roses for Automatic Weather Stations in 2009

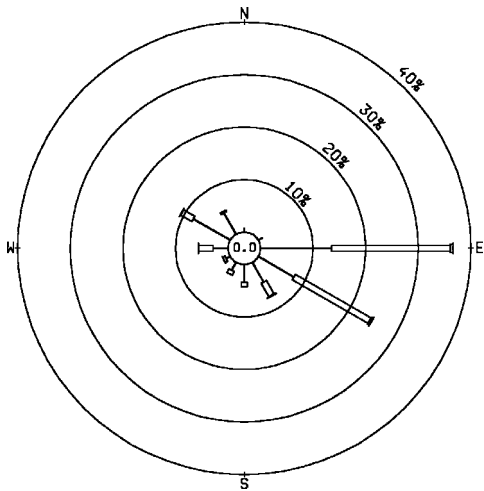
青衣蜆殼油庫 Shell Oil Depot



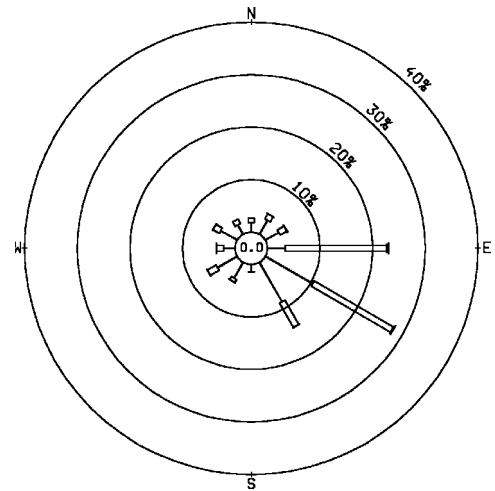
北角 North Point



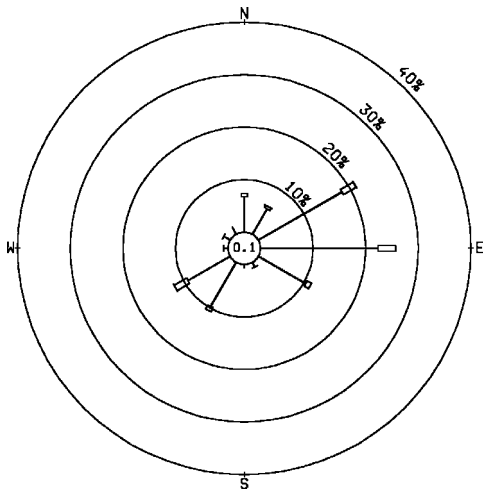
九龍天星碼頭 Star Ferry, Kowloon



啓德 Kai Tak



長沙灣 Cheung Sha Wan



大磨刀 Tai Mo To

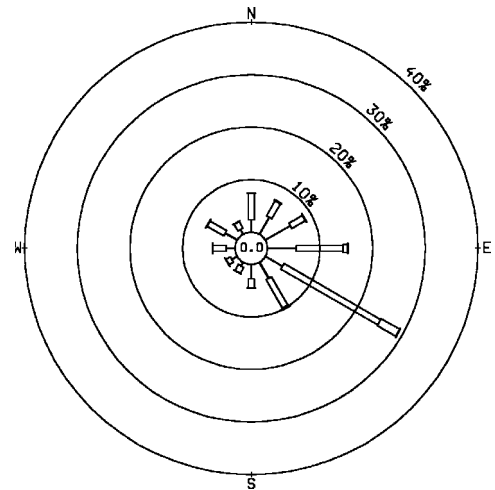
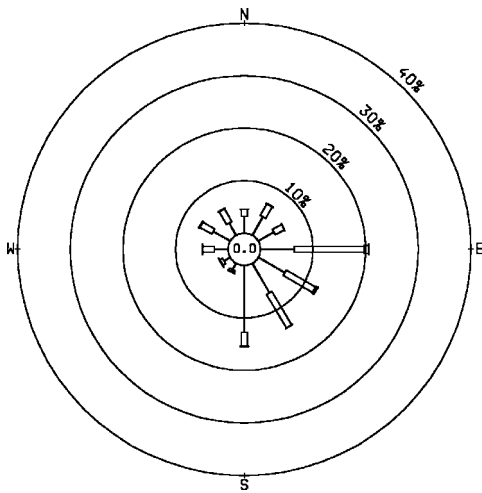
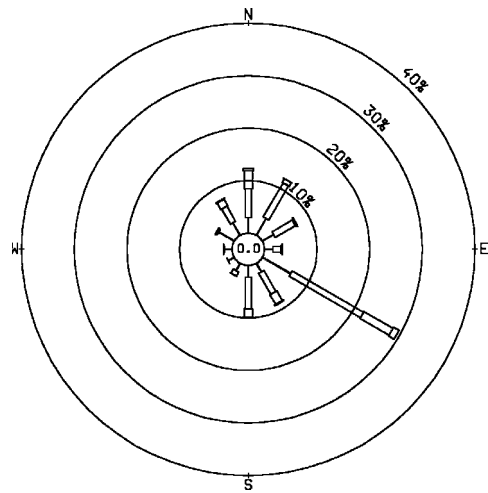


圖 7(續) 自動氣象站於二零零九年的年風玫瑰圖  
Figure 7(cont'd) Annual Wind Roses for Automatic Weather Stations in 2009

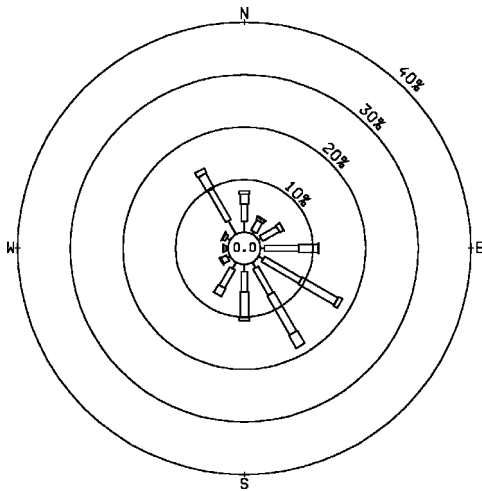
小蠔灣 Siu Ho Wan



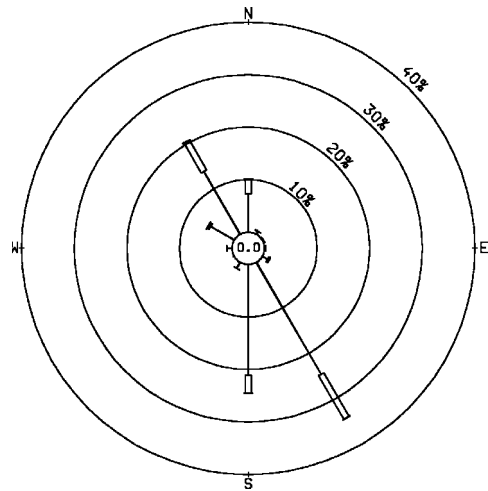
大澳 Tai O



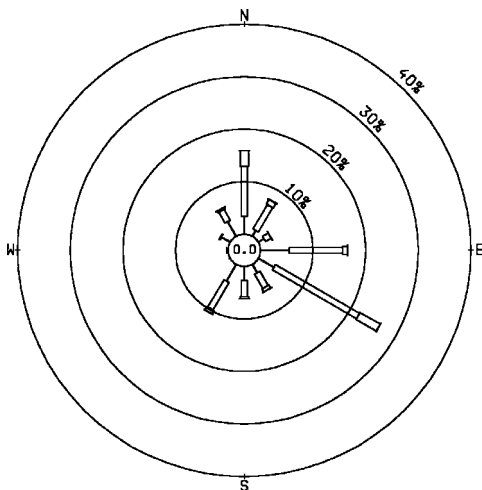
二東山 Yi Tung Shan



深屈 Sham Wat



沙洲 Sha Chau



屯門政府合署 Tuen Mun Government Office

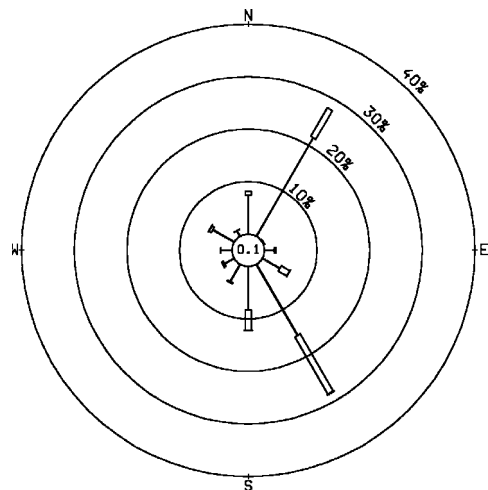


圖 7(續) 自動氣象站於二零零九年的年風玫瑰圖  
Figure 7(cont'd) Annual Wind Roses for Automatic Weather Stations in 2009



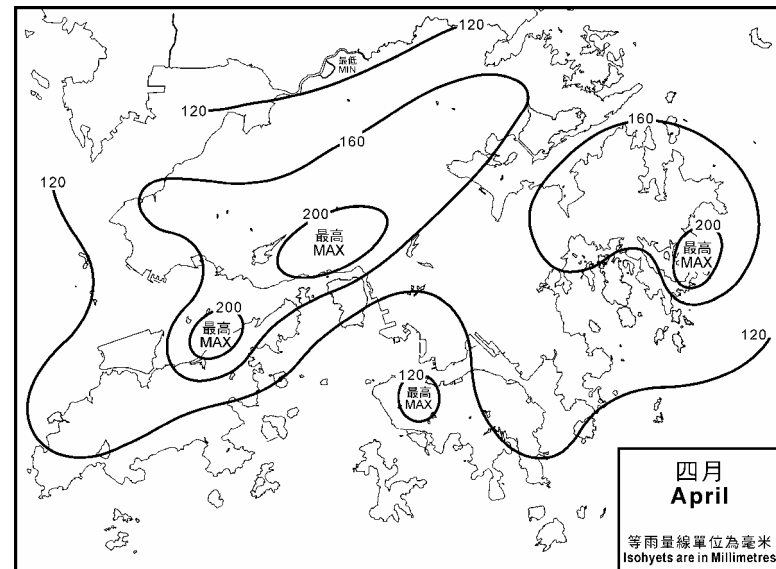
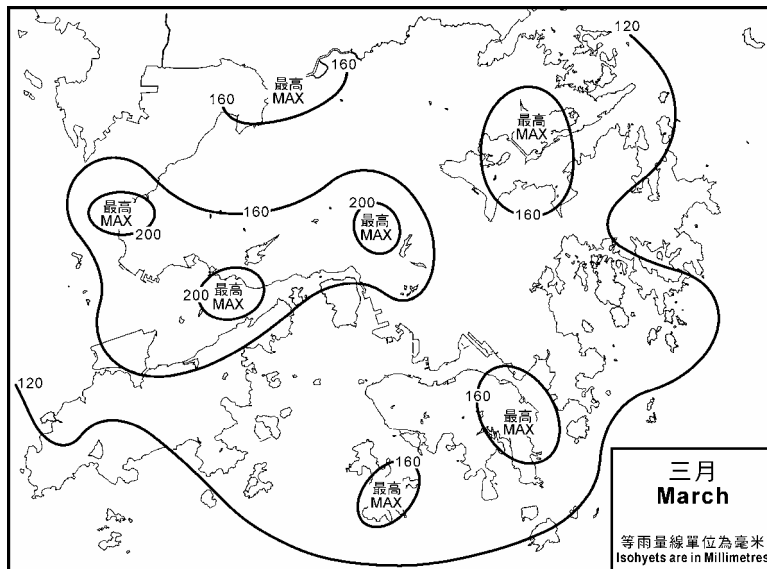
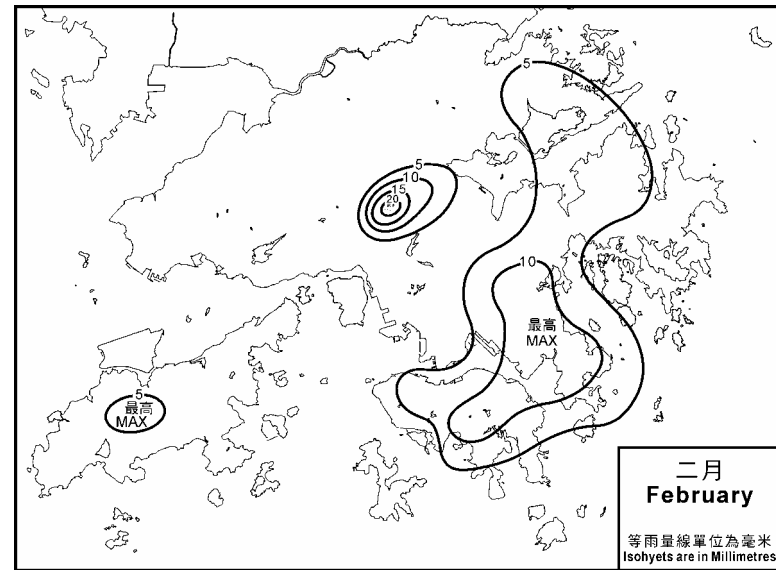
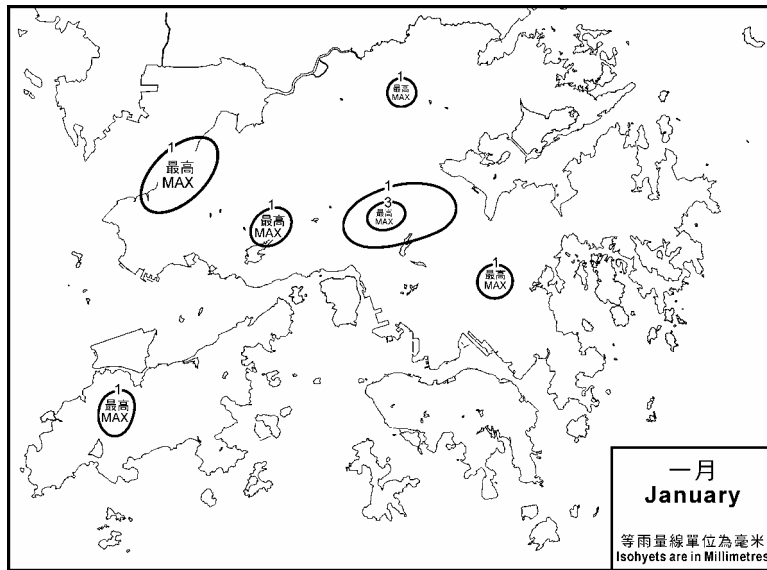


圖 8 二零零九年每月的雨量分布圖(一月至四月)  
Figure 8 Monthly Rainfall Maps in 2009 (January to April)

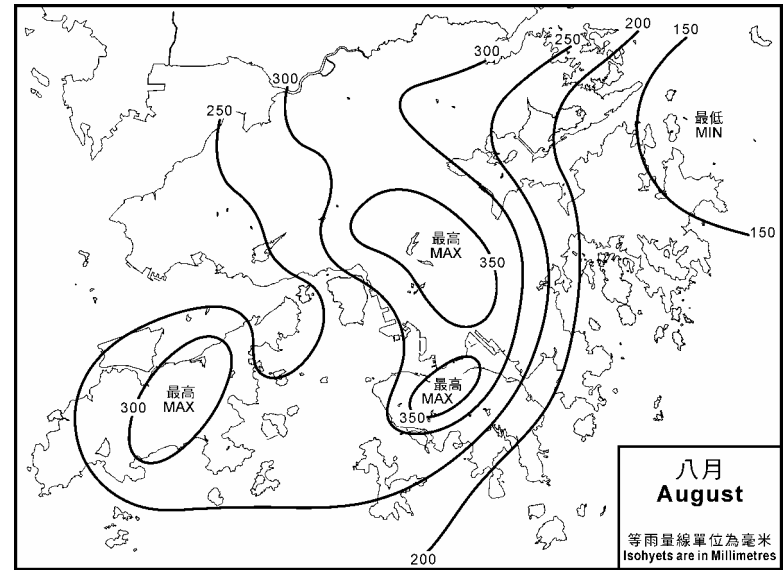
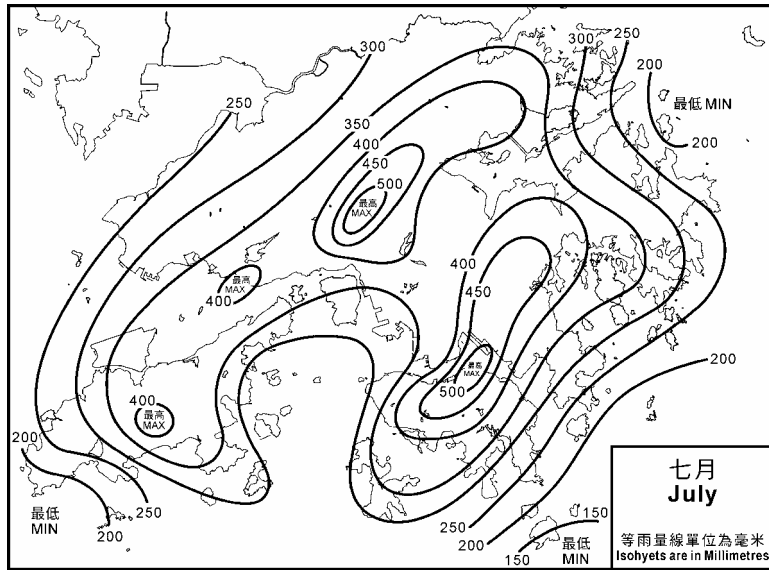
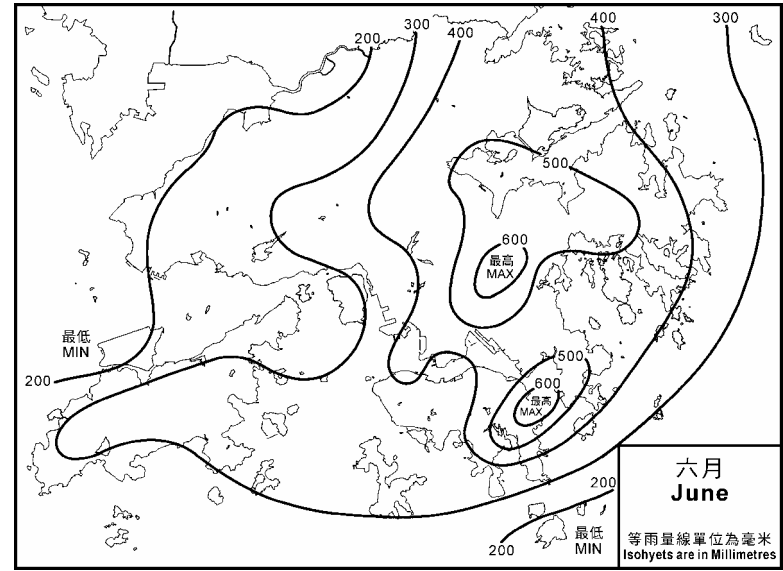
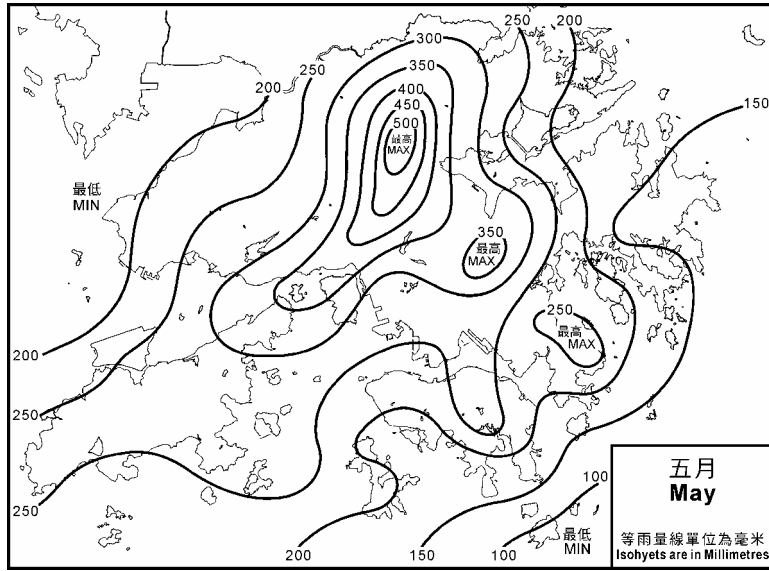


圖 8(續) 二零零九年每月的雨量分布圖(五月至八月)  
Figure 8 (cont'd) Monthly Rainfall Maps in 2009 (May to August)

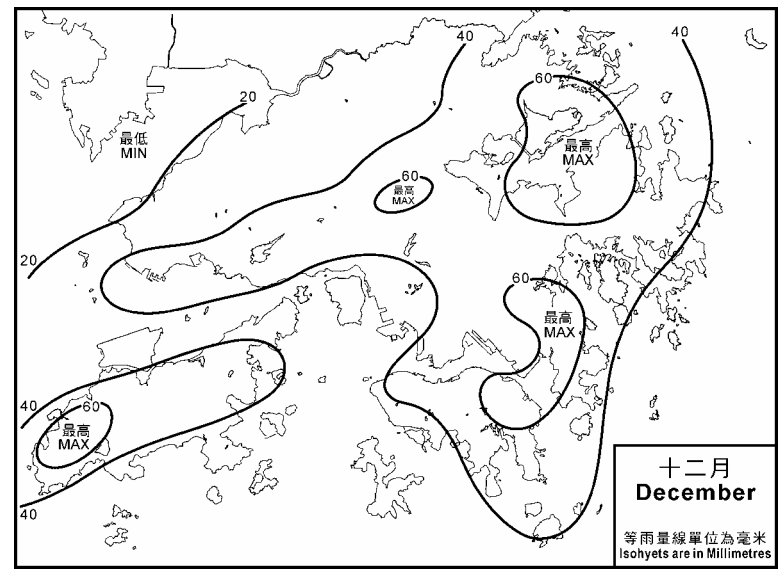
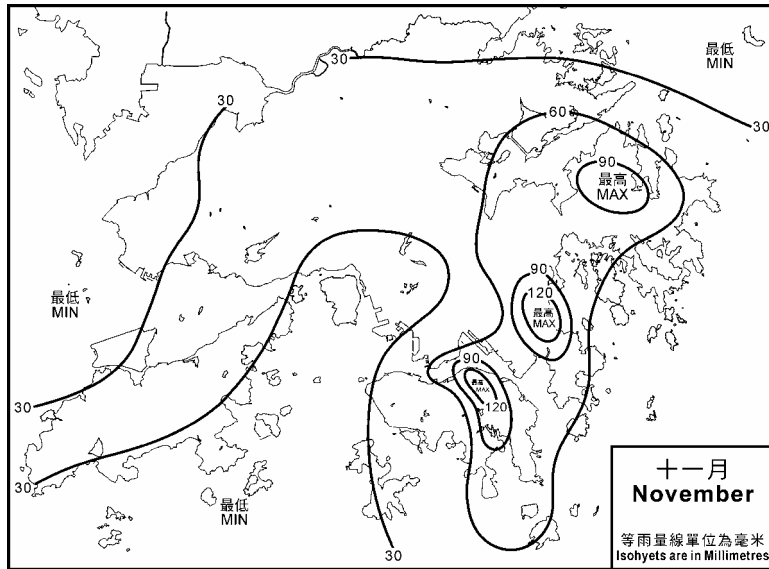
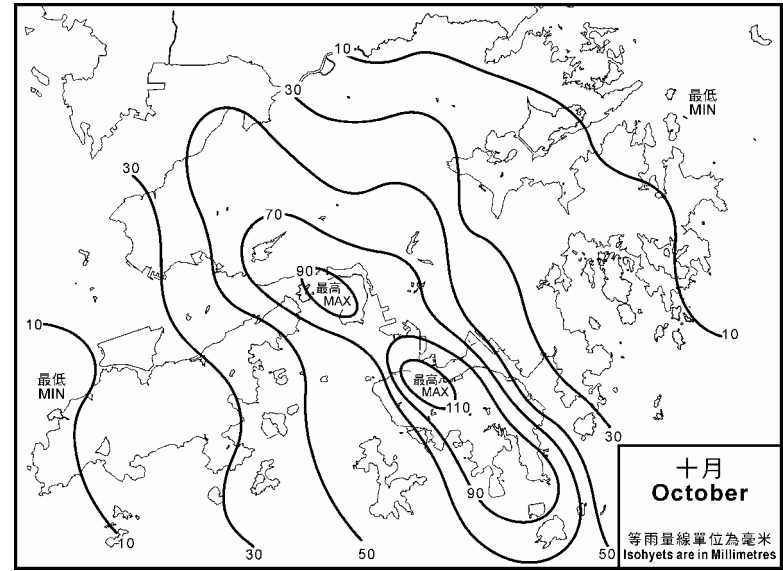
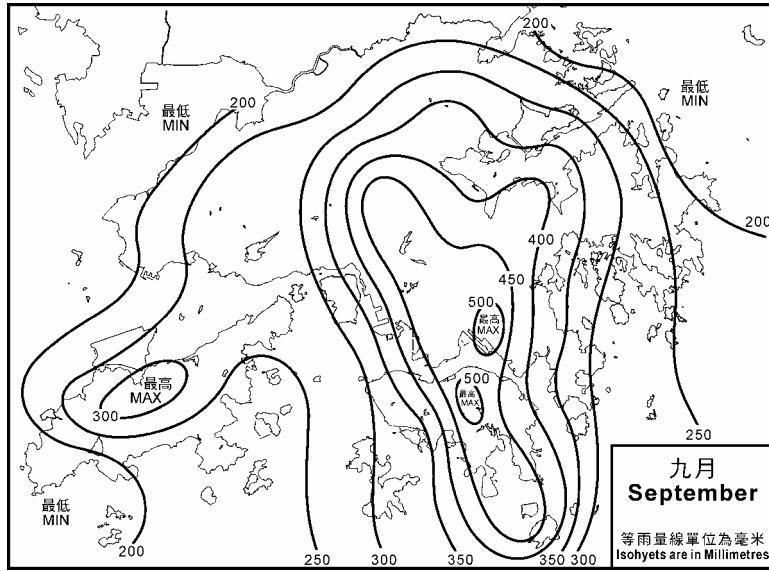


圖 8(續) 二零零九年每月的雨量分布圖(九月至十二月)  
Figure 8 (cont'd) Monthly Rainfall Maps in 2009 (September to December)

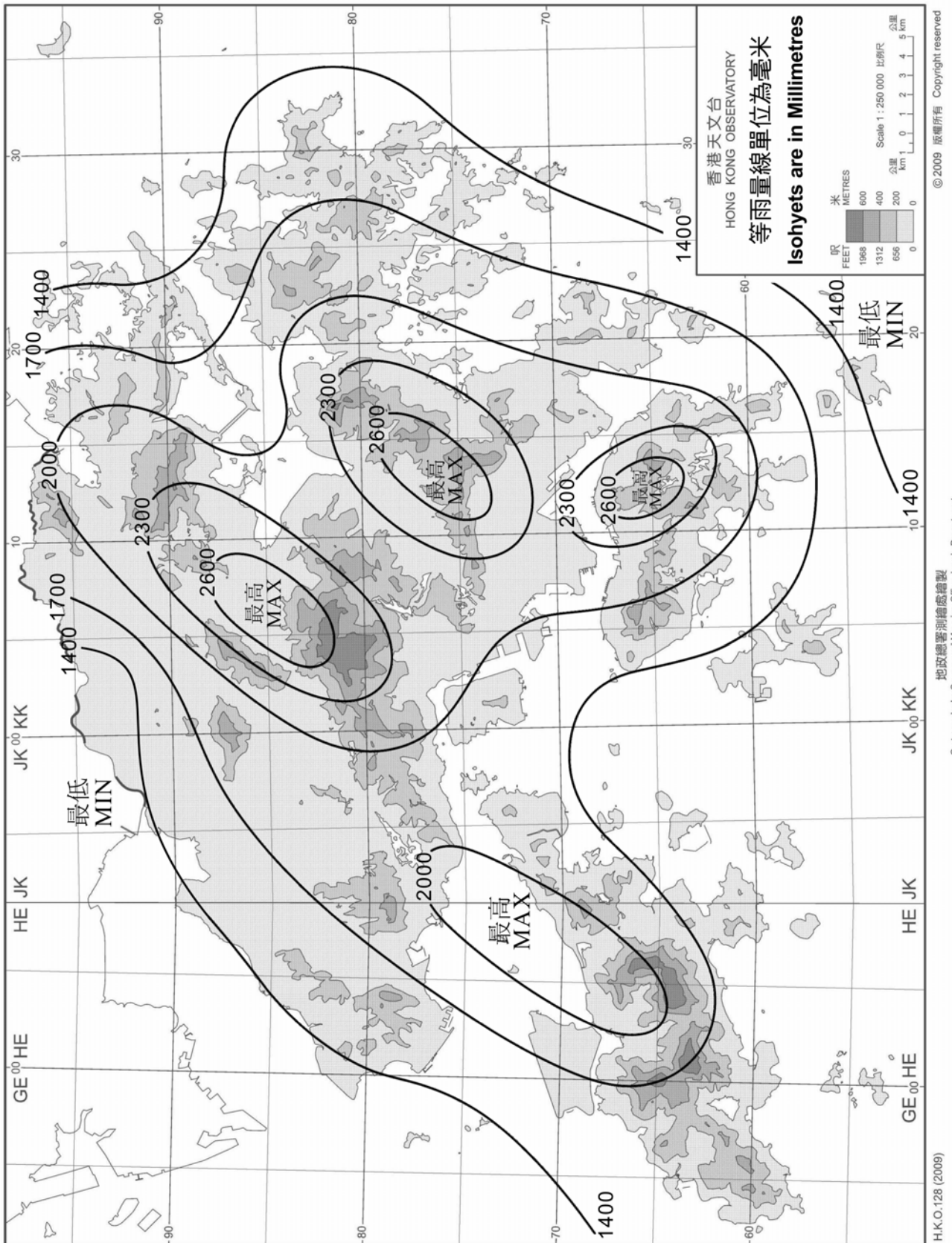


圖9 二零零九年全年雨量分布圖  
Figure 9 Annual rainfall map for 2009

1971-2000 正常數值可參閱 2006 年的香港氣象及潮水觀測摘要或瀏覽香港天文台氣候資料服務網頁 ([http://www.hko.gov.hk/cis/climat\\_c.htm](http://www.hko.gov.hk/cis/climat_c.htm))。The normal values of 1971-2000 are available in the 2006 issue of the Summary of Meteorological and Tidal Observations in Hong Kong or at the webpage of Climatological Information Services of the Hong Kong Observatory ([http://www.hko.gov.hk/cis/climat\\_e.htm](http://www.hko.gov.hk/cis/climat_e.htm)).

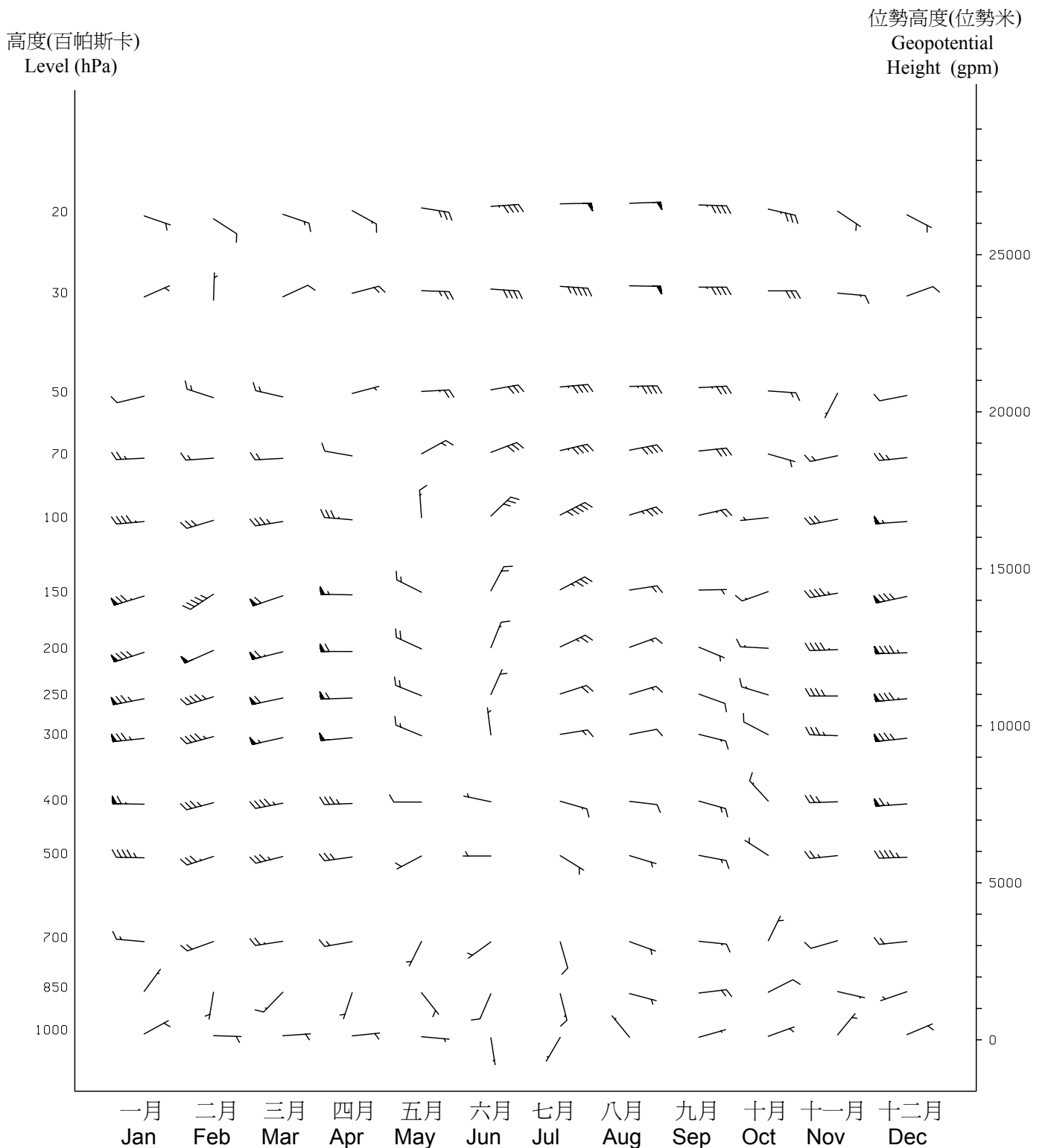


圖 10 各標準層於二零零九年協調世界時零時的月平均矢量風  
 Figure 10 Monthly Vector Mean Wind at Standard Levels at 00 UTC in 2009

1971-2000 正常數值可參閱 2006 年的香港氣象及潮水觀測摘要  
 或瀏覽香港天文台氣候資料服務網頁 ([http://www.hko.gov.hk/cis/climat\\_c.htm](http://www.hko.gov.hk/cis/climat_c.htm))。  
 The normal values of 1971-2000 are available in the 2006 issue of the Summary of Meteorological and  
 Tidal Observations in Hong Kong or at the webpage of Climatological Information Services of the Hong  
 Kong Observatory ([http://www.hko.gov.hk/cis/climat\\_e.htm](http://www.hko.gov.hk/cis/climat_e.htm)).

位勢高度(位勢米)  
Geopotential  
Height (gpm)

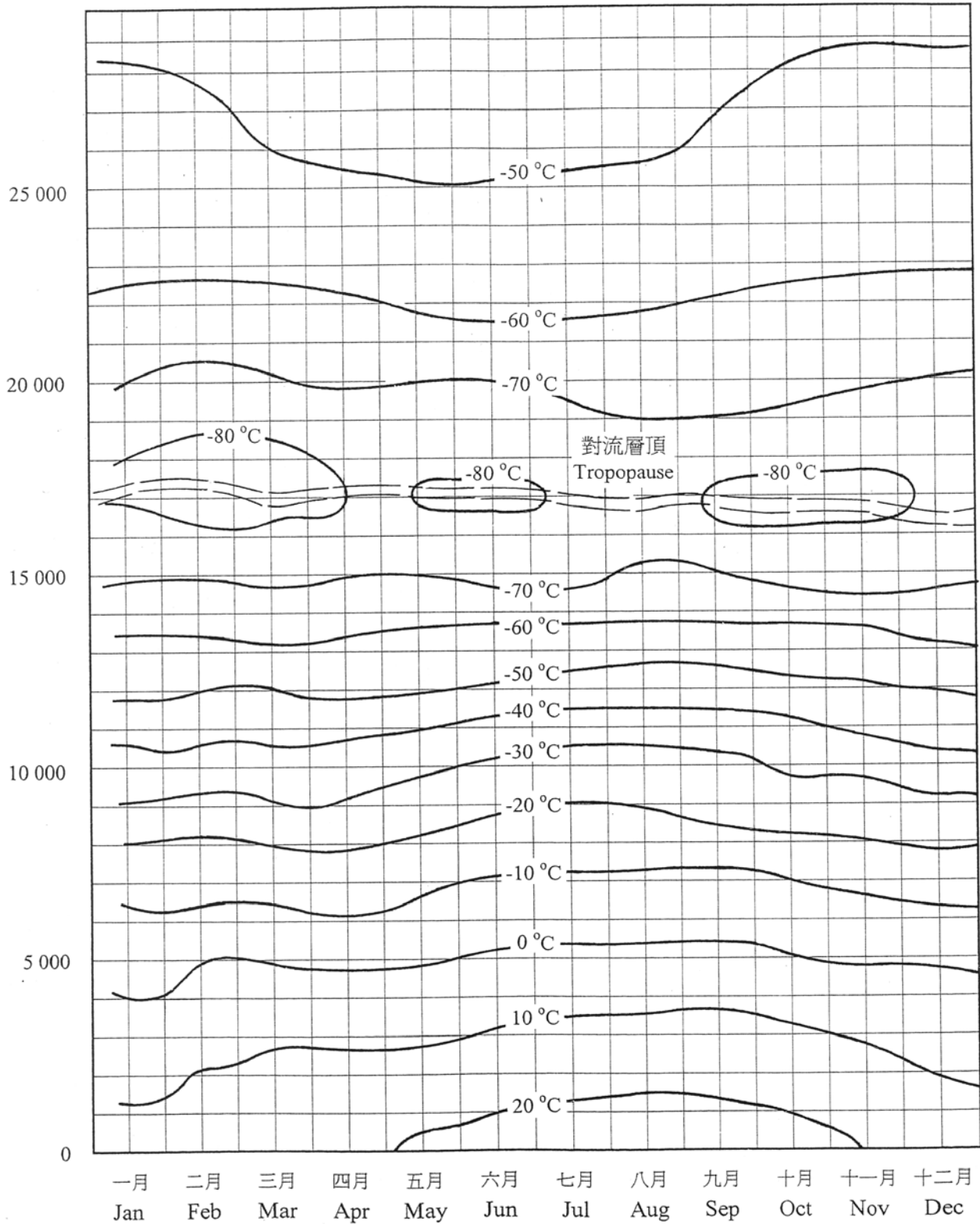


圖 11 各位勢高度於二零零九年協調世界時零時的月平均溫度  
Figure 11 Monthly Mean Temperature at Different Geopotential Heights at 00 UTC in 2009

1971-2000 正常數值可參閱 2006 年的香港氣象及潮水觀測摘要  
或瀏覽香港天文台氣候資料服務網頁([http://www.hko.gov.hk/cis/climat\\_c.htm](http://www.hko.gov.hk/cis/climat_c.htm))。  
The normal values of 1971-2000 are available in the 2006 issue of the Summary of Meteorological and Tidal Observations in Hong Kong or at the webpage of Climatological Information Services of the Hong Kong Observatory ([http://www.hko.gov.hk/cis/climat\\_e.htm](http://www.hko.gov.hk/cis/climat_e.htm)).

位勢高度(位勢米)  
Geopotential  
Height (gpm)

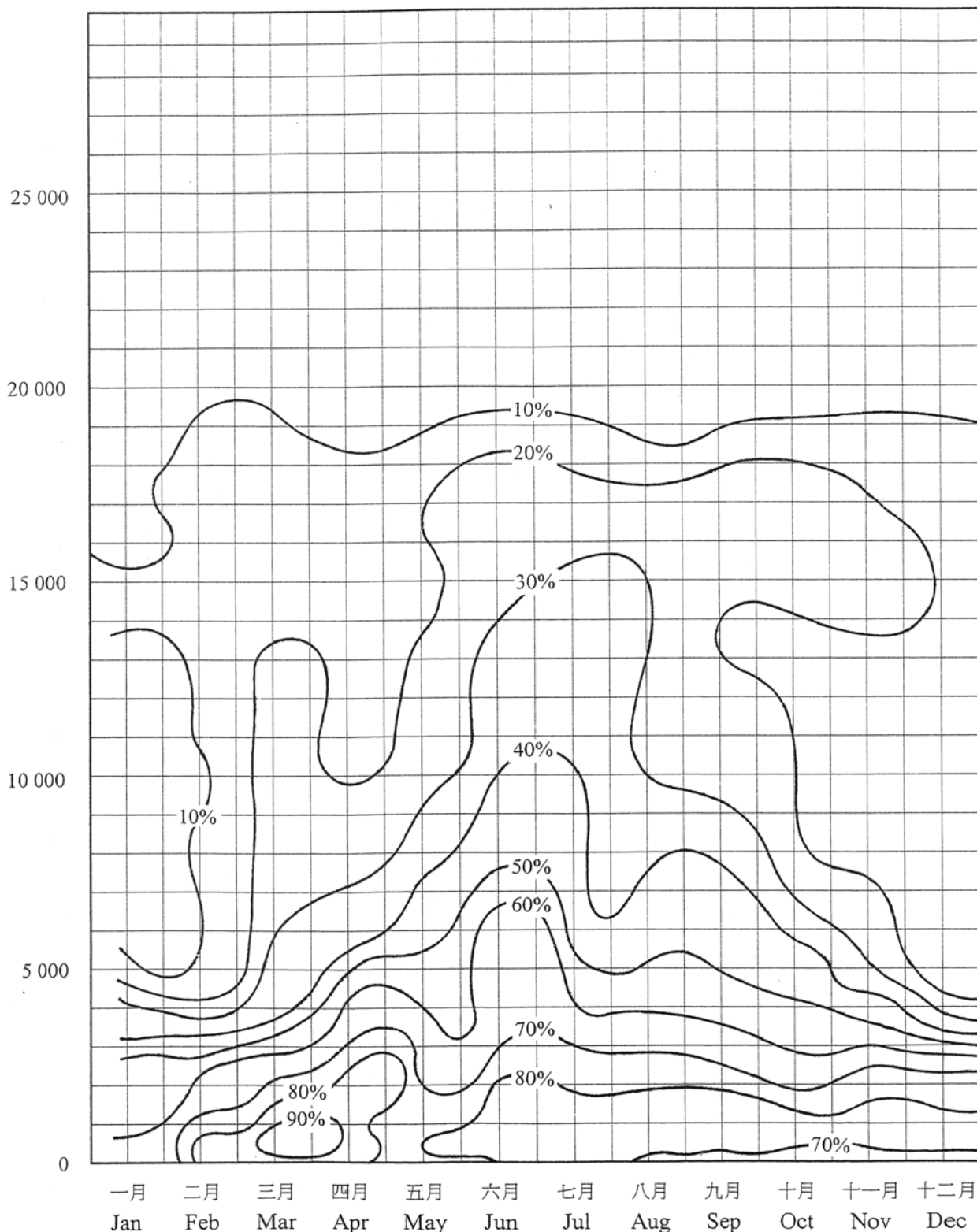


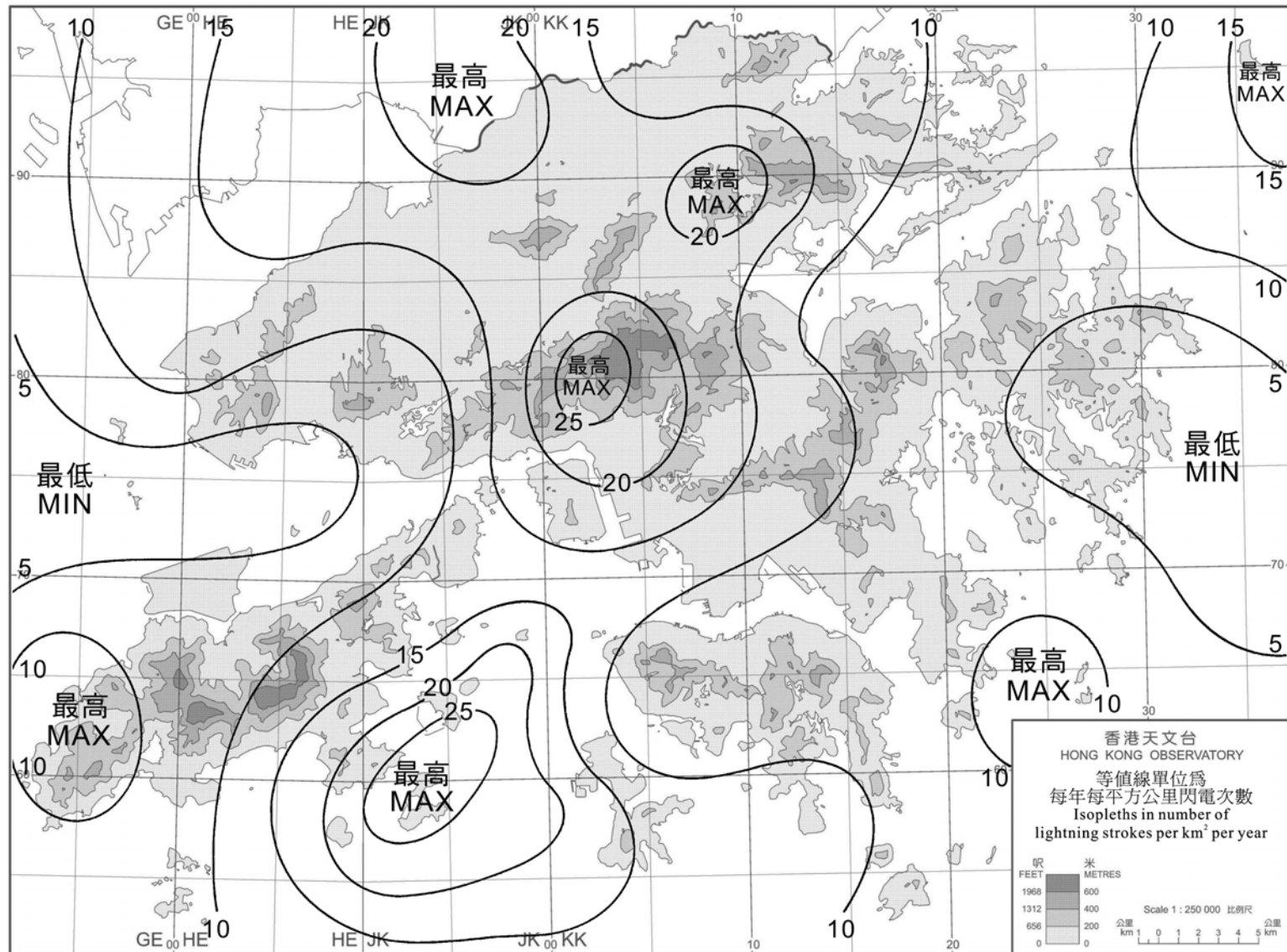
圖 12 各位勢高度於二零零九年協調世界時零時的月平均相對濕度

Figure 12 Monthly Mean Relative Humidity at Different Geopotential Heights at 00 UTC in 2009

1971-2000 正常數值可參閱 2006 年的香港氣象及潮水觀測摘要

或瀏覽香港天文台氣候資料服務網頁([http://www.hko.gov.hk/cis/climat\\_c.htm](http://www.hko.gov.hk/cis/climat_c.htm))。

The normal values of 1971-2000 are available in the 2006 issue of the Summary of Meteorological and Tidal Observations in Hong Kong or at the webpage of Climatological Information Services of the Hong Kong Observatory ([http://www.hko.gov.hk/cis/climat\\_e.htm](http://www.hko.gov.hk/cis/climat_e.htm)).



H.K.O.128 (2009)

地政總署測繪處繪製  
Cartography by Survey and Mapping Office, Lands Department.

© 2009 版權所有 Copyright reserved

圖 13 二零零九年全年雲對地閃電密度圖  
Figure 13 Annual Cloud-to-Ground Lightning Density Map for 2009



表 1  
Table 1

天文台於二零零九年每日的平均海平面氣壓 (hPa)  
Daily Mean Sea Level Pressure (hPa) at the Hong Kong Observatory in 2009

日 DAY	一月 JAN	二月 FEB	三月 MAR	四月 APR	五月 MAY	六月 JUN	七月 JUL	八月 AUG	九月 SEP	十月 OCT	十一月 NOV	十二月 DEC
01	1024.4	1020.2	1018.3	1019.9	1016.2	1006.5	1008.7	1002.4	1009.0	1011.4	1015.5	1021.5
02	1025.6	1019.2	1018.3	1019.9	1015.1	1004.1	1007.1	998.9	1007.6	1010.5	1022.8	1020.9
03	1023.2	1017.8	1016.5	1017.8	1014.1	1000.8	1005.2	997.5	1006.2	1009.7	1025.8	1021.3
04	1020.3	1017.9	1013.6	1016.4	1014.0	999.7	1006.1	995.8	1005.3	1008.8	1022.9	1019.8
05	1020.2	1018.3	1011.2	1014.6	1013.8	1002.8	1008.4	997.2	1005.1	1007.9	1019.3	1019.7
06	1020.4	1019.5	1014.5	1015.9	1012.3	1004.1	1010.2	998.1	1005.6	1008.4	1015.8	1018.2
07	1021.6	1018.6	1016.9	1016.5	1010.5	1005.3	1009.4	996.2	1006.8	1008.4	1014.2	1017.7
08	1024.1	1018.8	1015.6	1016.5	1010.9	1006.4	1008.0	993.1	1007.2	1009.0	1012.9	1016.8
09	1026.0	1018.2	1016.9	1016.9	1010.6	1006.7	1006.5	994.1	1007.4	1009.1	1009.6	1015.6
10	1025.9	1017.0	1016.3	1016.0	1010.6	1006.4	1003.1	998.8	1006.6	1011.2	1007.2	1014.8
11	1024.3	1014.4	1014.9	1014.7	1011.1	1005.4	1002.0	1003.5	1007.7	1013.1	1009.2	1016.6
12	1027.6	1009.6	1015.2	1011.9	1010.7	1005.2	1004.8	1005.7	1008.4	1014.1	1012.6	1017.8
13	1029.8	1007.4	1016.8	1007.9	1009.5	1005.4	1004.7	1007.4	1007.5	1014.6	1014.5	1017.9
14	1029.4	1009.9	1022.3	1007.9	1011.7	1005.3	1004.3	1009.7	1002.1	1015.6	1015.1	1018.5
15	1028.2	1012.8	1019.6	1009.6	1012.7	1005.6	1005.2	1010.2	1004.0	1015.5	1013.4	1018.1
16	1025.4	1016.4	1016.8	1005.4	1012.4	1006.8	1005.5	1010.6	1010.2	1012.9	1014.8	1021.3
17	1022.1	1018.6	1013.9	1007.2	1011.1	1006.6	1002.9	1011.1	1011.8	1009.9	1021.4	1023.4
18	1019.7	1016.8	1012.4	1009.6	1009.6	1004.4	997.4	1010.9	1010.0	1010.8	1023.5	1025.8
19	1017.3	1014.8	1012.3	1004.8	1008.9	1002.9	999.9	1010.9	1007.8	1011.1	1024.1	1027.8
20	1017.2	1016.4	1012.4	1003.2	1008.1	1002.4	1008.6	1008.8	1008.9	1013.4	1024.9	1026.9
21	1016.9	1015.8	1011.2	1006.7	1010.0	1001.7	1009.3	1007.1	1009.2	1014.9	1024.2	1026.0
22	1014.2	1011.4	1010.6	1009.6	1010.3	1003.7	1006.7	1007.2	1009.3	1013.7	1021.4	1022.1
23	1019.1	1011.9	1012.1	1010.6	1008.4	1005.4	1005.3	1007.8	1009.2	1011.3	1018.7	1019.1
24	1024.9	1012.7	1013.3	1009.5	1008.2	1005.4	1004.1	1008.6	1009.6	1010.6	1016.4	1016.2
25	1021.9	1012.7	1016.7	1010.8	1009.5	1004.8	1003.9	1009.0	1009.8	1012.8	1016.5	1015.3
26	1019.7	1014.7	1015.8	1015.5	1008.6	1002.9	1003.9	1008.6	1007.8	1015.0	1016.4	1016.6
27	1019.8	1015.0	1014.3	1015.7	1007.4	1003.9	1003.0	1008.4	1005.2	1016.5	1017.2	1016.8
28	1018.0	1016.7	1012.5	1016.7	1009.2	1007.2	1002.4	1007.8	1004.8	1017.9	1018.8	1018.4
29	1016.5		1014.8	1016.5	1011.3	1007.8	1003.7	1007.6	1005.5	1017.2	1020.2	1015.1
30	1015.9		1017.8	1015.9	1010.3	1008.8	1003.4	1008.6	1009.3	1016.0	1021.4	1015.3
31	1018.3		1018.7		1008.6		1004.1	1009.0		1014.0		1018.2
平均 Mean	1021.9	1015.5	1015.2	1012.7	1010.8	1004.8	1005.1	1004.9	1007.5	1012.4	1017.7	1019.3
正常 Normal (1971-2000)	1020.1	1018.6	1016.1	1012.8	1009.4	1006.2	1005.5	1005.1	1009.2	1014.0	1018.0	1020.5

表 2 天文台於二零零九年每日的平均氣溫 (°C)  
Table 2 Daily Mean Temperature (°C) at the Hong Kong Observatory in 2009

日 DAY	一月 JAN	二月 FEB	三月 MAR	四月 APR	五月 MAY	六月 JUN	七月 JUL	八月 AUG	九月 SEP	十月 OCT	十一月 NOV	十二月 DEC
01	14.2	17.5	19.1	19.9	23.3	26.9	29.6	30.3	29.9	27.5	26.3	19.0
02	13.7	18.6	18.8	18.4	23.7	27.1	29.6	30.8	30.0	28.0	22.9	19.8
03	15.1	19.6	18.8	18.8	24.2	28.2	29.5	29.9	30.6	27.7	18.5	17.4
04	17.0	18.2	18.4	21.5	23.6	27.6	28.5	28.0	30.0	28.0	21.0	17.6
05	17.2	19.1	19.4	23.5	24.0	27.8	25.8	27.6	30.1	28.1	23.5	17.3
06	17.5	19.2	16.9	19.1	23.5	28.6	27.8	29.0	29.9	28.4	24.2	18.4
07	17.2	19.1	14.6	18.2	24.2	27.7	29.2	29.6	30.0	27.7	25.0	17.9
08	15.2	20.4	15.8	20.8	24.3	27.5	29.5	30.4	29.9	26.2	25.3	18.6
09	12.6	20.3	17.2	20.9	25.2	26.9	29.7	30.3	29.0	26.6	25.6	19.7
10	12.0	19.4	18.0	20.9	25.4	28.3	30.2	29.2	28.8	26.8	26.4	20.3
11	12.5	20.2	19.0	21.5	26.5	26.6	28.9	28.1	27.5	25.9	26.2	21.0
12	13.8	21.5	19.7	21.9	27.0	27.0	29.6	27.3	28.5	25.3	25.8	20.4
13	12.7	23.8	20.1	23.7	27.1	29.0	29.6	26.4	29.4	26.7	19.0	20.6
14	12.4	24.0	16.2	24.7	26.0	27.6	29.2	27.8	27.3	25.6	17.6	19.8
15	13.2	22.4	18.2	23.1	26.3	26.6	29.4	29.3	26.5	25.6	19.6	19.0
16	14.4	19.7	20.4	23.1	25.8	27.4	29.2	29.9	27.9	25.8	17.4	13.9
17	16.3	18.4	21.8	23.9	27.3	28.8	29.9	29.1	29.0	26.5	12.2	12.9
18	18.8	19.5	22.4	21.9	28.5	29.0	29.4	28.7	29.6	26.0	12.3	12.5
19	19.2	19.4	22.9	25.5	28.6	29.1	26.4	29.4	30.6	25.8	14.9	13.3
20	18.1	21.4	23.9	27.2	27.6	29.9	28.4	29.8	30.1	24.5	15.5	13.8
21	20.0	18.8	22.6	25.3	27.5	30.1	29.0	30.1	28.9	24.9	14.5	14.7
22	18.7	20.5	25.7	22.4	27.7	29.6	28.9	30.0	28.2	25.7	15.9	16.0
23	17.5	22.7	23.9	22.2	25.7	29.8	28.9	30.4	28.6	26.3	18.8	18.0
24	11.6	23.3	20.4	22.8	25.5	29.1	29.5	30.1	29.2	26.2	20.4	20.0
25	13.3	23.7	18.5	22.8	24.9	28.8	29.6	29.9	29.2	26.0	20.7	19.9
26	14.6	21.6	18.5	19.2	25.3	27.7	29.1	30.0	29.6	25.2	21.2	18.1
27	12.2	21.6	19.5	21.0	25.5	26.7	28.7	30.0	29.1	24.4	22.0	15.7
28	15.0	20.4	20.9	21.9	23.5	26.3	29.3	30.4	26.2	24.5	21.1	12.2
29	16.3		19.7	21.9	22.2	29.0	29.9	30.3	24.9	24.8	20.9	15.5
30	16.0		19.4	22.7	25.3	29.6	28.9	30.4	26.3	24.8	19.7	17.2
31	16.7		19.7		26.4		29.3	29.9		25.7		16.2
平均 Mean	15.3	20.5	19.7	22.0	25.5	28.1	29.1	29.4	28.8	26.2	20.5	17.3
正常 Normal (1971-2000)	16.1	16.3	18.9	22.5	25.8	27.9	28.7	28.4	27.6	25.3	21.4	17.8

表 3 天文台於二零零九年每日的最高氣溫 (°C)  
Table 3 Daily Maximum Temperature (°C) at the Hong Kong Observatory in 2009

日 DAY	一月 JAN	二月 FEB	三月 MAR	四月 APR	五月 MAY	六月 JUN	七月 JUL	八月 AUG	九月 SEP	十月 OCT	十一月 NOV	十二月 DEC
01	17.2	20.3	20.2	22.8	27.9	30.9	32.6	32.5	33.4	31.6	30.3	21.9
02	16.6	21.8	20.5	21.4	28.0	29.3	31.5	34.6	33.9	31.4	26.2	21.9
03	17.6	23.3	19.9	20.5	28.8	29.8	30.8	34.9	34.3	30.6	21.2	19.7
04	21.1	20.9	19.4	25.0	28.4	30.4	29.3	29.8	33.7	31.3	24.4	20.1
05	19.9	23.2	21.1	26.5	28.2	30.7	27.9	29.4	33.9	31.3	27.3	20.1
06	20.0	22.5	19.7	21.4	27.9	32.9	32.0	30.9	33.9	32.1	27.1	20.3
07	20.0	22.9	15.9	19.8	29.4	30.7	32.0	32.6	34.6	31.0	27.6	19.1
08	18.6	24.4	16.5	24.8	28.7	30.7	32.5	34.2	34.3	28.6	26.8	19.8
09	15.2	24.5	18.8	24.5	29.4	29.5	32.7	32.4	32.1	29.6	27.3	20.4
10	15.0	21.7	19.4	23.7	28.6	31.5	33.1	32.4	31.6	30.1	29.0	23.0
11	16.6	24.8	20.8	24.7	31.0	28.1	31.9	29.6	28.5	28.8	28.8	24.0
12	17.4	24.4	21.6	24.4	31.3	29.3	33.0	27.9	32.2	27.4	27.8	20.9
13	15.9	25.3	24.8	28.4	31.3	30.7	33.0	27.6	32.7	29.3	22.7	22.9
14	16.0	25.3	21.4	28.6	29.8	30.2	31.0	30.8	30.0	27.2	19.5	21.2
15	16.7	25.0	23.1	25.6	30.3	30.0	32.8	31.8	30.0	28.7	20.7	20.6
16	17.8	20.6	24.2	25.9	28.2	29.9	32.5	33.1	29.6	28.5	20.7	15.8
17	19.6	21.4	26.4	28.1	30.8	32.5	32.5	30.9	32.1	30.5	13.2	14.1
18	23.7	23.2	25.6	23.2	31.9	31.4	34.3	32.0	32.5	28.5	15.9	14.1
19	22.0	23.0	26.1	27.7	32.0	32.6	28.7	32.1	33.2	26.8	18.2	15.3
20	20.4	25.4	27.4	30.1	30.2	32.2	31.5	33.1	32.9	25.3	18.6	16.5
21	24.5	21.1	24.3	29.3	30.9	32.3	32.5	32.9	31.8	27.0	17.2	17.1
22	21.8	23.4	27.6	23.9	29.7	30.5	32.4	32.4	30.9	28.0	19.1	18.3
23	19.6	27.1	28.3	23.4	27.1	32.3	32.1	34.2	32.4	29.3	22.6	20.7
24	14.2	26.6	22.2	24.5	26.4	32.0	31.0	33.2	32.1	28.0	23.7	23.1
25	15.8	28.3	19.8	24.1	25.5	30.5	31.5	33.3	32.4	28.3	23.9	22.4
26	16.3	22.9	18.9	19.9	26.5	30.1	33.1	33.3	33.8	27.7	22.9	19.3
27	13.1	26.0	20.4	24.4	28.9	28.4	30.8	33.4	30.7	26.6	25.0	18.6
28	17.6	22.9	22.8	25.8	24.9	28.5	32.6	33.5	29.3	27.9	23.2	14.6
29	19.2		21.5	25.4	23.7	31.0	33.3	33.1	25.8	28.1	23.2	16.9
30	18.3		21.9	26.2	29.5	31.7	31.5	33.8	28.3	27.6	22.1	17.9
31	20.6		23.2		28.2		32.5	33.9		28.9		17.1
平均 Mean	18.3	23.7	22.1	24.8	28.8	30.7	31.9	32.2	31.9	28.9	23.2	19.3
正常 Normal (1971-2000)	18.6	18.6	21.5	25.1	28.4	30.4	31.3	31.1	30.2	27.7	24.0	20.3

表 4 天文台於二零零九年每日的最低氣溫 (°C)  
Table 4 Daily Minimum Temperature (°C) at the Hong Kong Observatory in 2009

日 DAY	一月 JAN	二月 FEB	三月 MAR	四月 APR	五月 MAY	六月 JUN	七月 JUL	八月 AUG	九月 SEP	十月 OCT	十一月 NOV	十二月 DEC
01	11.3	15.8	18.3	18.2	20.7	24.4	28.2	27.8	27.8	25.0	24.4	16.8
02	11.1	16.0	17.5	17.3	21.2	25.1	28.4	28.8	27.5	25.8	19.6	18.1
03	12.4	17.0	17.4	16.8	21.5	26.1	28.6	27.6	28.4	26.1	15.8	15.1
04	15.1	16.8	17.8	19.7	21.4	24.7	24.9	26.9	28.4	25.2	17.1	15.7
05	15.3	16.7	18.4	21.4	22.0	25.6	24.1	26.4	28.3	25.3	21.1	14.8
06	15.9	17.8	14.3	17.2	22.0	26.2	23.9	27.5	28.1	25.9	22.3	16.3
07	15.2	16.6	13.9	16.9	20.9	26.2	26.3	27.4	28.0	24.6	23.8	16.8
08	12.3	18.3	14.5	18.2	21.7	26.0	27.7	28.2	27.4	25.1	24.4	17.8
09	9.8	17.8	15.3	19.2	23.0	25.3	27.9	29.1	25.8	24.4	24.4	18.7
10	9.4	18.1	16.9	19.3	24.0	26.3	27.6	27.4	27.3	24.2	24.9	18.3
11	9.6	17.8	17.6	19.7	24.4	25.0	27.6	26.2	26.4	24.0	24.7	19.4
12	10.7	19.1	18.1	20.7	24.6	24.4	28.0	26.0	26.3	23.7	22.7	19.8
13	9.8	22.3	14.4	21.6	24.8	27.5	27.6	24.8	26.2	25.4	16.4	19.1
14	9.8	22.8	12.8	21.9	24.6	25.6	27.8	25.7	25.4	24.5	15.6	18.7
15	10.7	20.3	14.8	21.9	24.4	25.2	27.5	27.5	25.0	23.5	18.3	15.8
16	11.8	17.8	17.9	21.3	24.3	26.0	27.5	28.2	26.4	24.7	12.8	12.7
17	13.7	17.3	18.6	21.8	24.9	26.7	27.7	27.9	27.2	24.2	10.5	11.5
18	15.7	17.5	20.3	21.1	26.3	26.9	26.0	27.9	27.3	24.4	9.7	11.7
19	17.0	17.6	20.3	21.8	26.9	27.0	25.0	27.8	28.6	24.6	12.0	11.5
20	16.1	18.9	21.8	25.6	23.5	27.4	25.7	28.0	28.9	23.0	13.2	11.3
21	17.8	17.5	21.4	22.2	24.8	27.3	27.2	28.0	26.8	24.1	12.3	12.9
22	15.8	18.1	23.9	20.9	26.3	27.9	27.3	28.2	25.7	23.8	13.0	14.2
23	14.2	20.9	21.7	20.9	24.6	28.0	26.9	28.6	25.8	23.5	15.9	16.1
24	10.7	21.8	19.7	21.7	24.4	27.2	27.9	28.5	27.3	24.4	17.8	18.3
25	10.7	21.5	17.2	19.9	24.2	27.3	27.5	28.3	27.8	24.8	18.9	18.0
26	12.7	19.8	18.1	18.6	23.6	26.2	27.4	28.4	27.7	24.1	20.4	17.3
27	11.4	19.7	18.3	19.0	23.4	25.4	25.3	28.6	27.5	23.4	20.2	10.6
28	13.1	19.4	19.6	20.0	22.7	24.8	26.6	28.0	24.5	23.1	20.2	9.4
29	14.7		18.9	19.8	20.8	26.5	27.9	29.2	24.2	23.4	19.5	13.8
30	13.9		18.0	20.9	21.9	28.3	27.4	28.2	25.0	23.0	17.8	16.4
31	14.0		17.3		24.7		26.9	27.2		23.1		15.5
平均 Mean	13.0	18.6	17.9	20.2	23.5	26.2	27.0	27.7	26.9	24.3	18.3	15.6
正常 Normal (1971-2000)	14.1	14.4	16.9	20.6	23.9	26.1	26.7	26.4	25.6	23.4	19.4	15.7

表 5 天文台於二零零九年每日的平均相對濕度 (%)  
Table 5 Daily Mean Relative Humidity (%) at the Hong Kong Observatory in 2009

日 DAY	一月 JAN	二月 FEB	三月 MAR	四月 APR	五月 MAY	六月 JUN	七月 JUL	八月 AUG	九月 SEP	十月 OCT	十一月 NOV	十二月 DEC
01	53	74	88	67	69	71	73	71	74	80	69	74
02	56	69	78	70	63	77	75	80	72	73	45	73
03	64	73	79	78	73	81	76	80	71	71	47	60
04	70	80	89	79	79	76	83	90	74	57	53	67
05	77	80	95	79	71	74	94	90	71	51	67	58
06	77	78	89	82	72	74	86	85	72	57	79	71
07	68	75	85	70	58	78	77	78	74	70	79	85
08	60	70	88	75	70	81	75	78	73	72	85	94
09	47	74	76	55	76	87	72	76	78	66	85	91
10	33	82	75	61	82	83	75	87	72	66	78	84
11	49	80	84	77	81	85	80	91	86	80	80	84
12	45	81	85	84	78	84	79	88	84	84	82	84
13	36	81	84	84	78	81	77	91	79	78	75	83
14	47	87	54	80	77	88	78	88	86	87	74	85
15	59	91	66	83	77	92	83	80	91	78	86	89
16	66	92	73	88	82	90	83	77	89	79	88	84
17	67	81	79	80	80	80	73	81	82	74	67	75
18	75	77	84	86	75	77	78	85	78	71	72	76
19	74	87	85	92	76	81	89	82	77	83	66	67
20	75	75	84	75	78	73	87	74	79	83	62	50
21	73	80	90	64	84	78	83	70	81	78	59	55
22	74	88	84	76	82	82	80	73	76	74	56	72
23	70	89	89	86	93	80	81	75	73	66	69	76
24	53	88	91	89	94	83	79	72	74	71	78	84
25	60	83	89	94	94	82	80	78	73	77	82	81
26	66	91	80	92	94	88	85	79	74	76	82	78
27	78	85	93	71	92	88	86	78	72	73	77	86
28	83	85	94	60	87	91	84	73	87	73	76	85
29	82		89	69	86	81	82	78	92	73	75	92
30	73		79	68	59	75	88	77	90	76	73	93
31	70		78		67		83	74		68		84
平均 Mean	64	81	83	77	78	81	81	80	78	73	72	78
正常 Normal (1971-2000)	73	78	82	83	84	82	81	82	79	74	70	69

表 6  
Table 6

天文台於二零零九年每日的總雨量 (毫米)  
Daily Total Rainfall (mm) at the Hong Kong Observatory in 2009

日 DAY	一月 JAN	二月 FEB	三月 MAR	四月 APR	五月 MAY	六月 JUN	七月 JUL	八月 AUG	九月 SEP	十月 OCT	十一月 NOV	十二月 DEC
01	-	Trace	0.8	-	-	-	-	-	Trace	-	-	-
02	-	-	Trace	Trace	-	Trace	Trace	-	Trace	Trace	-	-
03	-	-	Trace	Trace	Trace	10.4	0.5	21.4	Trace	-	-	-
04	Trace	-	0.4	Trace	0.3	36.8	17.4	21.3	Trace	-	-	-
05	-	-	38.5	-	-	-	49.6	92.5	Trace	-	-	-
06	-	-	11.6	8.1	-	-	31.2	8.3	-	-	-	Trace
07	-	-	0.2	0.6	-	Trace	20.1	-	-	25.4	-	5.5
08	-	-	0.1	-	-	11.2	-	-	-	-	Trace	14.1
09	-	-	0.4	-	Trace	16.5	-	-	37.1	-	Trace	0.4
10	-	-	-	-	Trace	Trace	Trace	21.8	0.9	-	Trace	Trace
11	-	-	Trace	-	-	49.2	8.1	32.2	11.8	5.1	Trace	Trace
12	-	-	Trace	Trace	-	7.9	Trace	3.1	5.7	1.5	5.2	Trace
13	-	-	Trace	5.0	Trace	Trace	-	70.7	23.4	Trace	0.2	-
14	-	Trace	Trace	-	Trace	24.0	-	44.9	38.8	9.5	Trace	1.0
15	-	0.1	-	4.3	-	17.3	4.8	-	190.3	-	20.2	9.6
16	-	0.4	-	2.9	0.1	6.1	0.8	-	20.5	Trace	34.8	3.8
17	-	Trace	-	-	0.2	Trace	0.4	2.0	Trace	-	-	Trace
18	-	Trace	-	34.1	-	-	11.7	12.7	-	-	-	Trace
19	-	0.3	-	4.5	0.3	5.7	124.6	0.3	-	2.0	Trace	-
20	-	Trace	-	-	10.9	-	8.1	-	Trace	0.9	-	-
21	-	Trace	0.1	1.5	1.4	-	0.6	-	9.5	-	-	-
22	-	Trace	Trace	Trace	2.3	15.7	-	-	1.3	-	-	-
23	-	-	Trace	0.2	62.3	12.5	7.6	Trace	-	-	-	-
24	-	Trace	27.1	Trace	61.2	8.5	2.6	-	Trace	-	-	-
25	-	Trace	27.9	43.0	29.8	6.6	8.3	Trace	-	Trace	-	-
26	-	0.3	Trace	4.5	20.2	17.7	24.1	Trace	0.3	Trace	-	-
27	Trace	Trace	10.4	-	39.2	46.9	33.6	Trace	-	-	-	3.1
28	Trace	Trace	0.6	-	11.5	48.7	10.2	-	52.7	Trace	-	5.7
29	-	-	2.6	-	5.5	Trace	2.4	Trace	31.0	-	Trace	3.5
30	-	-	Trace	Trace	-	0.1	14.0	2.4	63.0	-	Trace	2.5
31	-	-	Trace	-	-	-	8.7	0.5	-	-	-	1.0
月總雨量 Total	Trace	1.1	120.7	108.7	245.2	341.8	389.4	334.1	486.3	44.4	60.4	50.2
正常 Normal (1971-2000)	24.9	52.3	71.4	188.5	329.5	388.1	374.4	444.6	287.5	151.9	35.1	34.5

- 表示無雨

- means no rainfall

Trace 表示少於 0.05 毫米的微量記錄

Trace means rainfall less than 0.05 mm

表 7

## 天文台於二零零九年每日的平均雲量 (%)

Table 7

## Daily Mean Amount of Cloud (%) at the Hong Kong Observatory in 2009

日 DAY	一月 JAN	二月 FEB	三月 MAR	四月 APR	五月 MAY	六月 JUN	七月 JUL	八月 AUG	九月 SEP	十月 OCT	十一月 NOV	十二月 DEC
01	33	81	88	83	34	54	63	64	67	79	45	26
02	10	50	88	85	16	78	74	83	57	57	41	55
03	79	10	88	88	52	88	86	81	69	56	52	11
04	58	47	88	85	80	61	90	88	81	53	51	26
05	23	36	88	82	51	29	88	89	41	42	55	16
06	56	59	89	88	53	23	77	74	32	68	63	43
07	32	34	88	88	29	63	57	81	28	52	82	84
08	4	70	88	84	42	86	35	82	30	59	80	88
09	20	36	86	76	66	81	20	81	82	54	78	88
10	0	21	88	74	88	80	30	86	84	28	29	60
11	8	42	88	73	68	89	84	88	86	86	74	64
12	7	67	93	88	53	88	60	89	76	87	82	84
13	4	85	89	77	53	84	53	90	74	73	45	44
14	3	84	46	45	63	88	72	84	86	88	83	72
15	2	88	47	86	59	88	78	74	91	81	88	84
16	7	88	69	72	75	88	72	67	84	80	93	81
17	5	88	40	64	77	56	39	80	60	38	88	85
18	22	82	59	86	74	61	72	74	30	45	87	88
19	48	62	68	92	79	65	90	61	47	87	58	86
20	71	40	73	70	88	68	73	40	75	88	68	60
21	53	81	89	75	83	84	62	21	81	88	72	78
22	48	85	83	88	85	86	51	27	84	57	42	38
23	81	80	88	94	91	84	67	48	53	21	33	82
24	88	82	88	89	93	88	84	73	60	28	17	24
25	87	55	89	91	94	84	82	80	41	61	39	48
26	88	83	87	88	86	88	86	60	51	47	86	80
27	88	82	88	84	84	89	81	55	77	61	60	83
28	81	88	88	36	88	86	82	23	92	40	42	87
29	79		88	70	88	83	78	62	87	36	71	88
30	34		84	68	81	83	79	64	88	48	29	87
31	31		87		86		71	58		41		86
平均 Mean	40	65	81	79	70	76	69	69	66	59	61	65
正常 Normal (1971-2000)	60	73	79	80	77	76	68	69	65	57	53	51

表 8

## 京士柏於二零零九年每日的總日照時間 (小時)

Table 8

## Daily Total Bright Sunshine Duration (hours) at King's Park in 2009

日 DAY	一月 JAN	二月 FEB	三月 MAR	四月 APR	五月 MAY	六月 JUN	七月 JUL	八月 AUG	九月 SEP	十月 OCT	十一月 NOV	十二月 DEC
01	8.8	5.1	-	4.6	11.2	7.6	10.6	10.3	8.1	4.5	9.7	9.5
02	9.6	9.0	0.1	2.1	11.1	2.8	7.5	6.2	9.6	6.4	9.8	6.2
03	6.8	10.1	0.1	-	9.0	1.1	2.5	4.0	9.5	4.0	5.2	9.5
04	7.6	6.4	-	2.6	5.2	8.3	-	1.2	3.8	10.3	6.6	8.9
05	9.6	9.9	0.1	6.2	9.4	9.6	0.9	0.3	9.4	10.3	4.5	9.7
06	9.0	6.7	0.4	0.7	6.6	11.8	8.5	3.0	10.8	6.9	8.8	9.0
07	8.9	10.2	-	-	11.4	7.5	10.8	9.6	10.3	8.9	5.9	-
08	9.6	4.8	-	6.9	7.1	2.6	10.9	7.3	11.0	6.6	0.3	0.1
09	9.4	9.4	0.1	7.0	10.4	0.1	12.0	6.7	6.6	9.1	4.0	-
10	9.7	9.8	1.6	3.1	2.7	3.3	10.8	2.7	3.2	10.6	10.2	6.8
11	9.6	9.6	0.3	8.7	7.9	-	4.8	0.1	0.4	1.0	5.4	8.0
12	9.6	2.8	1.5	1.7	8.9	0.4	9.9	-	5.0	0.9	0.9	0.1
13	9.6	0.9	1.0	4.8	9.7	4.1	8.9	0.2	5.6	8.2	7.8	8.0
14	9.4	0.1	10.5	9.5	6.3	3.6	4.7	3.4	0.6	0.5	0.2	2.1
15	9.7	0.3	10.7	3.7	7.2	1.0	5.1	8.3	1.0	4.7	-	0.2
16	9.8	-	8.9	5.0	2.2	0.6	8.3	9.2	1.7	5.4	0.1	-
17	10.1	1.3	10.4	9.9	10.1	9.4	9.5	3.2	8.0	9.9	-	-
18	9.7	5.0	4.4	0.5	8.8	8.4	4.1	4.6	10.7	8.4	1.4	-
19	9.2	3.0	4.5	0.2	7.0	6.6	0.6	4.3	10.8	0.3	8.1	0.8
20	4.6	7.4	5.9	8.1	1.3	8.6	5.7	9.4	7.1	0.2	7.5	7.6
21	9.8	3.9	0.2	4.6	3.0	7.1	10.1	11.3	5.1	1.1	2.3	4.6
22	7.5	3.3	0.6	0.1	1.4	0.2	6.5	11.0	5.5	6.9	9.0	9.3
23	0.7	3.7	1.1	-	-	5.6	6.6	8.8	9.8	9.9	8.9	5.1
24	-	5.3	0.1	0.2	-	2.0	3.7	9.7	6.5	8.4	9.6	9.4
25	2.0	8.0	-	0.2	0.1	2.0	6.3	6.7	8.8	6.9	9.3	7.1
26	-	-	-	-	0.8	3.1	5.1	9.2	9.6	8.3	5.1	0.9
27	-	4.0	0.1	2.9	3.7	-	1.6	5.2	1.8	8.7	6.5	-
28	1.9	0.7	0.4	9.9	0.4	1.4	4.0	11.6	-	8.4	9.0	-
29	6.0	-	0.2	8.4	-	2.6	5.0	8.0	-	9.4	6.4	-
30	8.6	-	3.2	7.7	6.4	5.7	5.2	8.4	1.0	7.7	8.9	-
31	9.7	-	3.7	-	0.5	-	7.2	8.2	-	9.8	-	1.6
月總日照 Total	226.5	140.7	70.1	119.3	169.8	127.1	197.4	192.1	181.3	202.6	171.4	124.5
正常 Normal (1971-2000)	141.7	93.8	89.6	101.8	138.6	158.3	214.9	189.7	171.8	191.1	178.2	173.3

- 表示無日照

- means no sunshine



表 9 (a)

京士柏於二零零九年每日的太陽總輻射 (MJ/m<sup>2</sup>)

Table 9 (a)

Daily Global Solar Radiation (MJ/m<sup>2</sup>) at King's Park in 2009

日 DAY	一月 JAN	二月 FEB	三月 MAR	四月 APR	五月 MAY	六月 JUN	七月 JUL	八月 AUG	九月 SEP	十月 OCT	十一月 NOV	十二月 DEC
01	16.42	15.16	4.44	15.48	26.54	20.31	27.53	21.26	20.20	14.16	18.10	15.17
02	16.56	17.56	5.37	13.29	26.62	11.24	22.15	18.07	21.61	15.73	18.39	11.09
03	13.92	18.05	5.82	9.10	21.07	8.73	15.39	15.23	21.82	13.50	14.47	15.42
04	14.42	15.70	3.31	13.69	16.09	22.13	3.98	8.68	13.35	20.56	15.57	14.24
05	16.47	18.24	3.61	17.61	26.70	20.26	8.15	6.15	21.76	20.50	12.98	15.93
06	16.66	13.99	4.62	7.37	21.74	25.58	23.55	11.59	22.91	18.63	15.77	15.00
07	13.77	19.00	3.26	5.10	27.31	19.93	27.24	22.74	23.53	18.89	14.09	1.89
08	15.78	14.16	2.85	19.27	21.81	14.76	27.45	19.12	22.88	11.73	7.88	3.90
09	16.39	18.54	6.89	19.77	25.74	6.29	27.89	18.69	16.67	16.24	9.19	2.49
10	18.23	17.31	9.66	13.68	13.02	13.54	24.08	9.81	14.05	19.86	18.33	13.67
11	16.78	17.75	9.41	21.36	23.90	4.84	19.07	7.95	5.30	7.15	12.34	15.95
12	16.85	11.46	10.69	11.90	19.55	6.72	26.97	5.11	15.26	5.58	7.47	4.49
13	16.44	4.65	9.57	15.52	23.24	16.55	21.62	4.62	14.83	18.70	15.96	14.69
14	15.68	3.52	22.56	18.76	20.05	13.36	15.71	11.87	7.26	6.91	4.03	8.44
15	16.28	6.48	22.85	15.10	20.87	10.11	19.01	22.49	8.47	14.35	2.86	5.32
16	17.08	3.24	19.23	15.48	10.34	9.41	25.43	23.20	7.58	14.99	5.29	2.83
17	18.01	9.00	19.03	22.88	25.76	23.41	23.38	12.71	19.34	18.80	4.42	3.97
18	16.96	15.93	11.98	4.80	25.18	17.40	14.56	14.15	23.07	19.02	8.74	4.25
19	17.40	8.09	13.28	3.23	19.89	17.67	8.20	13.09	21.75	5.72	16.26	6.86
20	12.18	14.48	16.54	19.04	11.26	19.27	18.85	20.69	16.27	5.94	15.98	14.14
21	16.53	11.13	6.56	15.91	12.57	19.04	24.86	25.45	12.44	6.50	8.70	11.37
22	13.06	12.45	7.58	9.05	12.66	5.94	16.29	25.59	14.08	13.45	16.54	15.71
23	5.30	12.85	8.86	6.05	0.73	18.87	19.91	20.30	21.36	17.93	16.97	11.29
24	4.36	14.29	3.68	8.89	2.09	12.39	17.01	18.57	18.43	15.42	16.08	15.63
25	10.55	18.69	2.42	3.85	2.32	11.56	18.63	17.62	20.15	13.17	16.34	12.57
26	3.83	3.89	3.27	1.76	7.19	13.86	17.01	22.38	20.76	16.75	13.53	6.45
27	2.62	12.76	3.72	16.12	14.82	2.20	10.46	11.95	10.71	17.13	13.87	3.07
28	8.60	7.28	8.82	24.88	9.80	6.88	12.85	25.05	1.41	17.20	16.27	5.14
29	14.23		5.75	19.50	5.01	11.53	19.65	15.58	3.39	18.45	11.85	2.77
30	17.49		15.18	19.75	19.65	18.08	18.54	22.08	8.47	15.82	14.11	3.44
31	19.15		15.41		13.37		22.88	19.37		18.22		6.47
平均 Mean	14.13	12.70	9.23	13.61	17.00	14.06	19.30	16.49	15.64	14.74	12.75	9.15
正常 Normal (1971-2000)	10.55	9.61	10.18	11.83	14.35	15.31	17.52	16.07	15.14	14.46	12.64	11.13

表 9 (b)

濶西洲 於 二 零 零 九 年 每 日 的 太 陽 總 輻 射 (MJ/m<sup>2</sup>)

Table 9 (b)

Daily Global Solar Radiation (MJ/m<sup>2</sup>) at Kau Sai Chau in 2009

日 DAY	一月 JAN	二月 FEB	三月 MAR	四月 APR	五月 MAY	六月 JUN	七月 JUL	八月 AUG	九月 SEP	十月 OCT	十一月 NOV	十二月 DEC
01	16.58	11.52	3.50	15.11	26.49	22.51	26.85	24.08	22.87	20.31	18.57	15.97
02	16.81	18.54	5.74	9.77	26.65	14.88	23.87	20.51	22.11	18.00	18.76	12.21
03	13.86	18.80	4.32	6.09	23.17	9.61	13.82	17.50	22.32	14.50	15.31	15.89
04	14.57	12.50	2.03	8.14	16.63	20.24	4.18	9.65	20.21	20.91	15.98	14.17
05	16.56	17.19	2.35	14.30	27.81	27.32	8.30	6.29	24.75	22.01	14.99	16.17
06	16.83	14.20	5.04	7.89	25.07	26.02	20.56	13.16	23.64	19.64	16.16	14.81
07	14.85	19.37	3.50	5.09	27.70	22.89	25.18	20.91	24.96	19.45	11.84	2.02
08	16.27	15.88	2.59	18.61	22.72	15.23	26.30	16.57	23.56	18.68	10.73	3.52
09	16.05	18.80	6.91	19.21	26.66	7.35	27.13	14.66	18.85	19.86	12.43	2.13
10	18.60	14.76	4.32	12.18	25.66	17.28	26.07	15.99	14.98	20.46	16.75	15.01
11	17.42	17.14	4.21	19.75	22.58	5.27	18.98	8.87	7.56	8.11	17.18	14.39
12	17.23	14.00	4.19	9.76	27.25	7.44	21.51	5.96	19.47	7.29	6.60	3.64
13	16.90	2.90	7.92	16.86	25.61	15.47	27.03	5.43	17.18	19.41	16.24	15.11
14	16.05	6.88	22.72	18.61	16.44	9.54	15.97	15.19	6.60	5.24	5.61	4.85
15	16.41	2.19	22.76	7.76	19.32	12.49	22.94	23.84	10.20	14.54	1.83	2.40
16	16.96	2.14	19.88	13.88	9.12	9.28	23.43	22.60	13.67	17.27	4.45	2.47
17	18.32	5.34	19.82	18.72	23.02	26.60	28.22	15.71	22.92	19.34	4.43	3.81
18	17.90	15.56	15.53	6.81	24.10	23.58	14.52	22.22	22.17	21.12	7.71	3.49
19	17.78	8.14	12.98	2.46	24.55	19.13	7.74	25.07	21.53	10.06	16.99	5.98
20	10.27	17.36	14.83	21.45	12.60	21.66	19.53	26.98	13.69	4.77	17.11	14.74
21	17.43	6.33	2.07	11.45	16.56	19.31	25.62	26.08	18.25	9.13	8.62	12.19
22	12.84	3.76	6.28	3.89	15.76	5.53	22.77	24.82	15.40	16.10	16.60	15.72
23	4.89	6.92	5.09	3.64	1.04	17.47	19.66	21.34	21.88	18.84	17.39	10.05
24	4.74	7.78	2.89	3.12	2.24	13.40	18.69	23.64	21.02	16.53	17.71	16.25
25	7.44	16.81	2.78	3.44	5.97	16.57	23.12	17.95	21.06	16.07	16.47	13.13
26	3.50	3.96	2.31	1.60	10.15	15.12	19.14	18.45	21.97	17.66	10.01	4.93
27	2.62	10.36	1.82	16.22	8.68	2.19	11.74	25.34	13.13	19.17	12.10	1.65
28	6.37	3.54	3.48	24.88	6.73	8.92	15.01	25.41	1.52	18.79	16.37	4.60
29	15.78		4.90	19.42	3.61	19.70	22.89	23.21	3.36	18.73	12.73	1.02
30	19.29		9.02	21.06	22.50	25.29	16.55	24.17	5.48	18.29	15.38	2.74
31	16.34		14.12		13.08		24.59	23.26		19.08		3.69
平均 Mean	14.11	11.17	7.74	12.04	18.05	15.91	20.06	18.87	17.21	16.43	13.10	8.67

表 10  
Table 10

橫瀾島於二零零九年每日的盛行風  
Daily Prevailing Wind at Waglan Island in 2009

日 DAY	一月 JAN	二月 FEB	三月 MAR	四月 APR	五月 MAY	六月 JUN	七月 JUL	八月 AUG	九月 SEP	十月 OCT	十一月 NOV	十二月 DEC
01	360 26.5	060 32.4	080 36.3	070 40.9	070 31.7	150 8.3	220 26.5	220 10.9	040 23.4	020 15.2	040 21.5	010 20.4
02	060 27.0	050 24.1	070 30.7	080 51.3	050 16.7	170 19.3	220 31.1	150 7.8	090 28.0	010 17.1	010 48.3	060 23.7
03	070 34.3	020 7.7	040 26.5	070 38.8	020 12.0	200 30.4	220 32.7	060 33.7	090 30.4	360 9.2	010 37.8	360 30.5
04	070 26.2	050 24.5	070 33.0	070 25.3	030 19.1	280 17.4	190 26.4	070 50.1	090 18.1	010 17.8	010 22.7	010 17.7
05	070 32.0	080 22.7	030 20.9	020 11.9	080 26.0	360 12.0	080 15.5	140 40.5	080 21.9	020 25.4	050 16.4	360 22.8
06	070 31.4	080 29.8	010 23.0	070 28.8	080 34.1	230 10.9	050 11.2	130 19.9	090 21.0	020 19.5	070 20.3	080 35.3
07	360 22.0	070 28.0	010 25.5	070 27.3	070 32.6	120 16.1	220 13.4	250 18.5	090 17.0	110 11.3	060 22.4	050 45.2
08	360 29.3	060 26.4	040 23.8	070 23.8	070 23.7	120 26.6	220 11.6	260 29.8	060 17.8	090 12.7	080 15.3	030 35.5
09	360 43.1	060 15.2	010 19.5	080 41.3	080 22.1	130 19.8	230 17.0	230 28.9	080 29.1	100 5.8	070 11.4	010 19.3
10	360 34.7	060 14.2	070 37.5	080 35.0	080 22.0	210 7.2	260 16.9	140 10.1	070 57.1	080 21.1	210 12.6	360 7.7
11	010 18.9	030 10.2	070 35.9	070 26.8	080 16.4	300 9.1	050 39.4	080 10.4	080 46.7	080 51.1	130 19	030 19.9
12	010 26.5	160 9.0	050 29.8	080 19.0	020 8.1	230 5.0	110 22.8	160 14.2	080 30.9	080 46.0	170 20	050 27.8
13	360 29.4	210 20.8	030 23.8	010 7.5	110 8.7	220 15.3	090 7.7	210 13.8	210 11.4	090 33.6	360 29.3	040 11.8
14	010 22.5	140 8.3	360 30.2	110 4.8	080 22.5	100 8.9	240 16.4	160 8.0	030 61.2	090 34.7	010 25.2	070 33.4
15	060 30.9	080 13.7	070 20.8	080 28.5	070 17.9	090 18.4	090 25.7	210 10.4	140 53.0	080 27.6	060 43.7	060 32.2
16	060 25.0	080 32.4	060 14.5	060 16.2	030 5.5	100 21.0	100 22.5	210 11.4	120 27.0	080 25.3	350 33.9	360 30.0
17	040 22.7	080 43.3	360 3.6	080 24.3	220 13.5	080 15.4	080 15.1	100 3.2	130 12.2	090 20.3	350 45.9	360 28.1
18	020 12.3	070 30.8	010 5.6	080 37.9	210 13.8	070 8.5	280 28.0	110 9.9	250 17.6	080 34.6	360 26.3	360 26.4
19	030 23.6	020 15.6	360 7.8	160 31.3	180 18.9	090 8.4	210 44.5	130 10.0	220 17.3	080 34.3	360 23.9	010 26.1
20	060 30.5	010 16.0	210 10.9	230 11.5	160 24.6	230 14.3	110 24.0	230 9.5	110 9.4	070 47.3	360 35.8	010 23.3
21	020 11.7	080 35.5	010 14.0	070 29.8	160 16.2	230 30.6	110 12.0	220 15.5	120 9.6	090 29.8	360 33.0	010 25.0
22	330 6.0	030 17.3	200 13.8	070 42.0	080 24.6	220 33.1	140 11.9	250 15.0	020 21.5	080 14.0	360 26.4	060 25.1
23	010 27.4	100 9.0	070 12.0	070 34.1	080 41.1	200 22.1	200 15.8	260 15.0	090 30.2	010 9.6	040 22.3	040 24.8
24	360 34.6	070 11.6	080 31.4	030 22.5	100 30.4	200 15.7	210 25.0	090 12.5	080 43.3	100 10.1	030 11.8	030 10.7
25	040 29.8	060 13.9	070 37.5	010 18.0	090 37.2	120 14.9	220 23.9	060 24.2	090 29.8	160 11.9	040 18.7	010 5.5
26	060 30.5	080 24.2	070 38.8	070 36.4	090 22.9	080 34.5	200 18.0	110 12.0	080 16.4	100 17.5	060 30.8	070 35.4
27	010 20.1	060 21.8	050 26.5	080 37.0	100 32.1	240 34.9	160 20.0	140 6.8	070 32.4	080 33.0	040 16.8	080 36.8
28	040 26.5	070 31.8	030 18.2	080 41.8	090 41.8	200 20.8	190 20.8	240 15.5	050 39.8	100 25.3	070 28.8	030 24.3
29	060 22.7		060 28.3	080 36.5	070 31.5	190 27.6	130 20.0	100 8.4	040 50.8	060 23.8	060 23.4	040 30.6
30	350 15.2		070 36.3	080 38.3	360 8.7	200 27.4	100 25.0	070 10.6	050 34.5	080 22.0	010 20.0	030 22.0
31	060 30.3		070 27.4		170 5.0		100 25.5	010 13.0		050 21.9		070 44.0
平均 Mean	360 25.9	070 21.1	070 24.0	070 28.9	080 22.0	220 18.5	100 21.5	230 16.1	080 28.6	080 23.5	360 25.5	010 25.8
正常 Normal (1971-2000)	070 25.4	070 25.1	070 23.5	070 21.2	080 20.2	230 23.3	230 21.9	240 20.0	090 22.8	080 28.7	080 27.9	070 26.5

左邊的數字為風向(度)，右邊的數字為風速(公里/小時)

Figures to the left denote wind direction in degrees and figures to the right denote wind speed in kilometres per hour

表 11  
Table 11

二 零 零 九 年 一 月 氣 象 要 素 的 數 值  
Monthly Values of Meteorological Elements in January 2009

觀測站 Station	風		氣溫			濕球溫度	露點溫度	相對濕度	氣壓	雨量	雲量
	Wind		Air Temperature			Wet-bulb	Dew Point	Relative	Pressure	Rainfall	Cloud
	盛行風向	平均風速	平均最高	平均	平均最低	Temperature	Temperature	Humidity	平均	總雨量	平均
	Prevaling Direction	Mean Speed	Mean Maximum	Mean	Mean Minimum	Mean	Mean	Mean	Mean	Total	Mean
	度	公里 / 小時	°C	°C	°C	°C	°C	%	百帕斯卡	毫米	%
	degrees	km / hr							hPa	mm	
京士柏 King's Park	100	9.5	19.0	15.2	12.2	11.3	6.7	60	1021.7	0.0	
天文台 HKO	100	8.7	18.3	15.3	13.0	12.0	8.0	64	1022.0	Tr	40
香港國際機場 HKA	050	17.2	19.0	15.4	12.0	11.0	6.0	56	1022.0	0.0	40
打鼓嶺 Ta Kwu Ling	360	7.7	19.7 (99)	13.7 (99)	8.4 (99)	9.9 (99)	5.0 (99)	62 (99)	1022.3 (99)	0.0 (99)	
上水 Sheung Shui			19.9	14.1	9.9	10.4	6.0	62	1022.4	0.0	
流浮山 Lau Fau Shan	080	13.2	19.3	14.5	10.9	10.7 (92)	5.8 (92)	58 (92)	1021.8	0.5	
濕地公園 Wetland Park	050	7.6	19.3	14.2	10.2	10.5	5.8	62	1021.6	0.5	
大埔 Tai Po			18.1	14.5	11.1	11.1	7.2	64	1022.8		
石崗 Shek Kong	060	6.3	19.7	14.1	9.6		4.9	58	1021.6	0.0	
大帽山 Tai Mo Shan	090	25.6	13.0	9.0	5.9	6.8 (97)	2.9 (97)	69 (97)	1023.5	2.5	
沙田 Sha Tin	030	9.0	19.5	15.0	11.4	10.9	5.7	58	1022.0	0.0	
大老山 Tate's Cairn	-	22.2 (94)	14.2 (95)	10.7 (95)	7.8 (95)	8.0 (95)	3.5 (95)	66 (95)	1022.4 (95)	0.5 (95)	
沙螺灣 Sha Lo Wan	090 (89)	9.6 (89)	19.3	14.7	11.5	11.8 (84)	8.2 (84)	65 (84)	1021.8	0.0	
坪洲 Peng Chau	340	17.6	18.4	14.8	12.1	11.0	6.3	60	1021.9	0.0	
彌勒山 Nei Lak Shan	080	25.5	14.4 (99)	10.3	7.1 (99)	6.2 (77)	1.3 (77)	64 (77)	1022.6		
長洲 Cheung Chau	010	18.5	19.4	15.1	12.0	11.8	8.2	65	1022.0	0.0	
橫瀾島 Waglan Island	360	25.9	18.3	15.1	12.8	11.8	8.1	65	1021.4	0.0	
平洲 Ping Chau	080	5.5	20.2 (97)	14.5	10.8 (97)					0.0 (97)	
大美督 Tai Mei Tuk	040	11.6	19.9	15.3	11.9					0.0	
塔門 Tap Mun	350	12.2	19.2	14.4	10.7					0.0	
鯉魚湖 Tsak Yue Wu	040 (97)	8.7 (97)	19.1 (97)	13.0 (97)	7.9 (97)	9.9 (97)	6.2 (97)	69 (97)		0.0 (97)	
將軍澳 Tseung Kwan O	070	7.2	19.0 (99)	14.6	11.3 (99)	11.0	6.8	63		0.0 (99)	
吉澳 Kat O			-	-	-					-	
山頂 The Peak			16.8	12.8	10.2					0.0	
西貢 Sai Kung	020	11.7	17.2	14.5	11.8	11.0	6.7	63			
青衣青柏樓 Ching Pak House			19.5	15.3	12.4	11.1	6.0	57		0.0	
昂坪 Ngong Ping	060	23.9	14.7	11.1	8.1						
黃竹坑 Wong Chuk Hang	130	9.3	19.5	15.8	12.7	11.8 (95)	7.2 (95)	61 (95)			
黃麻角(赤柱) Bluff Head (Stanley)	070	14.5	19.0	15.0	12.3						
荃灣 Tsuen Wan			19.2	14.1	10.5	10.3	5.5	60		0.0	
香港公園 Hong Kong Park			19.8	15.5	12.7						
筲箕灣 Shau Kei Wan			18.1	15.1	12.6					0.0	
青洲 Green Island	070	24.6								0.0	
自動氣象浮標 (香港國際機場東面) Automatic Weather Buoy (Hong Kong International Airport, East)	010	15.2	18.0	15.2	12.7		5.3	55	1022.3		
自動氣象浮標 (香港國際機場西面) Automatic Weather Buoy (Hong Kong International Airport, West)	070	15.8	18.1	15.1	12.8		6.6	59	1022.1		
屯門兒童及青少年院 Tuen Mun Children and Juvenile Home			20.4	15.6	12.1		5.2	53		0.0	
九龍城 Kowloon City			19.8	15.2	11.9						
滘西洲 Kau Sai Chau			19.1	14.2	10.7		6.2	62		0.0	
跑馬地 Happy Valley			19.1	15.1	12.0					0.0	
青衣蜆殼油庫 Shell Oil Depot	330	8.5									
沙洲 Sha Chau	010	19.6									
長沙灣 Cheung Sha Wan	100	6.5									
大磨刀 Tai Mo To	020 (94)	15.7 (94)									
啟德 Kai Tak	110	12.1									
小蠔灣 Siu Ho Wan	090	12.7									
九龍天星碼頭 Star Ferry, Kowloon	110	11.5									
北角 North Point	090	13.5									
中環碼頭 Central Pier	090	13.1									
深屈 Sham Wat	340	9.7									
二東山 Yi Tung Shan	340	25.8									
大澳 Tai O	360	19.8									
屯門政府合署 Tuen Mun Government Offices	030	8.8									

當計算自動氣象站數值的可用數據低於99.5%時，其百分率顯示於右旁的括號內。

For automatic weather stations, the percentage of data available for computation, when less than 99.5, is given in brackets next to the monthly value.

- 表示無數據  
- means no data

表 11 (續)  
Table 11 (cont'd)

二 零 零 九 年 二 月 氣 象 要 素 的 數 值  
Monthly Values of Meteorological Elements in February 2009

觀測站 Station	風 Wind		氣溫 Air Temperature			濕球溫度 Wet-bulb Temperature	露點溫度 Dew Point Temperature	相對濕度 Relative Humidity	氣壓 Pressure	雨量 Rainfall	雲量 Cloud Amount
	盛行風向 Prevailing Direction	平均風速 Mean Speed	平均最高 Mean Maximum	平均 Mean	平均最低 Mean Minimum	平均 Mean	平均 Mean	平均 Mean	平均 Mean	總雨量 Total	平均 Mean
	度 degrees	公里/小時 km/hr	°C	°C	°C	°C	°C	%	百帕斯卡 hPa	毫米 mm	%
京士柏 King's Park	100	9.8	23.8	20.2	17.9	18.1	16.7	82	1015.3	2.5	
天文台 HKO	100	9.8	23.7	20.5	18.6	18.4	17.1	81	1015.5	1.1	65
香港國際機場 HKA	100	18.6	25.2	21.6	19.0	18.3	16.5	74	1015.1	0.5	54
打鼓嶺 Ta Kwu Ling	100	8.8	25.3	20.1	16.6	17.8	16.2	80	1015.5	0.0	
上水 Sheung Shui			25.1	20.4	17.4	17.9	16.3	78	1015.3	0.0	
流浮山 Lau Fau Shan	080	12.6	26.4	21.1	18.0	18.2	16.2	74	1014.8	1.0	
濕地公園 Wetland Park	060	7.3	25.7	20.7	17.3	18.3	16.7	79	1014.7	0.5	
大埔 Tai Po			22.8	19.9	17.8	18.1	17.0	84	1015.8		
石崗 Shek Kong	100 (99)	6.8 (99)	26.1 (99)	20.9	17.3 (99)		15.5	73	1014.7	0.5 (99)	
大帽山 Tai Mo Shan	100	22.5	18.6	15.5	13.1	14.2	12.9	86	1016.9	22.5	
沙田 Sha Tin	100	8.6	24.2	20.3	17.7	18.0	16.4	80	1015.5	1.0	
大老山 Tate's Cairn	110 (83)	22.8	19.5	16.4	14.4	15.4	14.6	90	1015.9	13.0	
沙螺灣 Sha Lo Wan	080	12.7	25.6	21.0	18.3	18.3	16.6	76	1014.9	0.5	
坪洲 Peng Chau	070	15.0	23.0	19.7	17.9	17.9	16.7	83	1015.4	1.5	
彌勒山 Nei Lak Shan	120	26.3	21.3 (99)	17.4	14.7 (99)	15.6	14.0	83	1015.8		
長洲 Cheung Chau	100	16.9	23.4	19.9	17.8	18.3	17.3	86	1015.7	2.0	
橫瀾島 Waglan Island	070	21.1	21.9	19.2	17.7	17.9	17.1	88	1015.2	3.5	
平洲 Ping Chau	080	4.4	23.9 (97)	19.4	17.1 (97)					2.0 (97)	
大美督 Tai Mei Tuk	070	10.4	24.2 (95)	20.0 (95)	17.8 (95)					2.5	
塔門 Tap Mun	130 (87)	10.2	22.5	19.2	16.7					3.5	
鯽魚湖 Tsak Yue Wu	050	4.9	23.0 (99)	18.7 (99)	15.1 (99)	16.4 (59)	15.3 (59)	86 (59)		3.0	
將軍澳 Tseung Kwan O	020	6.1	22.6	19.3	17.1	17.7	16.6	85		8.5	
吉澳 Kat O			22.0 (63)	20.1 (64)	18.5 (63)					-	
山頂 The Peak			21.7	18.1	16.0					5.0	
西貢 Sai Kung	180	7.5	21.1	19.3	17.7	17.8	16.8	86			
青衣青柏樓 Ching Pak House			24.2	20.6	18.4	18.0	16.3	77		0.0	
昂坪 Ngong Ping	070	24.6	20.3	17.5	15.5						
黃竹坑 Wong Chuk Hang	130	9.7	23.8 (91)	20.5 (91)	18.0 (91)	18.2 (86)	16.5 (86)	78 (86)			
黃麻角(赤柱) Bluff Head (Stanley)	070	17.8	22.7	19.3	17.4						
荃灣 Tsuen Wan			24.3	20.1	17.4	17.8	16.3	80		0.0	
香港公園 Hong Kong Park			24.0	20.3	18.1						
筲箕灣 Shau Kei Wan			21.6	19.3	17.7					4.5	
青洲 Green Island	070	23.2								1.5	
自動氣象浮標 (香港國際機場東面) Automatic Weather Buoy (Hong Kong International Airport, East)	100	17.7	22.6	20.3	18.7		16.0	77	1015.5		
自動氣象浮標 (香港國際機場西面) Automatic Weather Buoy (Hong Kong International Airport, West)	080	15.6	23.6 (98)	21.1 (99)	19.3 (98)		16.6 (99)	76 (99)	1015.0 (99)		
屯門兒童及青少年院 Tuen Mun Children and Juvenile Home			25.1	21.4	19.0		16.2	73		2.0	
九龍城 Kowloon City			24.5	20.3	17.8						
瀝西洲 Kau Sai Chau			23.1	19.1	16.8		16.0	83		0.0	
跑馬地 Happy Valley			23.6	20.0	17.6					5.5	
青衣蜆殼油庫 Shell Oil Depot	110	9.5									
沙洲 Sha Chau	110	19.2									
長沙灣 Cheung Sha Wan	100	7.2									
大磨刀 Tai Mo To	120	18.4									
啟德 Kai Tak	110	14.1									
小蠔灣 Siu Ho Wan	100	13.5									
九龍天星碼頭 Star Ferry, Kowloon	100	14.2									
北角 North Point	090	13.9									
中環碼頭 Central Pier	080	14.1									
深屈 Sham Wat	170	9.5									
二東山 Yi Tung Shan	140	27.3									
大澳 Tai O	130	20.5									
屯門政府合署 Tuen Mun Government Offices	160	9.2									

當計算自動氣象站數值的可用數據低於99.5%時，其百分率顯示於右旁的括號內。

For automatic weather stations, the percentage of data available for computation, when less than 99.5, is given in brackets next to the monthly value.

- 表示無數據  
- means no data

表 11 (續)

二 零 零 九 年 三 月 氣 象 要 素 的 數 值  
 Monthly Values of Meteorological Elements in March 2009

觀測站 Station	風 Wind		氣溫 Air Temperature			濕球溫度 Wet-bulb Temperature	露點溫度 Dew Point Temperature	相對濕度 Relative Humidity	氣壓 Pressure	雨量 Rainfall	雲量 Cloud Amount
	盛行風向 Prevailing Direction	平均風速 Mean Speed	平均最高 Mean Maximum	平均 Mean	平均最低 Mean Minimum	平均 Mean	平均 Mean	平均 Mean	平均 Mean	總雨量 Total	平均 Mean
	度 degrees	公里/小時 km / hr	°C	°C	°C	°C	°C	%	百帕斯卡 hPa	毫米 mm	%
京士柏 King's Park	100	9.7	21.8	19.3	17.3	17.5	16.2	83	1015.0	128.0	
天文台 HKO	100	9.3	22.1	19.7	17.9	17.9	16.6	83	1015.2	120.7	81
香港國際機場 HKA	090	18.6	23.4	20.4	18.0	17.7	16.2	78	1015.0	179.9	79
打鼓嶺 Ta Kwu Ling	100	7.8	22.3	18.7	15.9	16.9	15.5	83	1015.4	138.0	
上水 Sheung Shui			22.1	18.9	16.3	16.9	15.5	82	1015.2	141.0	
流浮山 Lau Fau Shan	080	12.4	23.5	19.5	16.8	17.3	15.7	80	1014.8	135.0	
濕地公園 Wetland Park	060	7.5	22.8	19.2	16.6	17.3	15.9	82	1014.7	85.5	
大埔 Tai Po			21.3	18.8	16.8	17.3	16.2	85	1015.6		
石崗 Shek Kong	070	6.6	23.4	19.5	16.6		15.3	78	1014.8	141.0	(87)
大帽山 Tai Mo Shan	100	24.9	17.1	14.3	11.6	14.1	14.0	98	1016.7	182.5	
沙田 Sha Tin	080	8.7	22.0	19.3	17.0	17.3	15.8	81	1015.3	141.0	
大老山 Tate's Cairn	110	25.0	18.2	15.4	13.3	14.8	14.3	94	1015.7	142.5	
沙螺灣 Sha Lo Wan	080 (99)	12.0 (99)	23.5	19.7	17.2	17.8	16.6	83	1014.8	148.0	
坪洲 Peng Chau	070	17.7	21.5	19.0	17.2	17.6	16.6	87	1015.2	96.0	
彌勒山 Nei Lak Shan	140 (64)	28.1 (64)	19.1 (46)	15.7 (48)	13.7 (46)	15.3 (48)	15.1 (48)	96 (48)	1015.2 (48)		
長洲 Cheung Chau	100	16.6	22.0	19.1	17.2	17.8 (98)	16.9 (98)	88 (98)	1015.4	138.0	
橫瀾島 Waglan Island	070 (42)	24.0 (99)	21.2	18.9	17.3	17.5	16.4	86	1014.9	98.0	
平洲 Ping Chau	080 (99)	5.1 (99)	21.7 (96)	18.5 (99)	16.3 (96)					104.0 (96)	
大美督 Tai Mei Tuk	050 (99)	11.0 (99)	22.4 (99)	19.3 (99)	17.2 (99)					59.0 (99)	
塔門 Tap Mun	130 (99)	10.3 (99)	21.4 (99)	18.7 (99)	16.5 (99)					122.0 (99)	
鯽魚湖 Tsak Yue Wu	040 (95)	6.2 (95)	21.3 (95)	18.2 (95)	15.6 (95)	-	-	-		94.0 (95)	
將軍澳 Tseung Kwan O	020 (99)	6.4 (99)	21.1 (99)	18.6 (99)	16.6 (99)	17.1 (99)	16.0 (99)	86 (99)		116.0 (99)	
吉澳 Kat O			18.4	18.2	17.7					-	
山頂 The Peak			19.8	17.1	15.1					137.0	
西貢 Sai Kung	020	8.8	20.6	18.8	17.1	17.2	16.0	85			
青衣青柏樓 Ching Pak House			22.1	19.4	17.3	17.4	15.9	81		127.5	
昂坪 Ngong Ping	070 (99)	25.2 (99)	18.6 (99)	16.0 (99)	13.9 (99)						
黃竹坑 Wong Chuk Hang	110 (99)	9.3 (99)	22.4 (99)	19.9 (99)	17.8 (99)	17.9 (99)	16.5 (99)	81 (99)			
黃麻角(赤柱) Bluff Head (Stanley)	070	18.4	21.6	18.7	16.8						
荃灣 Tsuen Wan			22.0	18.8	16.5	17.3	16.1	85		165.0	
香港公園 Hong Kong Park			22.3 (98)	19.6 (99)	17.6 (98)						
筲箕灣 Shau Kei Wan			20.9 (98)	18.8 (99)	17.0 (98)					126.0 (98)	
青洲 Green Island	070 (98)	25.1 (98)								130.0 (98)	
自動氣象浮標 (香港國際機場東面) Automatic Weather Buoy (Hong Kong International Airport, East)	090 (74)	15.3 (74)	23.0 (66)	20.9 (66)	19.3 (66)		17.2 (66)	80 (66)	1014.6 (74)		
自動氣象浮標 (香港國際機場西面) Automatic Weather Buoy (Hong Kong International Airport, West)	070 (99)	17.2 (99)	22.8 (97)	20.3 (99)	18.2 (97)		16.2 (99)	78 (99)	1015.0 (99)		
屯門兒童及青少年院 Tuen Mun Children and Juvenile Home			23.1	20.2	17.9		15.7	76		126.5	
九龍城 Kowloon City			22.2	19.1	17.0						
瀆洲 Kau Sai Chau			21.5 (98)	18.4 (99)	16.1 (98)		15.4 (99)	83 (99)		46.0 (81)	
跑馬地 Happy Valley			22.2 (98)	19.4 (99)	17.2 (98)					133.5 (98)	
黃大仙 Wong Tai Sin *			21.9	19.1	17.3						
青衣蜆殼油庫 Shell Oil Depot	100	9.4									
沙洲 Sha Chau	100 (99)	19.5 (99)									
長沙灣 Cheung Sha Wan	080	7.1									
大磨刀 Tai Mo To	110 (99)	16.2 (99)									
啟德 Kai Tak	110	13.1									
小蠔灣 Siu Ho Wan	100 (97)	12.2 (97)									
九龍天星碼頭 Star Ferry, Kowloon	100	13.6									
北角 North Point	090	14.5									
中環碼頭 Central Pier	080	14.8									
深屈 Sham Wat	160 (99)	10.3 (99)									
二東山 Yi Tung Shan	140 (99)	27.9 (99)									
大澳 Tai O	130 (99)	21.8 (99)									
屯門政府合署 Tuen Mun Government Offices	020	8.4									

當計算自動氣象站數值的可用數據低於99.5%時，其百分率顯示於右旁的括號內。

For automatic weather stations, the percentage of data available for computation, when less than 99.5, is given in brackets next to the monthly value.

\*黃大仙站由二零零九年三月二十七日開始運作

\*Wong Tai Sin started operation on 27 March 2009

- 表示無數據

- means no data

表 11 (續)  
Table 11 (cont'd)

二 零 零 九 年 四 月 氣 象 要 素 的 數 值  
Monthly Values of Meteorological Elements in April 2009

觀測站 Station	風 Wind		氣溫 Air Temperature			濕球溫度 Wet-bulb Temperature	露點溫度 Dew Point Temperature	相對濕度 Relative Humidity	氣壓 Pressure	雨量 Rainfall	雲量 Cloud Amount
	盛行風向 Prevailing Direction	平均風速 Mean Speed	平均最高 Mean Maximum	平均 Mean	平均最低 Mean Minimum	平均 Mean	平均 Mean	平均 Mean	平均 Mean	總雨量 Total	平均 Mean
	度 degrees	公里/小時 km / hr	°C	°C	°C	°C	°C	%	百帕斯卡 hPa	毫米 mm	%
京士柏 King's Park	100 (87)	12.4 (87)	24.4	21.7	19.7	19.0	17.2	77	1012.6	110.0	
天文台 HKO	100	12.3	24.8	22.0	20.2	19.4	17.6	77	1012.7	108.7	79
香港國際機場 HKA	100	22.2	26.3	23.1	20.7	19.2	17.0	70	1012.3	149.2	75
打鼓嶺 Ta Kwu Ling	100	9.1	25.5	21.8	19.1	18.9	16.9	75	1012.8	99.5	
上水 Sheung Shui			25.8	22.1	19.6	18.9	16.9	74	1012.5	125.0	
流浮山 Lau Fau Shan	090	14.1	26.5	22.4	19.5	19.0	16.8	72	1012.1	139.0	
濕地公園 Wetland Park	080	9.0	25.8	22.2	19.4	19.1	17.0	74	1012.0	157.0	
大埔 Tai Po			24.1	21.7	19.7	19.2	17.6	79	1012.9		
石崗 Shek Kong	100	10.5	26.1	22.4	19.6		16.2	69	1012.2	129.5	
大帽山 Tai Mo Shan	100 (99)	31.2 (99)	18.8	15.8	13.5	14.7	13.6	89	1014.2	199.5	
沙田 Sha Tin	090	9.4	24.8	22.1	20.0	18.9	16.8	73	1012.8	110.0	
大老山 Tate's Cairn	110	28.9	20.0	17.4	15.5	16.2	15.3	89	1013.2	131.5	
沙螺灣 Sha Lo Wan	090	16.0	25.8	22.1	19.7	19.2	17.3	76	1012.1	131.0	
坪洲 Peng Chau	070	21.4	24.1	21.6	19.7	19.3	17.9	80	1012.6	101.5	
彌勒山 Nei Lak Shan	110 (66)	32.8 (66)	22.3 (39)	18.5 (43)	16.7 (39)	16.2 (32)	13.9 (32)	76 (32)	1012.2 (42)		
長洲 Cheung Chau	100	20.4	24.2	21.4	19.5	19.3 (99)	17.9 (99)	81 (99)	1012.9	99.0	
橫瀾島 Waglan Island	070	28.9	23.1	21.2	19.7	19.1	17.6	81	1012.3	94.5	
平洲 Ping Chau	090	6.1	24.4 (97)	21.2	19.1 (97)					151.5 (97)	
大美督 Tai Mei Tuk	090	14.9	25.0	21.7	19.5					62.0	
塔門 Tap Mun	130	11.9	24.3	21.7	19.6					167.5	
鯉魚湖 Tsak Yue Wu	070 (96)	7.2 (96)	24.3 (97)	21.1 (97)	18.4 (97)	19.9 (49)	18.4 (49)	80 (49)		129.0 (97)	
將軍澳 Tseung Kwan O	070	7.8	23.9	21.2	19.2	18.8	17.1	79		125.5	
吉澳 Kat O			24.8 (71)	22.3 (72)	20.4 (71)					-	
山頂 The Peak			22.0 (93)	19.3 (93)	17.5 (93)					97.5 (93)	
西貢 Sai Kung	090	10.9	23.1	21.5	19.8	18.9	17.2	78			
青衣青柏樓 Ching Pak House			25.0	22.1	20.0	18.8	16.5	72		115.5	
昂坪 Ngong Ping	070 (99)	29.4 (99)	20.7	18.1	16.1						
黃竹坑 Wong Chuk Hang	110 (98)	12.9 (98)	24.5 (98)	22.2 (98)	20.2 (98)	19.3 (98)	17.4 (98)	76 (98)			
黃麻角(赤柱) Bluff Head (Stanley)	070	21.8	23.3	20.8	19.0						
荃灣 Tsuen Wan			24.8	21.3	19.0	18.7	16.9	78		168.0	
香港公園 Hong Kong Park			25.0	22.0	19.9						
筲箕灣 Shau Kei Wan			23.2	21.2	19.6					111.5	
青洲 Green Island	070 (99)	32.1 (99)								95.5	
自動氣象浮標 (香港國際機場東面) Automatic Weather Buoy (Hong Kong International Airport, East)	090	19.4	24.0 (99)	22.2	20.5 (99)		16.7	72	1012.7		
自動氣象浮標 (香港國際機場西面) Automatic Weather Buoy (Hong Kong International Airport, West)	080	19.5	25.1 (99)	22.8	21.0 (99)		17.0	71	1012.2		
屯門兒童及青少年院 Tuen Mun Children and Juvenile Home			26.4	23.1	20.5		16.3	67		129.5	
九龍城 Kowloon City			25.1	21.7	19.4						
滘西洲 Kau Sai Chau			24.7 (98)	21.2 (99)	19.0 (98)		16.6 (99)	76 (99)		133.0 (98)	
跑馬地 Happy Valley			24.6 (99)	21.8	19.7 (99)					94.5 (99)	
黃大仙 Wong Tai Sin			25.0 (99)	22.0	19.8 (99)						
青衣蜆殼油庫 Shell Oil Depot	100	11.7									
沙洲 Sha Chau	110	22.1									
長沙灣 Cheung Sha Wan	100	8.9									
大磨刀 Tai Mo To	110	20.5									
啟德 Kai Tak	100	16.6									
小蠔灣 Siu Ho Wan	100	15.6									
九龍天星碼頭 Star Ferry, Kowloon	110	17.3									
北角 North Point	090	17.3									
中環碼頭 Central Pier	080	18.7									
深屈 Sham Wat	160	10.6									
二東山 Yi Tung Shan	110	30.2									
大澳 Tai O	120	19.4									
屯門政府合署 Tuen Mun Government Offices	160	9.9									

當計算自動氣象站數值的可用數據低於99.5%時，其百分率顯示於右旁的括號內。

For automatic weather stations, the percentage of data available for computation, when less than 99.5, is given in brackets next to the monthly value.

- 表示無數據

- means no data

表 11 (續)  
Table 11 (cont'd)

二 零 零 九 年 五 月 氣 象 要 素 的 數 值  
Monthly Values of Meteorological Elements in May 2009

觀測站 Station	風 Wind		氣溫 Air Temperature			濕球溫度 Wet-bulb Temperature	露點溫度 Dew Point Temperature	相對濕度 Relative Humidity	氣壓 Pressure	雨量 Rainfall	雲量 Cloud Amount
	盛行風向 Prevailing Direction	平均風速 Mean Speed	平均最高 Mean Maximum	平均 Mean	平均最低 Mean Minimum	平均 Mean	平均 Mean	平均 Mean	平均 Mean	總雨量 Total	平均 Mean
	度 degrees	公里/小時 km/hr	°C	°C	°C	°C	°C	%	百帕斯卡 hPa	毫米 mm	%
京士柏 King's Park	110	10.6	28.0	25.2	23.0	22.4	20.9	79	1010.8	260.5	
天文台 HKO	100	10.8	28.8	25.5	23.5	22.7	21.2	78	1010.8	245.2	70
香港國際機場 HKA	100	18.5	29.8	26.5	23.8	22.4	20.4	71	1010.5	253.5	60
打鼓嶺 Ta Kwu Ling	100	8.5	29.4	25.2	21.9	22.2	20.5	77	1010.9	300.5	
上水 Sheung Shui			29.6	25.5	22.5	22.3	20.5	76	1010.6	325.5	
流浮山 Lau Fau Shan	090	12.9	29.8	25.6	22.6	22.2	20.3	74	1010.3	203.0	
濕地公園 Wetland Park	090	8.3	29.5	25.4	22.2	22.3 (99)	20.6 (99)	76 (99)	1010.2	204.5	
大埔 Tai Po			27.7	25.0	22.6	22.5	21.2	80	1010.9		
石崗 Shek Kong	090	7.8	29.8	25.7	22.3		19.6	71	1010.6	264.0	
大帽山 Tai Mo Shan	110 (99)	26.2 (99)	21.5 (99)	18.8 (99)	16.7 (99)	17.7 (99)	16.9 (99)	90 (99)	1012.5 (99)	463.5 (99)	
沙田 Sha Tin	100	8.6	28.9	25.6	22.8	22.3	20.5	75	1010.9	332.5	
大老山 Tate's Cairn	120	22.0	23.7	20.9	18.9	19.7	18.9	90	1011.5	328.0	
沙螺灣 Sha Lo Wan	090	13.8	29.5	25.5	22.7	22.4	20.8	76	1010.4	213.0	
坪洲 Peng Chau	070	16.1	27.7	24.9	22.9	22.8	21.8	83	1010.8	350.5	
彌勒山 Nei Lak Shan	120	29.3	24.8 (94)	20.7 (97)	18.3 (94)	19.0 (76)	17.6 (76)	84 (76)	1011.6 (97)		
長洲 Cheung Chau	110	19.9	28.2	24.8	22.5	22.8	21.8	84	1011.2	235.5	
橫瀾島 Waglan Island	080	22.0	27.5	24.7	23.0	22.7	21.6	84	1010.4	84.0	
平洲 Ping Chau	090 (99)	5.7 (99)	28.0 (95)	24.6	22.2 (95)					182.0 (95)	
大美督 Tai Mei Tuk	080	14.4	28.8	25.0	22.3					115.0	
塔門 Tap Mun	120	11.6	28.4 (98)	25.1	22.4 (98)					178.0 (99)	
鯽魚湖 Tsak Yue Wu	070 (95)	6.3 (95)	28.4 (95)	24.4 (95)	20.6 (95)	22.0 (95)	20.8 (95)	82 (95)		129.5 (95)	
將軍澳 Tseung Kwan O	030 (99)	7.1 (99)	27.9 (99)	24.7 (99)	22.0 (99)	22.2 (99)	20.8 (99)	81 (99)		193.0 (99)	
吉澳 Kat O			28.0 (99)	25.2	22.8 (99)					-	
山頂 The Peak			25.3 (94)	22.3 (94)	20.3 (94)					91.5 (94)	
西貢 Sai Kung	090	12.0	27.1	25.0	23.1	22.6	21.2	81			
青衣青柏樓 Ching Pak House			28.6	25.4	23.2	22.0	20.1	74		269.0	
昂坪 Ngong Ping	090	26.8	22.9	20.7	18.9						
黃竹坑 Wong Chuk Hang	110	12.1	27.9	25.3	23.0	22.5	20.9	78			
黃麻角(赤柱) Bluff Head (Stanley)	070	17.2	27.3 (81)	24.3 (81)	22.4 (81)						
荃灣 Tsuen Wan			28.1	24.3	21.7	21.8	20.4	80		364.0	
香港公園 Hong Kong Park			28.6 (99)	25.3 (99)	23.0 (99)						
筲箕灣 Shau Kei Wan			26.9 (88)	24.7 (91)	22.8 (88)					146.0 (88)	
青洲 Green Island	070 (99)	23.8 (99)								198.0 (99)	
自動氣象浮標 (香港國際機場東面) Automatic Weather Buoy (Hong Kong International Airport, East)	100	17.6	27.6	25.5	23.8		20.2	73	1010.9		
自動氣象浮標 (香港國際機場西面) Automatic Weather Buoy (Hong Kong International Airport, West)	080	17.0	28.2	26.1	24.2		20.3	71	1010.5		
屯門兒童及青少年院 Tuen Mun Children and Juvenile Home			30.1	26.4	23.6		19.7	68		196.5	
九龍城 Kowloon City			28.8	25.1	22.7						
滘西洲 Kau Sai Chau			28.5 (99)	24.6 (99)	21.9 (99)		20.4 (99)	79 (99)		148.0 (99)	
跑馬地 Happy Valley			28.4 (99)	25.2 (99)	22.9 (99)					188.0 (99)	
黃大仙 Wong Tai Sin			28.6 (99)	25.4 (99)	23.0 (99)						
青衣蜆殼油庫 Shell Oil Depot	110	10.7									
沙洲 Sha Chau	120 (94)	19.2 (94)									
長沙灣 Cheung Sha Wan	100	8.5									
大磨刀 Tai Mo To	110	18.5									
啟德 Kai Tak	100	14.9									
小蠔灣 Siu Ho Wan	100	13.5									
九龍天星碼頭 Star Ferry, Kowloon	100	14.2									
北角 North Point	090	13.8									
中環碼頭 Central Pier	080	15.5									
深屈 Sham Wat	160	10.0									
二東山 Yi Tung Shan	140	30.2									
大澳 Tai O	120	20.7									
屯門政府合署 Tuen Mun Government Offices	150	10.4									

當計算自動氣象站數值的可用數據低於99.5%時，其百分率顯示於右旁的括號內。

For automatic weather stations, the percentage of data available for computation, when less than 99.5, is given in brackets next to the monthly value.

- 表示無數據  
- means no data



表 11 (續)  
Table 11 (cont'd)

二 零 零 九 年 六 月 氣 象 要 素 的 數 值  
Monthly Values of Meteorological Elements in June 2009

觀測站 Station	風 Wind		氣溫 Air Temperature			濕球溫度 Wet-bulb Temperature	露點溫度 Dew Point Temperature	相對濕度 Relative Humidity	氣壓 Pressure	雨量 Rainfall	雲量 Cloud Amount
	盛行風向 Prevailing Direction	平均風速 Mean Speed	平均最高 Mean Maximum	平均 Mean	平均最低 Mean Minimum	平均 Mean	平均 Mean	平均 Mean	平均 Mean	總雨量 Total	平均 Mean
	度 degrees	公里/小時 km/hr	°C	°C	°C	°C	°C	%	百帕斯卡 hPa	毫米 mm	%
京士柏 King's Park	280	8.0	30.6	27.9	25.9	25.5	24.5	82	1004.9	381.0	
天文台 HKO	260	7.3	30.7	28.1	26.2	25.6	24.6	81	1004.8	341.8	76
香港國際機場 HKA	220	15.5	32.2	29.1	26.6	25.4	24.0	75	1004.6	187.0	72
打鼓嶺 Ta Kwu Ling	100	5.5	31.7	27.4	24.3	25.3	24.3	84	1004.7	346.5	
上水 Sheung Shui			31.6	27.6	24.7	25.4	24.5	84	1004.5	262.0	
流浮山 Lau Fau Shan	150	12.4	31.3	27.8	25.3	25.3 <sup>(96)</sup>	24.2 <sup>(96)</sup>	82 <sup>(96)</sup>	1004.3	187.5	
濕地公園 Wetland Park	160	6.7	31.3	27.9	25.1	25.6	24.6	83	1004.2	174.5	
大埔 Tai Po			30.4	27.5	25.2	25.5	24.7	85	1004.6		
石崗 Shek Kong	190	3.6	31.5	27.9	24.9		23.5	78	1004.6	253.0	
大帽山 Tai Mo Shan	200 <sup>(98)</sup>	24.0 <sup>(98)</sup>	23.3 <sup>(99)</sup>	21.5 <sup>(99)</sup>	19.8 <sup>(99)</sup>	20.6 <sup>(99)</sup>	20.0 <sup>(99)</sup>	92 <sup>(99)</sup>	1006.7 <sup>(99)</sup>	448.0 <sup>(99)</sup>	
沙田 Sha Tin	220	8.7	31.5	28.2	25.5	25.4	24.2	80	1004.8	292.5 <sup>(55)</sup>	
大老山 Tate's Cairn	210	18.4	26.9	23.9	22.2	23.2	22.8	94	1005.5	628.5	
沙螺灣 Sha Lo Wan	220	11.6	31.5 <sup>(91)</sup>	27.9 <sup>(99)</sup>	25.5 <sup>(91)</sup>	25.6 <sup>(99)</sup>	24.7 <sup>(99)</sup>	83 <sup>(99)</sup>	1004.5 <sup>(99)</sup>	181.5 <sup>(91)</sup>	
坪洲 Peng Chau	200	9.4	30.1	27.4	25.5	25.9	25.4	89	1004.8	254.0	
彌勒山 Nei Lak Shan	210 <sup>(93)</sup>	28.1 <sup>(93)</sup>	26.7 <sup>(68)</sup>	23.1 <sup>(69)</sup>	21.1 <sup>(68)</sup>	22.2 <sup>(69)</sup>	21.7 <sup>(69)</sup>	92 <sup>(69)</sup>	1005.8 <sup>(70)</sup>		
長洲 Cheung Chau	200	16.2	30.4	27.1	25.2	25.9	25.4	91	1005.3	315.0	
橫瀾島 Waglan Island	220	18.5	30.9	27.7	25.7	25.8	25.0	86	1004.4	175.0	
平洲 Ping Chau	150 <sup>(99)</sup>	4.9 <sup>(99)</sup>	30.1 <sup>(94)</sup>	27.0	25.0 <sup>(94)</sup>					264.5 <sup>(94)</sup>	
大美督 Tai Mei Tuk	050	10.1	31.2	27.5	25.2					218.5	
塔門 Tap Mun	130 <sup>(89)</sup>	8.4 <sup>(89)</sup>	31.2 <sup>(85)</sup>	27.8 <sup>(93)</sup>	25.1 <sup>(85)</sup>					322.5 <sup>(85)</sup>	
鯉魚湖 Tsak Yue Wu	210	4.2	30.7	26.7	23.4	25.3	24.8	90		529.0	
將軍澳 Tseung Kwan O	200	5.7	30.6	27.2	24.8	25.4	24.6	86		414.5	
吉澳 Kat O			30.3 <sup>(91)</sup>	27.6 <sup>(92)</sup>	25.5 <sup>(91)</sup>					-	
山頂 The Peak			27.5 <sup>(99)</sup>	25.0 <sup>(99)</sup>	23.2 <sup>(99)</sup>					317.0 <sup>(99)</sup>	
西貢 Sai Kung	190	9.1	30.2	27.8	25.6	25.7	24.8	84			
青衣青柏樓 Ching Pak House			30.5	27.9	26.0	25.3	24.1	81		257.5	
昂坪 Ngong Ping	220 <sup>(85)</sup>	27.0 <sup>(85)</sup>	24.6 <sup>(86)</sup>	22.9 <sup>(86)</sup>	21.6 <sup>(86)</sup>						
黃竹坑 Wong Chuk Hang	130	7.6	29.9	27.5	25.2	25.7	24.9	86			
黃麻角(赤柱) Bluff Head (Stanley)	250 <sup>(68)</sup>	14.0 <sup>(68)</sup>	30.3 <sup>(68)</sup>	27.5 <sup>(68)</sup>	25.4 <sup>(68)</sup>						
荃灣 Tsuen Wan			29.6	26.6	24.6	25.0	24.3	88		330.5	
香港公園 Hong Kong Park			31.0	27.8	25.6						
筲箕灣 Shau Kei Wan			30.1	27.5	25.3					446.0	
青洲 Green Island	200 <sup>(43)</sup>	12.9 <sup>(43)</sup>								171.0 <sup>(43)</sup>	
自動氣象浮標 (香港國際機場東面) Automatic Weather Buoy (Hong Kong International Airport, East)	140	13.8	30.5	28.5	26.5		23.6	76	1005.1		
自動氣象浮標 (香港國際機場西面) Automatic Weather Buoy (Hong Kong International Airport, West)	180	15.4	30.7	28.8	26.8		24.0	75	1004.7		
屯門兒童及青少年院 Tuen Mun Children and Juvenile Home			31.9	28.8	26.4		23.4	73		174.5	
九龍城 Kowloon City			30.9	27.7	25.4						
瀋洲 Kau Sai Chau			31.1	27.3	24.5		24.0	83		483.0	
跑馬地 Happy Valley			30.7	27.9	25.5					324.0	
黃大仙 Wong Tai Sin			31.3	28.1	25.7						
赤柱 Stanley #			30.6	28.1	26.0						
青衣蜆殼油庫 Shell Oil Depot	140	9.1									
沙洲 Sha Chau	200 <sup>(97)</sup>	16.2 <sup>(97)</sup>									
長沙灣 Cheung Sha Wan	230 <sup>(55)</sup>	7.4 <sup>(55)</sup>									
大磨刀 Tai Mo To	160 <sup>(99)</sup>	14.1 <sup>(99)</sup>									
啟德 Kai Tak	130	10.8									
小蠔灣 Siu Ho Wan	170 <sup>(94)</sup>	11.8 <sup>(94)</sup>									
九龍天星碼頭 Star Ferry, Kowloon	100	10.6									
北角 North Point	090	9.5									
中環碼頭 Central Pier	080	9.2									
深屈 Sham Wat	160 <sup>(97)</sup>	9.2 <sup>(97)</sup>									
二東山 Yi Tung Shan	190 <sup>(99)</sup>	28.4 <sup>(99)</sup>									
大澳 Tai O	180	19.3									
屯門政府合署 Tuen Mun Government Offices	160	9.8									

當計算自動氣象站數值的可用數據低於99.5%時，其百分率顯示於右旁的括號內。

For automatic weather stations, the percentage of data available for computation, when less than 99.5, is given in brackets next to the monthly value.

#赤柱站由二零零九年六月十二日開始運作

\*Stanley started operation on 12 June 2009

- 表示無數據

- means no data

表 11 (續)  
Table 11 (cont'd)

二 零 零 九 年 七 月 氣 象 要 素 的 數 值  
Monthly Values of Meteorological Elements in July 2009

觀測站 Station	風 Wind		氣溫 Air Temperature			濕球溫度 Wet-bulb Temperature	露點溫度 Dew Point Temperature	相對濕度 Relative Humidity	氣壓 Pressure	雨量 Rainfall	雲量 Cloud Amount
	盛行風向 Prevailing Direction	平均風速 Mean Speed	平均最高 Mean Maximum	平均 Mean	平均最低 Mean Minimum	平均 Mean	平均 Mean	平均 Mean	平均 Mean	總雨量 Total	平均 Mean
	度 degrees	公里/小時 km/hr	°C	°C	°C	°C	°C	%	百帕斯卡 hPa	毫米 mm	%
京士柏 King's Park	110 <sup>(96)</sup>	10.5 <sup>(96)</sup>	31.6	28.8	26.6	26.2	25.2	81	1005.1	394.5	
天文台 HKO	100	9.4	31.9	29.1	27.0	26.4	25.3	81	1005.1	389.4	69
香港國際機場 HKA	110	17.5	33.0	30.0	27.2	26.1	24.8	74	1004.9	351.8	67
打鼓嶺 Ta Kwu Ling	100	7.2	32.6	28.6	25.4	26.0	24.9	82	1005.0	326.0	
上水 Sheung Shui			33.0	28.9	26.0	26.2	25.1	81	1004.8	290.0	
流浮山 Lau Fau Shan	150	14.1	32.5	28.8	26.2	26.0	24.8	80	1004.6	206.0	
濕地公園 Wetland Park	160	8.0	32.5	28.9	26.2	26.2	25.0	80	1004.5	253.5	
大埔 Tai Po			31.4	28.6	26.2	26.2	25.3	83	1004.8		
石崗 Shek Kong	190	5.3	32.9	29.2	26.1		24.0	75	1004.9	329.0	
大帽山 Tai Mo Shan	200	26.5	24.1	22.0	20.4	21.5	21.2	96	1006.9	424.5	
沙田 Sha Tin	220	10.7	32.6	29.4	27.0	26.0	24.6	76	1005.0	73.0 <sup>(76)</sup>	
大老山 Tate's Cairn	200	20.2	28.0	24.8	22.8	23.9	23.5	93	1005.8	492.5	
沙螺灣 Sha Lo Wan	220	13.0	32.1	28.7	26.0	26.7 <sup>(65)</sup>	26.0 <sup>(65)</sup>	87 <sup>(65)</sup>	1004.8	320.5	
坪洲 Peng Chau	210	9.6	30.9	28.3	26.2	26.5	25.8	87	1005.1	264.0	
彌勒山 Nei Lak Shan	210 <sup>(95)</sup>	32.3 <sup>(95)</sup>	27.5 <sup>(94)</sup>	23.8 <sup>(95)</sup>	21.7 <sup>(94)</sup>	23.0 <sup>(94)</sup>	22.6 <sup>(94)</sup>	93 <sup>(94)</sup>	1005.9 <sup>(95)</sup>		
長洲 Cheung Chau	120	20.0	31.3	27.9	25.8	26.8 <sup>(82)</sup>	26.3 <sup>(82)</sup>	90 <sup>(82)</sup>	1005.6	341.0	
橫瀾島 Waglan Island	100	21.5	31.5	28.5	26.2	26.4	25.6	84	1004.7	183.5	
平洲 Ping Chau	090 <sup>(89)</sup>	5.0 <sup>(89)</sup>	30.9 <sup>(74)</sup>	28.0 <sup>(91)</sup>	26.0 <sup>(74)</sup>					193.0 <sup>(74)</sup>	
大美督 Tai Mei Tuk	080	13.9	31.8 <sup>(98)</sup>	28.4	26.0 <sup>(98)</sup>					191.0 <sup>(98)</sup>	
塔門 Tap Mun	120 <sup>(74)</sup>	10.4 <sup>(74)</sup>	32.8 <sup>(74)</sup>	29.2 <sup>(78)</sup>	26.4 <sup>(74)</sup>					156.0 <sup>(74)</sup>	
鯽魚湖 Tsak Yue Wu	210 <sup>(92)</sup>	5.1 <sup>(92)</sup>	32.0 <sup>(92)</sup>	27.9 <sup>(92)</sup>	24.7 <sup>(92)</sup>	26.2 <sup>(92)</sup>	25.5 <sup>(92)</sup>	88 <sup>(92)</sup>		188.5 <sup>(92)</sup>	
將軍澳 Tseung Kwan O	200	6.8	31.9	28.5	26.1	26.1	25.2	83		344.0	
吉澳 Kat O			31.7 <sup>(98)</sup>	28.8	26.4 <sup>(98)</sup>					-	
山頂 The Peak			28.4 <sup>(98)</sup>	25.8 <sup>(98)</sup>	24.0 <sup>(98)</sup>					382.0 <sup>(98)</sup>	
西貢 Sai Kung	190	10.9	31.6	29.0	26.9	26.4	25.3	81			
青衣青柏樓 Ching Pak House			31.7	28.9	26.7	25.9	24.6	78		254.5	
昂坪 Ngong Ping	220	30.3	24.8	23.3	21.9						
黃竹坑 Wong Chuk Hang	110	9.5	31.1	28.7	26.6	26.4	25.4	83			
黃麻角(赤柱) Bluff Head (Stanley)	100	16.0	31.2 <sup>(77)</sup>	28.1 <sup>(77)</sup>	25.7 <sup>(77)</sup>						
荃灣 Tsuen Wan			30.8	27.7	25.6	25.8	25.0	86		309.0	
香港公園 Hong Kong Park			32.1 <sup>(95)</sup>	28.9 <sup>(97)</sup>	26.5 <sup>(95)</sup>						
筲箕灣 Shau Kei Wan			31.2 <sup>(95)</sup>	28.5 <sup>(97)</sup>	26.2 <sup>(95)</sup>					382.0 <sup>(95)</sup>	
青洲 Green Island	060 <sup>(11)</sup>	24.2 <sup>(21)</sup>								108.0 <sup>(21)</sup>	
自動氣象浮標 (香港國際機場東面) Automatic Weather Buoy (Hong Kong International Airport, East)	110	15.7	31.2	29.2	27.0		24.3	75	1005.4		
自動氣象浮標 (香港國際機場西面) Automatic Weather Buoy (Hong Kong International Airport, West)	190	17.2	31.6 <sup>(98)</sup>	29.7	27.3 <sup>(98)</sup>		24.6	74	1004.9		
屯門兒童及青少年院 Tuen Mun Children and Juvenile Home			32.9	29.8	27.2		23.9	72		269.0	
九龍城 Kowloon City			32.0	28.7	26.3						
溜西洲 Kau Sai Chau			32.2 <sup>(94)</sup>	28.4 <sup>(97)</sup>	25.7 <sup>(94)</sup>		24.5 <sup>(97)</sup>	80 <sup>(97)</sup>		297.5 <sup>(94)</sup>	
跑馬地 Happy Valley			32.0 <sup>(95)</sup>	29.0 <sup>(97)</sup>	26.6 <sup>(95)</sup>					423.0 <sup>(95)</sup>	
黃大仙 Wong Tai Sin			32.6 <sup>(94)</sup>	29.2 <sup>(96)</sup>	26.7 <sup>(94)</sup>						
赤柱 Stanley			31.1 <sup>(95)</sup>	28.6 <sup>(97)</sup>	26.4 <sup>(95)</sup>						
青衣蜆殼油庫 Shell Oil Depot	120	11.1									
沙洲 Sha Chau	200	18.9									
長沙灣 Cheung Sha Wan	230 <sup>(72)</sup>	10.0 <sup>(72)</sup>									
大磨刀 Tai Mo To	120	16.5									
啟德 Kai Tak	130	12.9									
小蠔灣 Siu Ho Wan	150	13.0									
九龍天星碼頭 Star Ferry, Kowloon	100	13.2									
北角 North Point	090 <sup>(84)</sup>	12.4									
中環碼頭 Central Pier	090	12.2									
深屈 Sham Wat	160 <sup>(83)</sup>	9.9 <sup>(83)</sup>									
二東山 Yi Tung Shan	150	33.3									
大澳 Tai O	130	21.6									
屯門政府合署 Tuen Mun Government Offices	160	11.0									

當計算自動氣象站數值的可用數據低於99.5%時，其百分率顯示於右旁的括號內。

For automatic weather stations, the percentage of data available for computation, when less than 99.5, is given in brackets next to the monthly value.

- 表示無數據

- means no data

表 11 (續)  
Table 11 (cont'd)

二 零 零 九 年 八 月 氣 象 要 素 的 數 值  
Monthly Values of Meteorological Elements in August 2009

觀測站 Station	風 Wind		氣溫 Air Temperature			濕球溫度 Wet-bulb Temperature	露點溫度 Dew Point Temperature	相對濕度 Relative Humidity	氣壓 Pressure	雨量 Rainfall	雲量 Cloud Amount
	盛行風向 Prevailing Direction	平均風速 Mean Speed	平均最高 Mean Maximum	平均 Mean	平均最低 Mean Minimum	平均 Mean	平均 Mean	平均 Mean	平均 Mean	總雨量 Total	平均 Mean
	度 degrees	公里/小時 km/hr	°C	°C	°C	°C	°C	%	百帕斯卡 hPa	毫米 mm	%
京士柏 King's Park	270 (97)	7.7 (97)	32.1	29.3	27.3	26.5	25.4	81	1004.8	318.5	
天文台 HKO	260	7.6	32.2	29.4	27.7	26.6	25.5	80	1004.9	334.1	69
香港國際機場 HKA	160	12.7	33.6	30.3	27.6	26.4	25.1	75	1004.7	253.3	66
打鼓嶺 Ta Kwu Ling	100	4.8	33.1	28.5	25.4	26.3	25.3	85	1004.8	332.5	
上水 Sheung Shui			33.4	28.8	25.9	26.5	25.6	84	1004.6	287.5	
流浮山 Lau Fau Shan	150	10.9	32.1	28.8	26.4	26.3 (97)	25.3 (97)	82 (97)	1004.5	231.0	
濕地公園 Wetland Park	170	5.8	32.8	28.8	26.0	26.6	25.6	84	1004.4	298.5	
大埔 Tai Po			31.9	28.8	26.4	26.6	25.7	84	1004.6		
石崗 Shek Kong	090	3.2	33.3	29.0	25.9		24.7	79	1004.7	269.0	
大帽山 Tai Mo Shan	120 (96)	16.5 (96)	25.4 (97)	22.8 (97)	20.9 (97)	22.2 (97)	21.8 (97)	94 (97)	1006.7 (97)	311.5 (97)	
沙田 Sha Tin	220	7.7	33.3	29.7	27.0	26.5	25.2	78	1004.7	286.5	
大老山 Tate's Cairn	200 (95)	14.7 (99)	29.0 (99)	25.5 (99)	23.3 (99)	24.3 (99)	23.7 (99)	91 (99)	1005.8 (99)	314.0 (99)	
沙螺灣 Sha Lo Wan	230 (89)	9.3 (89)	32.6	28.9	26.5	28.2 (55)	28.1 (55)	98 (55)	1004.7	272.0	
坪洲 Peng Chau	070 (16)	10.9 (29)	31.5 (83)	28.5 (83)	26.4 (83)	26.9 (83)	26.2 (83)	88 (83)	1004.9 (83)	125.5 (83)	
彌勒山 Nei Lak Shan	200	19.0	28.5 (97)	24.5 (97)	22.2 (97)	23.3 (97)	22.7 (97)	91 (97)	1006.1 (97)		
長洲 Cheung Chau	130	13.8	31.9	28.4	26.4	26.9	26.3	89	1005.4	267.0	
橫瀾島 Waglan Island	230	16.1	32.3	29.0	26.9	26.8	25.9	84	1004.4	237.5	
平洲 Ping Chau	150 (99)	4.5 (99)	32.4 (95)	28.7	26.5 (95)					118.3	
大美督 Tai Mei Tuk	270	9.6	32.9 (97)	29.1	26.6 (97)					101.5	
塔門 Tap Mun	130 (97)	8.0 (97)	33.2 (93)	29.3 (99)	26.5 (93)					102.2 (99)	
鯉魚湖 Tsak Yue Wu	060	4.2	32.9	28.1	24.6	26.4	25.7	88		164.5	
將軍澳 Tseung Kwan O	200	5.6	32.8	28.8	26.2	26.5	25.6	84		201.0	
吉澳 Kat O			32.8 (95)	29.3	27.0 (95)					-	
山頂 The Peak			29.5 (90)	26.5 (90)	24.6 (90)					326.0 (90)	
西貢 Sai Kung	160	9.0	32.1	29.5	27.3	26.8	25.8	81			
青衣青柏樓 Ching Pak House			32.6	29.5	27.4	26.3	24.9	77		244.5	
昂坪 Ngong Ping	220 (96)	18.4 (96)	26.0 (98)	23.7 (98)	22.3 (98)						
黃竹坑 Wong Chuk Hang	140	7.4	31.7	29.0	26.7	26.7	25.7	83			
黃麻角(赤柱) Bluff Head (Stanley)	310	11.7	32.3	28.9	26.7						
荃灣 Tsuen Wan			31.2	27.8	25.6	26.0	25.3	87		305.5	
香港公園 Hong Kong Park			32.8	29.3	27.1						
筲箕灣 Shau Kei Wan			31.9	29.0	26.9					214.5	
青洲 Green Island	190 (92)	16.5 (92)								201.5 (92)	
自動氣象浮標 (香港國際機場東面) Automatic Weather Buoy (Hong Kong International Airport, East)	140 (99)	11.5 (99)	32.4 (99)	29.5	27.4 (99)		24.8	76	1005.3		
自動氣象浮標 (香港國際機場西面) Automatic Weather Buoy (Hong Kong International Airport, West)	220 (57)	13.6 (57)	33.2 (38)	30.6 (40)	28.6 (38)		25.4 (40)	74 (40)	1000.0 (40)		
屯門兒童及青少年院 Tuen Mun Children and Juvenile Home			32.9 (98)	29.5	27.1 (98)		23.8	72		220.5 (98)	
九龍城 Kowloon City			33.0	29.2	26.8						
滘西洲 Kau Sai Chau			32.8	28.7	25.9		24.8	80		108.0	
跑馬地 Happy Valley			32.9	29.5	27.0					351.0	
黃大仙 Wong Tai Sin			33.3	29.6	27.0						
赤柱 Stanley			31.7 (92)	28.9 (92)	27.1 (92)						
青衣蜆殼油庫 Shell Oil Depot	120	7.2									
沙洲 Sha Chau	200 (99)	12.8 (99)									
長沙灣 Cheung Sha Wan	230	7.4									
大磨刀 Tai Mo To	160	12.2									
啟德 Kai Tak	130	10.7									
小蠔灣 Siu Ho Wan	180 (95)	10.1 (95)									
九龍天星碼頭 Star Ferry, Kowloon	100	9.9									
北角 North Point	-	9.7									
中環碼頭 Central Pier	080	9.4									
深屈 Sham Wat	160 (96)	7.6 (96)									
二東山 Yi Tung Shan	190	21.1									
大澳 Tai O	130	14.2									
屯門政府合署 Tuen Mun Government Offices	150	8.1									

當計算自動氣象站數值的可用數據低於99.5%時，其百分率顯示於右旁的括號內。

For automatic weather stations, the percentage of data available for computation, when less than 99.5, is given in brackets next to the monthly value.

- 表示無數據

- means no data

表 11 (續)  
Table 11 (cont'd)

二 零 零 九 年 九 月 氣 象 要 素 的 數 值  
Monthly Values of Meteorological Elements in September 2009

觀測站 Station	風 Wind		氣溫 Air Temperature			濕球溫度 Wet-bulb Temperature	露點溫度 Dew Point Temperature	相對濕度 Relative Humidity	氣壓 Pressure	雨量 Rainfall	雲量 Cloud Amount
	盛行風向 Prevailing Direction	平均風速 Mean Speed	平均最高 Mean Maximum	平均 Mean	平均最低 Mean Minimum	平均 Mean	平均 Mean	平均 Mean	平均 Mean	總雨量 Total	平均 Mean
	度 degrees	公里/小時 km/hr	°C	°C	°C	°C	°C	%	百帕斯卡 hPa	毫米 mm	%
京士柏 King's Park	110 (94)	11.2 (94)	31.5	28.6	26.4	25.5	24.2	78	1007.4	500.5	
天文台 HKO	100	11.2	31.9	28.8	26.9	25.8	24.6	78	1007.5	486.3	66
香港國際機場 HKA	100	18.0	33.3	29.9	27.2	25.4	23.8	71	1007.3	262.2	61
打鼓嶺 Ta Kwu Ling	100	7.5	32.4	28.2	25.2	25.3	24.1	79	1007.6	261.0	
上水 Sheung Shui			33.1	28.7	25.7	25.5	24.2	78	1007.4	300.5	
流浮山 Lau Fau Shan	080 (97)	13.7 (97)	32.7 (97)	28.7 (98)	26.1 (97)	25.4 (98)	23.9 (98)	76 (98)	1007.2 (98)	222.5 (97)	
濕地公園 Wetland Park	070	8.1	33.0 (99)	28.7 (99)	25.8 (99)	25.6 (99)	24.3 (99)	78 (99)	1007.1 (99)	355.5 (99)	
大埔 Tai Po			31.3	28.5	26.1	25.7	24.5	80	1007.4		
石崗 Shek Kong	100	7.3	32.7	28.7	25.6		23.6	75	1007.5	366.5	
大帽山 Tai Mo Shan	090 (71)	31.9 (71)	24.4	21.8	20.1	20.6	20.0	90	1009.4	396.0	
沙田 Sha Tin	020	10.0	32.5	29.2	26.7	25.4	23.8	74	1007.6	395.5	
大老山 Tate's Cairn	110	26.7	27.1	24.2	22.5	23.1	22.5	91	1008.3	443.5	
沙螺灣 Sha Lo Wan	090 (99)	13.5 (99)	32.0	28.5	25.9	25.7 (12)	24.2 (12)	74 (12)	1007.2	206.5	
坪洲 Peng Chau	100 (43)	16.3 (43)	32.1 (97)	29.0 (97)	26.8 (97)	26.9 (97)	26.1 (97)	85 (97)	1007.1 (97)	149.0 (97)	
彌勒山 Nei Lak Shan	080 (88)	26.6 (88)	27.2 (87)	23.6 (87)	21.6 (87)	22.2 (87)	21.5 (87)	89 (87)	1008.9 (87)		
長洲 Cheung Chau	100 (73)	22.0 (97)	31.4 (98)	27.9 (98)	25.8 (98)	25.5 (76)	24.5 (76)	83 (76)	1008.0 (98)	205.0	
橫瀾島 Waglan Island	080	28.6	31.7	28.6	26.5	25.8 (98)	24.7 (98)	80 (98)	1007.0	244.0	
平洲 Ping Chau	090 (59)	6.2 (59)	32.1 (91)	28.3 (99)	25.9 (91)					0.0 (33)	
大美督 Tai Mei Tuk	050	16.8	31.9 (96)	28.3	25.9 (96)					137.0 (96)	
塔門 Tap Mun	120 (74)	12.2 (74)	32.4 (70)	28.9 (75)	26.5 (70)					107.5 (70)	
鯽魚湖 Tsak Yue Wu	060 (93)	7.0 (93)	32.1 (93)	28.0 (95)	24.6 (93)	25.6 (95)	24.6 (95)	83 (95)		261.5 (93)	
將軍澳 Tseung Kwan O	030	7.7	31.9	28.3	25.7	25.5	24.3	80		301.0	
吉澳 Kat O			32.2 (37)	29.5 (47)	27.4 (37)					-	
山頂 The Peak			28.8 (94)	25.8 (94)	24.0 (94)					342.5 (94)	
西貢 Sai Kung	020	14.9	31.1	28.9	26.9	25.7 (94)	24.3 (94)	77 (94)			
青衣青柏樓 Ching Pak House			32.3	29.0	26.7	25.1	23.4	73		266.0	
昂坪 Ngong Ping	070 (85)	28.2 (85)	25.9 (86)	23.6 (87)	22.1 (86)						
黃竹坑 Wong Chuk Hang	100	12.1	31.6	28.9	26.6	25.7	24.3	77			
黃麻角(赤柱) Bluff Head (Stanley)	080 (92)	16.8 (92)	31.2 (99)	28.2	26.1 (99)						
荃灣 Tsuen Wan			31.3	27.6	25.1	25.0	23.8	81		440.0	
香港公園 Hong Kong Park			32.4	28.8	26.2						
筲箕灣 Shau Kei Wan			31.0	28.4	26.3					373.0	
青洲 Green Island	050	27.2								273.0	
自動氣象浮標 (香港國際機場東面) Automatic Weather Buoy (Hong Kong International Airport, East)	110	16.4	31.6	29.1	27.1		23.6	73	1007.8		
自動氣象浮標 (香港國際機場西面) Automatic Weather Buoy (Hong Kong International Airport, West)	080	16.7	31.7 (99)	29.3	27.2 (99)		23.0	69	1007.4		
屯門兒童及青少年院 Tuen Mun Children and Juvenile Home			32.5 (99)	29.0	26.4 (99)		22.1	67		243.0 (99)	
九龍城 Kowloon City			32.0 (79)	28.5 (79)	26.1 (79)						
滘西洲 Kau Sai Chau			32.0	28.2	25.5		23.7	78		224.5	
跑馬地 Happy Valley			32.2	28.8	26.3					628.5	
黃大仙 Wong Tai Sin			32.5 (98)	29.0 (99)	26.3 (98)						
赤柱 Stanley			31.6	28.8	26.8						
青衣蜆殼油庫 Shell Oil Depot	110	9.3									
沙洲 Sha Chau	130	18.9									
長沙灣 Cheung Sha Wan	060	9.5									
大磨刀 Tai Mo To	120	16.9									
啟德 Kai Tak	100	15.1									
小蠔灣 Siu Ho Wan	110 (94)	12.2 (94)									
九龍天星碼頭 Star Ferry, Kowloon	100	14.6									
北角 North Point	080 (78)	15.1									
中環碼頭 Central Pier	080	16.1									
深屈 Sham Wat	160 (94)	9.3 (94)									
二東山 Yi Tung Shan	110	29.9									
大澳 Tai O	130	20.1									
屯門政府合署 Tuen Mun Government Offices	030	10.2	32.5 (99)	29.0	26.4 (99)		22.1	67		219.5 (99)	
長洲泳灘 Cheung Chau Beach ~	080	21.3									

當計算自動氣象站數值的可用數據低於99.5%時，其百分率顯示於右旁的括號內。

For automatic weather stations, the percentage of data available for computation, when less than 99.5, is given in brackets next to the monthly value.

~長洲泳灘站由二零零九年九月十四日開始運作

~Cheung Chau Beach started operation on 14 September 2009

- 表示無數據

- means no data

表 11 (續)  
Table 11 (cont'd)

二 零 零 九 年 十 月 氣 象 要 素 的 數 值  
Monthly Values of Meteorological Elements in October 2009

觀測站 Station	風 Wind		氣溫 Air Temperature			濕球溫度 Wet-bulb Temperature	露點溫度 Dew Point Temperature	相對濕度 Relative Humidity	氣壓 Pressure	雨量 Rainfall	雲量 Cloud Amount
	盛行風向 Prevailing Direction	平均風速 Mean Speed	平均最高 Mean Maximum	平均 Mean	平均最低 Mean Minimum	平均 Mean	平均 Mean	平均 Mean	平均 Mean	總雨量 Total	平均 Mean
	度 degrees	公里/小時 km / hr	°C	°C	°C	°C	°C	%	百帕斯卡 hPa	毫米 mm	%
京士柏 King's Park	110	9.6	29.0	26.0	24.0	22.2	20.1	71	1012.3	22.5	
天文台 HKO	100	9.2	28.9	26.2	24.3	22.6	20.8	73	1012.4	44.4	59
香港國際機場 HKA	100	16.0	30.5	27.3	24.9	22.0	19.5	64	1012.3	4.7	47
打鼓嶺 Ta Kwu Ling	090	6.5	30.0	25.4	21.9	21.6	19.5	72	1012.6	8.5	
上水 Sheung Shui			30.9	25.8	22.7	22.0	20.0	72	1012.4	5.5	
流浮山 Lau Fau Shan	090	11.7	29.9	25.9	23.1	21.8	19.5	69	1012.2	3.0	
濕地公園 Wetland Park	080	6.5	30.5	26.0	22.8	22.1	20.0	72	1012.0	3.5	
大埔 Tai Po			28.5	25.7	23.3	22.2	20.4	74	1012.3		
石崗 Shek Kong	100	5.5	30.1	25.8	22.4		19.8	72	1012.5	6.5	
大帽山 Tai Mo Shan	100	24.8	21.7	18.8	16.8	17.2	16.1	86	1014.3	30.0	
沙田 Sha Tin	090	7.8	30.0	26.3	23.7	22.0	19.6	68	1012.5	16.5	
大老山 Tate's Cairn	110 (92)	20.9 (92)	24.5 (92)	21.4 (92)	19.4 (92)	19.4 (92)	18.2 (92)	84 (92)	1013.2 (92)	18.5 (92)	
沙螺灣 Sha Lo Wan	090	11.4	29.7	26.0	23.6	24.8 (1)	24.5 (1)	96 (1)	1012.2	4.0	
坪洲 Peng Chau	100 (94)	15.9 (94)	29.2	26.2	24.4	23.5	22.1	79	1011.7	3.0	
彌勒山 Nei Lak Shan	080	25.3	24.1 (90)	20.5 (90)	18.4 (90)	18.8 (90)	17.7 (90)	85 (90)	1014.0 (90)		
長洲 Cheung Chau	100	18.7	28.8	25.2	23.2	22.5	21.1	79	1012.9	7.0	
橫瀾島 Waglan Island	080	23.5	28.5 (77)	25.8 (77)	24.2 (77)	22.3	20.4	73	1012.0	5.5 (77)	
平洲 Ping Chau	090 (49)	4.0 (49)	29.4 (42)	25.8 (56)	23.4 (42)					0.0 (24)	
大美督 Tai Mei Tuk	050	13.0	29.4 (99)	25.8	23.4 (99)					7.5 (99)	
塔門 Tap Mun	120	11.0	29.5 (99)	25.9	23.2 (99)					6.0 (99)	
鯽魚湖 Tsak Yue Wu	060	6.8	29.4	24.5	20.8	21.7	20.2	79		9.5	
將軍澳 Tseung Kwan O	070	6.5	29.4	25.3	22.7	22.0	20.2	74		14.5	
吉澳 Kat O			28.0 (92)	26.0	24.4 (92)					-	
山頂 The Peak			26.3	23.0	21.1					25.5	
西貢 Sai Kung	020	11.7	28.1	26.0	24.1	22.2	20.2	72			
青衣青柏樓 Ching Pak House			30.0	26.4	24.3	21.8	19.3	66		4.5	
昂坪 Ngong Ping	070	23.1	24.5	21.3	19.3						
黃竹坑 Wong Chuk Hang	100	9.5	28.7	25.8	23.6	22.3	20.4	73			
黃麻角(赤柱) Bluff Head (Stanley)	080	15.6	28.9	25.6	23.8						
荃灣 Tsuen Wan			28.7	24.7	22.2	21.5	19.7	75		9.5	
香港公園 Hong Kong Park			29.6 (99)	26.1	23.9 (99)						
筲箕灣 Shau Kei Wan			28.0 (91)	25.7 (95)	24.0 (91)					12.0 (92)	
青洲 Green Island	050 (99)	23.7 (99)								15.5 (99)	
自動氣象浮標 (香港國際機場東面) Automatic Weather Buoy (Hong Kong International Airport, East)	090	14.9	29.0	26.7	25.2		19.6	66	1012.7		
自動氣象浮標 (香港國際機場西面) Automatic Weather Buoy (Hong Kong International Airport, West)	080	14.9	28.9	26.8	25.3		19.1	63	1012.4		
屯門兒童及青少年院 Tuen Mun Children and Juvenile Home			30.5 (98)	26.5 (98)	23.8 (98)		17.6 (98)	60 (98)		2.5	
九龍城 Kowloon City			29.2	25.4	23.1						
滘西洲 Kau Sai Chau			29.4	25.3	22.6		19.6	72		13.0	
跑馬地 Happy Valley			29.4 (99)	26.0	23.4 (99)					34.5 (99)	
黃大仙 Wong Tai Sin			30.0 (97)	26.3 (99)	23.8 (97)						
赤柱 Stanley			28.8 (95)	25.9 (99)	24.2 (93)						
觀塘 Kwan Tong +			27.9	24.8	23.0						
青衣靚殼油庫 Shell Oil Depot	110	8.1									
沙洲 Sha Chau	110	16.4									
長沙灣 Cheung Sha Wan	060	7.5									
大磨刀 Tai Mo To	100	15.3									
啟德 Kai Tak	100	12.9									
小蠔灣 Siu Ho Wan	100	11.4									
九龍天星碼頭 Star Ferry, Kowloon	150 (32)	13.0									
北角 North Point	090	13.0									
中環碼頭 Central Pier	080	13.9									
深屈 Sham Wat	170	8.3									
二東山 Yi Tung Shan	110	24.1									
大澳 Tai O	120	15.9									
屯門政府合署 Tuen Mun Government Offices	030	7.9									
長洲泳灘 Cheung Chau Beach	080 (99)	18.9 (99)									

當計算自動氣象站數值的可用數據低於99.5%時，其百分率顯示於右旁的括號內。

For automatic weather stations, the percentage of data available for computation, when less than 99.5, is given in brackets next to the monthly value.

+觀塘站由二零零九年十月二十一日開始運作

+Kwan Tong started operation on 21 October 2009

- 表示無數據

- means no data

表 11 (續)  
Table 11 (cont'd)

二 零 零 九 年 十 一 月 氣 象 要 素 的 數 值  
Monthly Values of Meteorological Elements in November 2009

觀測站 Station	風 Wind		氣溫 Air Temperature			濕球溫度 Wet-bulb Temperature	露點溫度 Dew Point Temperature	相對濕度 Relative Humidity	氣壓 Pressure	雨量 Rainfall	雲量 Cloud Amount
	盛行風向 Prevailing Direction	平均風速 Mean Speed	平均最高 Mean Maximum	平均 Mean	平均最低 Mean Minimum	平均 Mean	平均 Mean	平均 Mean	平均 Mean	總雨量 Total	平均 Mean
	度 degrees	公里/小時 km / hr	°C	°C	°C	°C	°C	%	百帕斯卡 hPa	毫米 mm	%
京士柏 King's Park	110	9.3	23.6	20.2	17.7	16.9	14.2	70	1017.6	59.0	
天文台 HKO	100	7.6	23.2	20.5	18.3	17.4	15.1	72	1017.7	60.4	61
香港國際機場 HKA	010	18.0	24.1	20.7	17.9	16.3	13.2	64	1017.9	33.4	59
打鼓嶺 Ta Kwu Ling	360	8.6	23.5	18.6	14.7	15.5	12.8	72	1018.2	27.0	
上水 Sheung Shui			24.3	19.1	15.5	16.0	13.5	73	1018.2	34.0	
流浮山 Lau Fau Shan	080	14.0	23.4	19.3	16.1	15.8	12.9	69	1017.9	26.5	
濕地公園 Wetland Park	040	8.2	23.9	19.3	15.7	16.0	13.3	71	1017.6	42.5	
大埔 Tai Po			22.8	19.3	16.4	16.4	14.0	73	1018.0		
石崗 Shek Kong	060	6.7	23.9	19.2	15.3		14.7 (76)	70 (76)	1018.0	35.5	
大帽山 Tai Mo Shan	110	25.3	17.1	13.7	10.6	12.7 (88)	10.8 (88)	81 (88)	1019.5	43.5	
沙田 Sha Tin	350	9.2	23.8	20.1	16.9	16.4	13.4	67	1018.0	56.5	
大老山 Tate's Cairn	110 (99)	25.5 (99)	18.6	15.3	12.9	13.6	11.9	82	1018.3	62.5	
沙螺灣 Sha Lo Wan	020	10.0	23.5	19.7	16.8	-	-	-	1017.8	26.0	
坪洲 Peng Chau	340 (79)	18.8 (79)	23.3 (96)	20.4 (96)	17.8 (96)	17.8 (90)	16.1 (90)	80 (90)	1016.7 (96)	15.0 (96)	
彌勒山 Nei Lak Shan	060	26.5	18.7	14.8	11.9	13.1	11.4	82	1018.9		
長洲 Cheung Chau	360	21.9	23.4	19.4	16.8	17.1	15.2	78	1017.9	21.0	
橫瀾島 Waglan Island	360	25.5	23.6	20.4	18.2	17.5	15.3	74	1017.0	18.5	
平洲 Ping Chau	340 (94)	5.0 (94)	24.6 (88)	19.9 (94)	16.6 (88)					2.5 (82)	
大美督 Tai Mei Tuk	040 (99)	12.1 (99)	24.2 (99)	20.1 (99)	17.2 (99)					5.5 (92)	
塔門 Tap Mun	350 (84)	13.1 (84)	22.6 (84)	18.4 (85)	15.5 (84)					50.0 (84)	
鯽魚湖 Tsak Yue Wu	030 (90)	10.8 (90)	23.5 (90)	18.5 (90)	14.4 (90)	15.8 (90)	13.4 (90)	75 (90)		76.0 (90)	
將軍澳 Tseung Kwan O	070	7.1	23.8	19.8	16.8	16.8	14.4	73		95.5	
吉澳 Kat O			21.9 (76)	19.5	17.1 (76)					-	
山頂 The Peak			21.3	17.7	15.3					25.0	
西貢 Sai Kung	010	11.6	22.5 (95)	19.7 (95)	17.3 (95)	16.5 (89)	13.7 (89)	70 (89)			
青衣柏栳 Ching Pak House			24.0	20.2	17.6	16.5	13.4	67		18.0	
昂坪 Ngong Ping	060	24.7	18.7	15.4	12.9						
黃竹坑 Wong Chuk Hang	090	9.4	24.1	20.8	17.9	17.3	14.5	69			
黃麻角(赤柱) Bluff Head (Stanley)	070	12.6	24.1	20.4	18.0						
荃灣 Tsuen Wan			23.2	18.8	15.6	15.7	13.1	71		17.5	
香港公園 Hong Kong Park			24.3	20.7	18.0						
筲箕灣 Shau Kei Wan			23.0	20.1	17.9					57.0	
青洲 Green Island	050	25.2								21.0	
自動氣象浮標 (香港國際機場東面) Automatic Weather Buoy (Hong Kong International Airport, East)	340 (98)	15.3 (98)	22.7 (95)	20.2 (99)	18.1 (95)		13.5 (99)	67 (99)	1018.3 (99)		
自動氣象浮標 (香港國際機場西面) Automatic Weather Buoy (Hong Kong International Airport, West)	010 (99)	17.2 (99)	22.8 (96)	20.3 (99)	18.1 (96)		13.1 (99)	65 (99)	1018.2 (99)		
屯門兒童及青少年院 Tuen Mun Children and Juvenile Home			24.0 (99)	19.9 (99)	17.0 (99)		11.4 (99)	60 (99)		26.5	
九龍城 Kowloon City			23.7	19.6	16.7						
瀝西洲 Kau Sai Chau			23.7	19.2	16.1		13.7	72		63.0	
跑馬地 Happy Valley			24.1	20.5	17.6					40.0	
黃大仙 Wong Tai Sin			24.5 (99)	20.4	17.5 (99)						
赤柱 Stanley			23.7	20.7	18.6						
觀塘 Kwan Tong +			23.6	20.0	17.6						
青衣蜆殼油庫 Shell Oil Depot	330	9.4									
沙洲 Sha Chau	010	22.1									
長沙灣 Cheung Sha Wan	100	6.9									
大磨刀 Tai Mo To	360	15.9									
啟德 Kai Tak	100	12.6									
小蠔灣 Siu Ho Wan	320 (99)	13.5 (99)									
九龍天星碼頭 Star Ferry, Kowloon	100 (42)	10.7 (99)									
北角 North Point	090	12.3									
中環碼頭 Central Pier	080	12.3									
深屈 Sham Wat	340	11.1									
二東山 Yi Tung Shan	340	28.1									
大澳 Tai O	360	23.5									
屯門政府合署 Tuen Mun Government Offices	030	10.0									
長洲泳灘 Cheung Chau Beach	040	18.1									

當計算自動氣象站數值的可用數據低於99.5%時，其百分率顯示於右旁的括號內。

For automatic weather stations, the percentage of data available for computation, when less than 99.5, is given in brackets next to the monthly value.

- 表示無數據

- means no data

表 11 (續)  
Table 11 (cont'd)

二 零 零 九 年 十 二 月 氣 象 要 素 的 數 值  
Monthly Values of Meteorological Elements in December 2009

觀測站 Station	風 Wind		氣溫 Air Temperature			濕球溫度 Wet-bulb Temperature	露點溫度 Dew Point Temperature	相對濕度 Relative Humidity	氣壓 Pressure	雨量 Rainfall	雲量 Cloud Amount
	盛行風向 Prevailing Direction	平均風速 Mean Speed	平均最高 Mean Maximum	平均 Mean	平均最低 Mean Minimum	平均 Mean	平均 Mean	平均 Mean	平均 Mean	總雨量 Total	平均 Mean
	度 degrees	公里/小時 km/hr	°C	°C	°C	°C	°C	%	百帕斯卡 hPa	毫米 mm	%
京士柏 King's Park	110	9.3	19.6	17.1	15.0	14.7	12.5	76	1019.2	49.0	
天文台 HKO	090	8.1	19.3	17.3	15.6	15.1	13.3	78	1019.3	50.2	65
香港國際機場 HKA	090	16.9	20.4	17.7	15.4	14.5	11.9	70	1019.4	36.2	61
打鼓嶺 Ta Kwu Ling	360	7.0	19.9	15.9	12.4	13.6	11.5	78	1019.7	35.5	
上水 Sheung Shui			20.2	16.3	13.3	14.1	12.1	77	1019.7	35.0	
流浮山 Lau Fau Shan	080	11.9	19.9	16.4	13.5	13.9	11.6	75	1019.3	33.0	
濕地公園 Wetland Park	050	6.9	20.3	16.5	13.5	14.0	11.7	75	1019.1	33.0	
大埔 Tai Po			19.1	16.6	14.2	14.5	12.6	78	1019.6		
石崗 Shek Kong	060	6.5	20.5	16.4	13.1		11.1	72	1019.3	33.5	
大帽山 Tai Mo Shan	110	23.3	14.4	11.2	8.8	10.3	9.1	88	1021.1	51.0	
沙田 Sha Tin	350	8.5	19.9	17.2	14.7	14.4	11.8	72	1019.5	48.0	
大老山 Tate's Cairn	110	24.1	15.4	12.6	10.6	11.5	10.2	87	1019.9	58.0	
沙螺灣 Sha Lo Wan	090	10.8	19.8	16.7	14.2	14.4 (11)	13.5 (11)	89 (11)	1019.2	38.5	
坪洲 Peng Chau	100 (91)	17.6 (91)	19.6 (91)	17.2 (92)	15.2 (91)	15.6 (92)	14.2 (92)	84 (92)	1019.0 (92)	25.0 (91)	
彌勒山 Nei Lak Shan	090	24.8	16.9 (76)	12.6 (76)	10.3 (76)	11.3 (76)	10.0 (76)	86 (76)	1021.2 (76)		
長洲 Cheung Chau	010	18.1	19.6	16.4	14.1	14.7 (98)	13.2 (98)	83 (98)	1019.1	27.5	
橫瀾島 Waglan Island	010	25.8	19.3	17.0	15.3	14.8	12.9	78	1018.8	23.0	
平洲 Ping Chau	080 (96)	5.2 (96)	19.7 (92)	16.4 (96)	13.8 (92)					-	
大美督 Tai Mei Tuk -	040 (96)	11.6 (96)	18.4 (62)	15.6 (63)	13.0 (62)					18.5 (95)	
塔門 Tap Mun	350 (96)	10.7 (96)	19.7 (95)	16.6 (96)	13.9 (95)					51.5 (95)	
鯽魚湖 Tsak Yue Wu	040	8.4	19.4	15.7	12.3	13.9 (86)	12.1 (86)	80 (86)		43.0	
將軍澳 Tseung Kwan O	070	6.7	19.5	16.6	14.1	14.4	12.5	78		56.5	
吉澳 Kat O			18.5 (54)	16.9 (68)	15.0 (54)					-	
山頂 The Peak			17.4	14.7	12.7					39.0	
西貢 Sai Kung	020	10.2	18.5	16.7	14.8	14.4	12.4	77			
青衣青柏樓 Ching Pak House			20.0	17.3	15.2	14.5	12.0	73		32.0	
昂坪 Ngong Ping	060	23.3	16.4	13.1	10.9						
黃竹坑 Wong Chuk Hang	090	8.8	20.2	17.7	15.4	15.0	12.7	74			
黃麻角(赤柱) Bluff Head (Stanley)	070	16.2	19.7	17.0	15.2						
荃灣 Tsuen Wan			19.5	16.0	13.4	13.9	11.9	78		34.5	
香港公園 Hong Kong Park			20.3 (99)	17.5	15.3 (99)						
筲箕灣 Shau Kei Wan			18.7 (99)	16.8	14.9 (99)					51.5 (99)	
青洲 Green Island	050 (99)	26.3 (99)								32.0 (99)	
自動氣象浮標 (香港國際機場東面) Automatic Weather Buoy (Hong Kong International Airport, East)	100	14.4	19.4 (99)	17.6	15.8 (99)		12.0	71	1019.7		
自動氣象浮標 (香港國際機場西面) Automatic Weather Buoy (Hong Kong International Airport, West)	060 (15)	15.1 (15)	20.7 (14)	18.5 (15)	16.4 (14)		9.8 (15)	58 (15)	1021.2 (15)		
屯門兒童及青少年院 Tuen Mun Children and Juvenile Home			20.3 (99)	17.0 (99)	14.4 (99)		10.2 (99)	66 (99)		41.0	
九龍城 Kowloon City			19.7	16.5	14.1						
瀝西洲 Kau Sai Chau			19.4 (98)	16.2 (99)	13.7 (98)		11.8 (99)	77 (99)		39.5 (98)	
跑馬地 Happy Valley			19.8	17.2	14.8					36.0	
黃大仙 Wong Tai Sin			20.5 (98)	17.4	15.0 (98)						
赤柱 Stanley			19.1	17.3	15.6						
觀塘 Kwan Tong			19.3	16.8	14.7						
青衣蜆殼油庫 Shell Oil Depot	100	8.1									
沙洲 Sha Chau	010	19.7									
長沙灣 Cheung Sha Wan	090	6.4									
大磨刀 Tai Mo To	010	15.1									
啟德 Kai Tak	100	11.9									
小蠔灣 Siu Ho Wan	100 (98)	10.9 (98)									
九龍天星碼頭 Star Ferry, Kowloon	090	11.8									
北角 North Point	090	12.7									
中環碼頭 Central Pier	080	13.3									
深屈 Sham Wat	340 (99)	8.7 (99)									
二東山 Yi Tung Shan	110	24.7									
大澳 Tai O	040 (95)	18.7 (95)									
屯門政府合署 Tuen Mun Government Offices	030	8.4	20.3 (99)	17.0 (99)	14.4 (99)		10.2 (99)	66 (99)		41.0	
長洲泳灘 Cheung Chau Beach	080 (81)	17.4 (81)									

當計算自動氣象站數值的可用數據低於99.5%時，其百分率顯示於右旁的括號內。

For automatic weather stations, the percentage of data available for computation, when less than 99.5, is given in brackets next to the monthly value.

- 表示無數據

- means no data

表 12  
Table 12

二 零 零 九 年 全 年 氣 象 要 素 的 數 值  
Annual Values of Meteorological Elements in 2009

觀測站 Station	風 Wind		氣溫 Air Temperature			濕球溫度 Wet-bulb Temperature	露點溫度 Dew Point Temperature	相對濕度 Relative Humidity	氣壓 Pressure	雨量 Rainfall	雲量 Cloud Amount
	盛行風向 Prevailing Direction	平均風速 Mean Speed	平均最高 Mean Maximum	平均 Mean	平均最低 Mean Minimum	平均 Mean	平均 Mean	平均 Mean	平均 Mean	總雨量 Total	平均 Mean
	度 degrees	公里/小時 km/hr	°C	°C	°C	°C	°C	%	百帕斯卡 hPa	毫米 mm	%
京士柏 King's Park	110 (98)	9.8 (98)	26.3	23.3	21.1	20.5	18.7	77	1012.2	2226.0	
天文台 HKO	100	9.3	26.3	23.5	21.6	20.8	19.2	77	1012.3	2182.3	67
香港國際機場 HKA	100	17.5	27.6	24.3	21.7	20.4	18.2	70	1012.2	1711.8	62
打鼓嶺 Ta Kwu Ling	100	7.4	27.1	22.7	19.3	19.9	18.0	77	1012.5	1875.0	
上水 Sheung Shui			27.4	23.0	20.0	20.2	18.4	77	1012.3	1806.0	
流浮山 Lau Fau Shan	080	12.8	27.3	23.2	20.4	20.2 (99)	18.1 (99)	74 (99)	1012.0	1388.0	
濕地公園 Wetland Park	070	7.5	27.3	23.2	20.1	20.3	18.4	76	1011.8	1609.0	
大埔 Tai Po			25.8	22.9	20.5	20.4	18.9	79	1012.4		
石崗 Shek Kong	090	6.3	27.5	23.2	19.9		17.7 (98)	73 (98)	1012.1	1828.0 (99)	
大帽山 Tai Mo Shan	100 (97)	25.2 (97)	20.0	17.1	14.9	16.1 (98)	14.9 (98)	88 (98)	1014.0	2575.0	
沙田 Sha Tin	090	8.9	26.9	23.5	20.9	20.3	18.2	74	1012.4	1753.0 (94)	
大老山 Tate's Cairn	110 (89)	22.6 (99)	22.1 (99)	19.0 (99)	17.0 (99)	17.8 (99)	16.6 (99)	88 (99)	1013.0 (99)	2633.0 (99)	
沙螺灣 Sha Lo Wan	090 (98)	12.0 (98)	27.1 (99)	23.3	20.7 (99)	21.4 (61)	20.0 (61)	82 (61)	1012.0	1541.5 (99)	
坪洲 Peng Chau	070 (85)	15.5 (86)	26.0 (97)	23.1 (97)	21.0 (97)	21.0 (97)	19.6 (97)	82 (97)	1012.1 (97)	1385.0 (97)	
彌勒山 Nei Lak Shan	090 (92)	27.1 (92)	22.6 (82)	18.8 (84)	16.5 (82)	17.2 (79)	15.8 (79)	85 (79)	1013.2 (84)		
長洲 Cheung Chau	100 (98)	18.6	26.2	22.7	20.5	20.8 (96)	19.5 (96)	83 (96)	1012.6	1658.0	
橫瀾島 Waglan Island	080	23.5	25.8 (98)	23.0	21.1 (98)	20.7	19.2	80	1011.9	1167.0 (98)	
平洲 Ping Chau	090 (90)	5.1 (90)	26.5 (88)	22.7 (95)	20.2 (88)					1017.8 (74)	
大美督 Tai Mei Tuk	050	12.5	26.7 (95)	23.0 (96)	20.5 (95)					918.0 (98)	
塔門 Tap Mun	130 (92)	10.8 (93)	26.4 (91)	22.9 (94)	20.3 (91)					1266.7 (92)	
鯽魚湖 Tsak Yue Wu	050 (97)	6.7 (97)	26.3 (97)	22.1 (97)	18.5 (97)	20.3 (80)	18.8 (80)	82 (80)		1627.5 (97)	
將軍澳 Tseung Kwan O	070	6.7	26.2	22.7	20.2	20.3	18.7	79		1870.0	
吉澳 Kat O			26.2 (65)	23.9 (70)	22.0 (65)					-	
山頂 The Peak			23.7 (97)	20.7 (97)	18.7 (97)					1788.0 (97)	
西貢 Sai Kung	020	10.7	25.3	23.1	21.0	20.4 (99)	18.7 (99)	78 (99)			
青衣青柏樓 Ching Pak House			26.7	23.5	21.3	20.2	18.0	73		1589.0	
昂坪 Ngong Ping	070 (97)	25.4 (97)	21.5 (97)	18.9 (98)	17.0 (97)						
黃竹坑 Wong Chuk Hang	100	9.8	26.3 (99)	23.5 (99)	21.1 (99)	20.7 (98)	18.9 (98)	77 (98)			
黃麻角(赤柱) Bluff Head (Stanley)	070 (97)	16.1 (97)	26.0 (94)	22.8 (94)	20.7 (94)						
荃灣 Tsuen Wan			26.1	22.3	19.8	19.9	18.2	79		2143.5	
香港公園 Hong Kong Park			26.9 (99)	23.5	21.2 (99)						
筲箕灣 Shau Kei Wan			25.4 (98)	22.9 (99)	20.9 (98)					1924.0 (98)	
青洲 Green Island	060	23.7 (88)								1247.0 (88)	
自動氣象浮標 (香港國際機場東面) Automatic Weather Buoy (Hong Kong International Airport, East)	100 (98)	15.6 (98)	26.0 (97)	23.7 (97)	21.8 (97)		18.1 (97)	72 (97)	1012.5 (98)		
自動氣象浮標 (香港國際機場西面) Automatic Weather Buoy (Hong Kong International Airport, West)	080 (89)	16.3 (89)	26.5 (87)	24.1 (88)	22.1 (87)		18.0 (88)	69 (88)	1012.0 (88)		
屯門兒童及青少年院 Tuen Mun Children and Juvenile Home			27.5 (99)	23.9	21.3 (99)		17.1	67		1431.5	
九龍城 Kowloon City			26.7 (98)	23.1 (98)	20.6 (98)						
滘西洲 Kau Sai Chau			26.5 (99)	22.6 (99)	19.9 (99)		18.1 (99)	77 (99)		1555.5 (98)	
跑馬地 Happy Valley			26.6 (99)	23.4	20.9 (99)					2258.5 (99)	
黃大仙 Wong Tai Sin *			28.0 (98)	24.7 (99)	22.2 (98)						
赤柱 Stanley #			28.1 (97)	25.4 (98)	23.5 (97)						
觀塘 Kwan Tong +			23.6	20.5	18.4						
青衣靚殼油庫 Shell Oil Depot	110	9.3									
沙洲 Sha Chau	110 (99)	18.7 (99)									
長沙灣 Cheung Sha Wan	100 (94)	7.8 (94)									
大磨刀 Tai Mo To	110 (99)	16.3 (99)									
啟德 Kai Tak	110	13.1									
小蠔灣 Siu Ho Wan	100 (98)	12.5 (98)									
九龍天星碼頭 Star Ferry, Kowloon	100 (90)	12.9									
北角 North Point	090 (89)	13.1									
中環碼頭 Central Pier	080	13.6									
深屈 Sham Wat	160 (97)	9.5 (97)									
二東山 Yi Tung Shan	140	27.6									
大澳 Tai O	130	19.6									
屯門政府合署 Tuen Mun Government Offices	160	9.3									
長洲泳灘 Cheung Chau Beach ~	080 (95)	18.7 (95)									

當計算自動氣象站數值的可用數據低於99.5%時，其百分率顯示於右旁的括號內。

For automatic weather stations, the percentage of data available for computation, when less than 99.5, is given in brackets next to the annual value.

\*黃大仙站由二零零九年三月二十七日開始運作

\*Wong Tai Sin started operation on 27 March 2009

#赤柱站由二零零九年六月十二日開始運作

#Stanley started operation on 12 June 2009

~長洲泳灘站由二零零九年九月十四日開始運作

~Cheung Chau Beach started operation on 14 September 2009

+觀塘站由二零零九年十月二十一日開始運作

+Kwan Tong started operation on 21 October 2009

- 表示無數據

- means no data



表 13

Table 13

## 二零零九年每月的蒸發量、可能蒸散量、最低草溫及土壤溫度

Monthly Values of Evaporation, Potential Evapotranspiration,  
Grass Minimum Temperature and Soil Temperature in 2009

月份 Month	台站 Station	平均日 風移動量 Mean Daily Wind Movement	蒸發皿水溫 Pan-water Temperature						平均土壤溫度 Mean Soil Temperature															
			平均			平均日 蒸發量 Mean Daily Evaporation	平均日 可能 蒸散量 Mean Daily Potential Evapotrans- piration	平均日 最低草溫 Mean Daily Grass Minimum Temperature	0.05 米深 At depth of 0.05 m		0.1 米深 At depth of 0.1 m		0.2 米深 At depth of 0.2 m		0.5 米深 At depth of 0.5 m		1.0 米深 At depth of 1.0 m		1.5 米深 At depth of 1.5 m		3.0 米深 At depth of 3.0 m			
			最高 Maximum	平均 Mean	最低 Minimum				07 時/hr	19 時/hr	07 時/hr	19 時/hr	07 時/hr	19 時/hr	07 時/hr	19 時/hr	07 時/hr	19 時/hr	07 時/hr	19 時/hr	07 時/hr	19 時/hr	07 時/hr	19 時/hr
			°C	°C	°C				mm	mm	°C	°C	°C	°C	°C	°C	°C	°C	°C	°C	°C	°C	°C	°C
一月 Jan	KP HKO TKL TMS	47	21.0	16.3	11.7	2.9	2.9	10.6	15.2	18.5	16.7	19.8	18.5	20.1	19.9	19.8	21.4	21.4	23.2	23.2	25.9	25.9		
二月 Feb	KP HKO TKL TMS	41	26.2	22.4	18.5	2.7	3.1	17.0	20.7	23.7	21.6	24.4	22.5	24.0	22.5	22.5	22.2	22.3	22.9	22.9	24.9	24.9		
三月 Mar	KP HKO TKL TMS	42	24.1	20.8	17.5	2.2	2.2	16.9	19.6	21.5	20.4	22.2	21.4	22.3	22.4	22.3	22.6	22.6	23.3	23.3	24.6	24.6		
四月 Apr	KP HKO TKL TMS	64	28.2	23.8	19.3	3.3	3.4	18.7	21.3	23.6	21.9	24.3	22.7	23.8	23.3	23.3	23.3	23.3	23.4	23.4	24.4	24.4		
五月 May	KP HKO TKL TMS	40	32.2	27.5	22.9	4.0	4.4	21.6	25.3	28.7	25.9	29.1	26.3	28.0	26.6	26.5	25.7	25.7	24.9	24.9	24.5	24.5		
六月 Jun	KP HKO TKL TMS	38	33.6	29.7	25.8	4.0	3.1	24.6	(26.5)	(28.8)	27.5	29.5	27.9	28.9	28.3	28.3	27.5	27.5	26.5	26.5	25.3	25.4		

( ) 表示數據不完整

( ) means incomplete data

- 表示沒有數據

- means no data

表 13 (續)

## 二零零九年每月的蒸發量、可能蒸散量、最低草溫及土壤溫度

Table 13 (cont'd)

Monthly Values of Evaporation, Potential Evapotranspiration,  
Grass Minimum Temperature and Soil Temperature in 2009

月份 Month	台站 Station	蒸發皿水溫 Pan-water Temperature							平均土壤溫度 Mean Soil Temperature															
		平均日 風移動量 Mean Daily Wind Movement	平均 Pan-water Temperature			平均日 蒸發量 Mean Daily Evaporation	平均日 可能 蒸散量 Mean Daily Potential Evapotrans- piration	平均日 最低草溫 Mean Daily Minimum Grass Temperature	0.05 米深 At depth of 0.05 m		0.1 米深 At depth of 0.1 m		0.2 米深 At depth of 0.2 m		0.5 米深 At depth of 0.5 m		1.0 米深 At depth of 1.0 m		1.5 米深 At depth of 1.5 m		3.0 米深 At depth of 3.0 m			
			最高 Maximum	平均 Mean	最低 Minimum				07	19	07	19	07	19	07	19	07	19	07	19	07	19	07	19
			°C	°C	°C				時/hr	時/hr	時/hr	時/hr	時/hr	時/hr	時/hr	時/hr	時/hr	時/hr	時/hr	時/hr	時/hr	時/hr	時/hr	時/hr
七月 Jul	KP HKO TKL TMS	46	36.4	31.3	26.2	(5.2)	6.2	25.7	28.0	31.3	28.6	31.8	29.3	30.9	30.2	30.0	29.2	29.3	28.2	28.2	26.4	26.4		
								26.1	28.5	30.7	29.2	31.3	29.2	30.8	29.8	29.7	29.3	29.3	28.3	28.3	26.6	26.6		
								25.0																
								20.5																
八月 Aug	KP HKO TKL TMS	33	35.7	31.3	27.0	4.4	3.7	25.9	28.6	31.4	29.3	32.0	29.9	31.2	30.5	30.6	29.9	29.9	29.2	29.2	27.6	27.6		
								26.8	28.8	30.3	29.5	30.8	29.5	30.4	30.2	30.1	30.0	30.0	29.1	29.1	27.6	27.6		
								25.3																
								20.5																
九月 Sep	KP HKO TKL TMS	53	34.9	30.2	25.5	4.8	6.5	25.0	28.1	30.6	29.0	31.6	30.1	31.5	31.0	30.9	30.1	30.1	29.8	29.8	28.4	28.4		
								26.1	28.4	30.0	29.1	30.5	29.2	30.3	30.2	30.1	30.1	30.1	29.4	29.4	28.1	28.1		
								24.7																
								19.9																
十月 Oct	KP HKO TKL TMS	33	31.8	27.0	22.2	3.9	3.5	21.3	25.1	27.5	26.1	28.6	27.4	28.8	28.5	28.4	28.5	28.5	28.9	28.9	28.6	28.7		
								23.8	26.2	27.8	27.0	28.3	27.1	28.0	28.3	28.3	28.9	28.9	28.7	28.7	28.3	28.3		
								21.1																
								16.7																
十一月 Nov	KP HKO TKL TMS	46	26.0	21.1	16.3	3.3	3.0	15.6	20.7	22.8	21.9	24.0	23.4	24.5	25.0	24.9	26.1	26.0	27.3	27.3	28.2	28.2		
								18.2	21.2	22.6	22.1	23.3	22.5	23.4	24.6	24.5	26.3	26.3	26.9	26.9	27.8	27.8		
								14.0																
								10.7																
十二月 Dec	KP HKO TKL TMS	44	21.5	17.6	13.6	1.9	2.9	13.2	17.5	19.1	18.6	20.0	19.9	20.6	21.6	21.4	22.7	22.5	24.8	24.7	27.2	27.2		
								15.4	18.2	19.3	19.0	19.9	19.4	20.0	21.3	21.2	23.3	23.3	24.2	24.2	26.5	26.5		
								12.1																
								9.0																
全年 Year	KP HKO TKL TMS	44	20.8	17.5	14.3	(3.5)	3.7	19.7	(23.0)	(25.6)	24.0	26.4	24.9	26.2	25.8	25.7	25.8	25.8	26.0	26.0	26.3	26.4		
								20.9	23.5	25.1	24.2	25.6	24.3	25.3	25.5	25.5	26.0	26.0	25.8	25.8	26.0	26.0		
								18.5																
								(15.1)																

( ) 表示數據不完整

( ) means incomplete data

- 表示沒有數據

- means no data

**表 14** 北角消防局、橫瀾島及香港國際機場東面及西面的自動氣象浮標於二零零九年每月的海面溫度  
**Table 14** Monthly Sea Surface Temperature at North Point Fire Station, Waglan Island and the Automatic Weather Buoys east and west at the Hong Kong International Airport in 2009

月份	Month	北角消防局 North Point Fire Station				橫瀾島 Waglan Island			香港國際機場東面的自動氣象 浮標 Hong Kong International Airport Eastern Automatic Weather Buoy			香港國際機場西面的自動氣象 浮標 Hong Kong International Airport Western Automatic Weather Buoy		
		7 時平均	14 時平均	最高	最低	最高	平均	最低	最高	平均	最低	最高	平均	最低
		Mean at 07 hour	Mean at 14 hour	Maximum	Minimum	Maximum	Mean	Minimum	Maximum	Mean	Minimum	Maximum	Mean	Minimum
		°C	°C	°C	°C	°C	°C	°C	°C	°C	°C	°C	°C	°C
一月	January	17.0	17.5	19.5	15.5	19.0	17.1	15.6	18.8	16.6	14.8	18.9	16.8	15.1
二月	February	18.9	19.4	21.5	17.0	(20.3)	(18.9)	(17.5)	(22.2)	(20.6)	(18.9)	22.4	19.2	15.9
三月	March	19.6	19.8	22.0	17.5	21.4	20.0	18.4	22.2	20.6	18.9	23.1	20.2	18.7
四月	April	21.5	22.0	24.0	19.5	(23.4)	(21.5)	(20.0)	24.1	21.8	20.2	24.5	21.8	20.3
五月	May	24.4	24.7	26.5	22.0	-	-	-	28.2	25.3	22.2	28.3	25.2	22.3
六月	June	26.8	27.5	28.5	25.0	(29.6)	(27.2)	(25.6)	29.3	27.8	25.7	30.3	27.6	25.6
七月	July	27.1	27.3	29.0	26.0	29.7	26.6	24.1	30.1	28.5	26.5	30.4	28.2	25.8
八月	August	27.2	27.8	28.5	26.0	(30.2)	(28.5)	(27.0)	30.8	28.7	26.6	(30.7)	(28.3)	(26.5)
九月	September	28.1	28.8	29.5	26.0	(29.4)	(28.6)	(26.0)	30.5	28.9	27.1	30.6	28.8	26.6
十月	October	26.9	27.4	29.0	25.5	(28.7)	(27.0)	(25.2)	29.2	27.4	25.8	28.8	27.2	25.7
十一月	November	23.4	23.8	27.0	21.5	25.9	22.8	20.0	27.0	23.1	19.5	26.8	22.8	19.4
十二月	December	19.5	19.8	23.0	17.0	20.5	18.9	17.3	21.6	19.9	18.1	(21.8)	(21.1)	(20.4)

( ) 表示數據不完整  
 - 表示沒有數據

( ) means incomplete data  
 - means no data

**表 15 天文台於二零零九年錄得指定雨量、閃電及雷的日數**  
**Table 15 Number of Days with Specified Rainfall Amounts, Number of Days with Lightning and Number of Days with Thunder Observed at the Hong Kong Observatory in 2009**

月份	Month	日雨量超過或等於下列數值的日數 Number of days with rainfall greater than or equal to									閃電日數 Number of Days with Lightning	雷日數 Number of Days with Thunder
		微量 Trace	0.1 mm	1.0 mm	2.5 mm	5.0 mm	10.0 mm	25.0 mm	50.0 mm	100.0 mm		
一月	January	3	-	-	-	-	-	-	-	-	-	-
二月	February	15	4	-	-	-	-	-	-	-	-	-
三月	March	24	13	6	6	5	5	3	-	-	4	4
四月	April	18	11	9	8	4	2	2	-	-	3	2
五月	May	19	14	10	8	8	7	4	2	-	7	4
六月	June	24	18	17	17	17	12	4	-	-	16	13
七月	July	25	22	18	17	15	10	4	1	1	7	4
八月	August	19	14	12	10	9	8	4	2	-	10	7
九月	September	22	14	12	11	11	9	6	3	1	6	3
十月	October	12	6	5	3	3	1	1	-	-	-	-
十一月	November	12	4	3	3	3	2	1	-	-	-	-
十二月	December	17	11	10	8	4	1	-	-	-	-	-
全年	Year	210	131	102	91	79	57	29	8	2	53	37

- 表示沒有這種情況  
 微量表示雨量少於0.05毫米

- means no such occurrence  
 Trace means rainfall less than 0.05 mm

表 16(a)  
Table 16(a)

二零零九年每日錄得香港境內之雲對地閃電次數  
Daily Number of Cloud-to-Ground Lightning Strokes Detected  
over the Hong Kong Territory in 2009

日 DAY	一月 JAN	二月 FEB	三月 MAR	四月 APR	五月 MAY	六月 JUN	七月 JUL	八月 AUG	九月 SEP	十月 OCT	十一月 NOV	十二月 DEC
01	0	0	0	0	0	0	0	0	79	0	0	0
02	0	0	0	0	0	0	0	0	0	0	0	0
03	0	0	0	0	0	230	0	129	0	0	0	0
04	0	0	0	0	0	2889	380	0	21	0	0	0
05	0	0	803	1	0	0	269	53	0	0	0	0
06	0	0	1235	0	0	0	412	6	0	0	0	0
07	0	0	3	0	0	0	0	0	0	0	0	0
08	0	0	0	0	0	4	0	0	0	0	0	0
09	0	0	0	0	0	136	0	0	13	0	0	0
10	0	0	0	0	0	3	0	147	0	0	0	0
11	0	0	0	0	0	1159	1	650	2	0	0	0
12	0	0	0	0	0	1029	1	75	17	0	0	0
13	0	0	0	32	0	12	0	419	10013	0	0	0
14	0	0	0	0	0	1136	0	326	2	0	0	0
15	0	0	0	0	0	167	63	71	8	0	0	0
16	0	0	0	62	0	68	0	1	48	0	0	0
17	0	0	0	0	0	0	0	83	0	0	0	0
18	0	0	0	0	0	0	46	320	0	0	0	0
19	0	0	0	0	1	71	0	3	33	0	0	0
20	0	0	0	0	130	1	1	1	1	0	0	0
21	0	0	0	0	856	279	0	0	1093	0	0	0
22	0	0	0	0	1	1028	0	0	1	0	0	0
23	0	0	0	0	201	27	0	1	0	0	0	0
24	0	0	363	0	87	138	0	271	0	0	0	0
25	0	0	1	979	3	32	7	3	0	0	0	0
26	0	0	0	0	12	8	64	59	0	0	0	0
27	0	0	15	0	0	532	61	1	0	0	0	0
28	0	0	0	0	0	243	126	0	1	0	0	0
29	0		22	0	0	0	25	1335	0	0	0	0
30	0		0	0	0	11	0	1035	15	0	0	0
31	0		0		0		0	242		0		0
月總閃電次數 Total	0	0	2442	1074	1291	9203	1456	5231	11347	0	0	0

表 16(b)  
Table 16(b)

二零零九年每日錄得香港境內之雲間閃電次數  
Daily Number of Cloud-to-Cloud Lightning Strokes Detected  
over the Hong Kong Territory in 2009

日 DAY	一月 JAN	二月 FEB	三月 MAR	四月 APR	五月 MAY	六月 JUN	七月 JUL	八月 AUG	九月 SEP	十月 OCT	十一月 NOV	十二月 DEC
01	0	0	0	0	0	0	0	0	39	0	0	0
02	0	0	0	0	0	0	0	0	0	0	0	0
03	0	0	0	0	0	266	1	83	0	0	0	0
04	0	0	0	0	0	1793	367	0	11	0	0	0
05	0	0	1031	0	0	0	331	64	0	0	0	0
06	0	0	1095	0	0	0	224	42	0	0	0	0
07	0	0	4	0	0	0	0	0	0	0	0	0
08	0	0	0	0	0	9	0	0	0	0	0	0
09	0	0	0	0	0	199	0	0	80	0	0	0
10	0	0	0	0	0	5	0	224	0	0	0	0
11	0	0	0	0	0	799	0	764	1	0	0	0
12	0	0	0	0	0	657	0	55	2	0	0	0
13	0	0	0	22	0	27	0	321	3133	0	0	0
14	0	0	0	0	0	828	0	642	4	0	0	0
15	0	0	0	0	0	64	30	126	12	0	0	0
16	0	0	0	92	0	49	0	4	183	0	0	0
17	0	0	0	0	0	0	0	34	1	0	0	0
18	0	0	0	0	0	0	40	112	0	0	0	0
19	0	0	0	0	2	93	6	3	25	0	0	0
20	0	0	0	0	346	1	8	2	1	0	0	0
21	0	0	0	0	1045	276	0	0	293	0	0	0
22	0	0	0	0	0	676	0	0	2	0	0	0
23	0	0	0	0	290	39	0	0	0	0	0	0
24	0	0	372	0	106	344	0	33	0	0	0	0
25	0	0	5	381	19	9	5	10	0	0	0	0
26	0	0	0	0	16	31	39	41	0	0	0	0
27	0	0	17	0	0	714	59	0	0	0	0	0
28	0	0	0	0	0	172	214	0	0	0	0	0
29	0	0	35	0	0	0	34	345	0	0	0	0
30	0	0	0	0	0	29	3	716	5	0	0	0
31	0	0	0	0	0	0	0	103	0	0	0	0
月總閃電次數 Total	0	0	2559	495	1824	7080	1361	3724	3792	0	0	0

表 17(a) 天文台於二零零九年每月錄得能見度低於指定數值的頻率百分比及出現低能見度的時間百分比

Table 17(a) Monthly Percentage Frequency of Visibility below Specified Values and the Percentage of Time with Reduced Visibility Observed at the Hong Kong Observatory in 2009

月份	Month	能見度低於下列數值的頻率百分比 (所有天氣情況)											低能見度時間百分比 (能見度低於 8 公里, 不包括出現霧、薄霧或降水)	可用數據百分率	
		Percentage Frequency of Visibility below Specified Values (All Weather Conditions)													Percentage of Time of Reduced Visibility (visibility below 8 kilometres, when there is no fog, mist, or precipitation)
		0.1 公里 km	0.2 公里 km	0.5 公里 km	1.0 公里 km	1.5 公里 km	3.0 公里 km	5.0 公里 km	8.0 公里 km	10.0 公里 km	15.0 公里 km	20.0 公里 km	25.0 公里 km		
一月	January	-	-	-	-	-	1.7	7.1	17.1	24.3	81.7	98.3	99.3	14.8	100
二月	February	-	-	0.1	1.9	4.0	10.1	24.0	45.2	58.0	90.9	97.6	100.0	19.3	100
三月	March	-	-	-	0.1	0.9	11.0	24.1	47.8	55.4	81.0	92.6	97.0	15.1	100
四月	April	-	-	-	-	-	1.9	11.2	43.3	59.0	84.4	94.4	97.8	22.9	100
五月	May	-	-	-	-	0.1	0.5	1.7	14.0	24.7	62.4	86.6	96.0	5.2	100
六月	June	-	-	-	-	-	0.4	1.2	6.0	9.0	44.3	79.3	93.3	1.2	100
七月	July	-	-	-	-	0.1	0.9	1.3	4.2	5.2	11.7	41.5	68.3	1.2	100
八月	August	-	-	-	-	-	0.3	1.3	16.1	21.6	46.1	63.8	82.9	11.0	100
九月	September	-	-	-	-	0.4	1.1	2.2	10.3	16.1	50.1	81.0	95.8	2.8	100
十月	October	-	-	-	-	-	-	-	30.8	46.2	86.6	96.6	100.0	24.7	100
十一月	November	-	-	-	-	-	-	2.5	15.0	19.6	67.8	90.7	97.8	11.7	100
十二月	December	-	-	-	-	-	0.7	11.7	44.1	63.2	87.2	97.2	99.6	26.2	100
全年	Year	-	-	0.0	0.2	0.4	2.4	7.3	24.4	33.4	66.0	84.9	93.9	13.0	100

- 表示沒有這種情況

- means no such occurrence

天文台的能見度由專業氣象觀測員每小時評估一次。

Estimates of visibility were made hourly at the Hong Kong Observatory by professional meteorological observers.

表 17(b)

香港國際機場於二零零九年每月錄得能見度低於指定數值的頻率百分比及出現低能見度的時間百分比

Table 17(b)

Monthly Percentage Frequency of Visibility below Specified Values and the Percentage of Time with Reduced Visibility Observed at the Hong Kong International Airport in 2009

月份	Month	能見度低於下列數值的頻率百分比 (所有天氣情況) Percentage Frequency of Visibility below Specified Values (All Weather Conditions)											低能見度時間百分比 (能見度低於 8 公里, 不包括出現霧、薄霧或降水)	可用數據百分率	
		0.1 公里 km	0.2 公里 km	0.5 公里 km	1.0 公里 km	1.5 公里 km	3.0 公里 km	5.0 公里 km	8.0 公里 km	10.0 公里 km	15.0 公里 km	20.0 公里 km	25.0 公里 km	Percentage of Time of Reduced Visibility (visibility below 8 kilometres, when there is no fog, mist, or precipitation)	Percentage of Data Availability
一月	January	-	-	-	-	-	4.3	13.4	37.0	66.5	93.5	98.8	100.0	33.7	100
二月	February	-	-	-	-	-	0.3	5.7	27.5	46.9	79.8	92.6	96.4	20.4	100
三月	March	-	-	-	-	0.4	2.8	15.1	37.4	52.2	80.5	91.8	95.8	17.9	100
四月	April	-	-	-	-	0.1	0.3	3.9	28.8	51.2	80.0	92.1	96.4	20.6	100
五月	May	-	-	-	-	0.3	1.1	3.4	8.9	18.1	56.5	78.9	89.1	2.3	100
六月	June	-	-	-	-	0.1	0.1	1.0	3.3	8.8	29.9	48.2	70.3	1.1	100
七月	July	-	-	-	-	0.1	1.2	1.6	4.7	6.9	10.3	19.1	38.3	0.7	100
八月	August	-	-	-	-	0.1	0.5	3.4	15.1	23.9	40.1	57.5	72.6	10.9	100
九月	September	-	-	-	-	0.3	1.2	4.2	14.4	28.5	60.6	87.1	96.0	6.8	100
十月	October	-	-	-	-	-	2.7	36.3	61.6	93.3	98.8	99.9	33.3	100	
十一月	November	-	-	-	-	-	1.2	6.5	23.5	42.6	72.8	86.0	92.2	19.6	100
十二月	December	-	0.1	0.1	0.5	0.9	5.4	20.2	55.8	79.8	96.9	99.1	99.9	35.8	100
全年	Year	-	0.0	0.0	0.0	0.2	1.6	6.8	24.4	40.6	66.1	79.1	87.1	16.9	100

- 表示沒有這種情況

- means no such occurrence

能見度數據為機場南跑道中間能見度儀表在每小時前10分鐘的平均數據。

The visibility data refer to the average visibility readings over the 10 minutes before the hour, as recorded by the visibility meter near the middle of the south runway.



**表 18(a) 中環碼頭於二零零九年每月錄得能見度低於指定數值的頻率百分比**  
**Table 18(a) Monthly Percentage Frequency of Visibility below Specified Values**  
**Observed at Central Pier in 2009**

		能見度低於下列數值的頻率百分比 (所有天氣情況) Percentage Frequency of Visibility below Specified Values (All Weather Conditions)												可用數據百分率 Percentage of Data Availability
月份 Month		0.1 公里 km	0.2 公里 km	0.5 公里 km	1.0 公里 km	1.5 公里 km	3.0 公里 km	5.0 公里 km	8.0 公里 km	10.0 公里 km	15.0 公里 km	20.0 公里 km	25.0 公里 km	
一月	January	-	-	-	-	-	0.8	7.1	16.0	26.9	85.9	96.6	98.7	99
二月	February	-	-	-	-	0.6	7.3	15.3	29.3	39.4	55.2	59.5	59.8	60
三月	March	-	-	1.1	1.2	2.4	12.6	29.2	61.2	74.6	93.0	97.3	97.6	99
四月	April	-	-	-	-	0.1	3.2	14.6	56.1	76.8	94.9	98.2	99.0	99
五月	May	-	-	-	-	0.1	1.6	7.1	32.8	53.6	84.1	94.9	97.8	98
六月	June	-	-	-	0.1	0.1	1.5	3.5	13.6	26.8	69.3	92.9	97.5	98
七月	July	-	-	-	0.1	0.4	1.9	3.0	7.1	11.4	36.4	74.1	93.8	99
八月	August	-	-	-	0.1	0.3	1.2	3.8	18.7	35.5	76.1	91.3	95.8	98
九月	September	-	-	-	0.1	0.6	1.8	4.0	15.1	34.4	89.2	96.5	98.1	99
十月	October	-	-	-	-	-	0.1	3.5	45.6	73.1	95.8	98.8	98.8	99
十一月	November	-	-	-	-	-	0.3	5.7	24.3	49.4	87.1	95.8	97.8	99
十二月	December	-	-	-	-	-	4.8	20.2	60.9	79.7	95.2	97.2	97.7	98
全年	Year	-	-	0.1	0.1	0.4	3.1	9.7	31.8	48.6	80.3	91.3	94.6	96

- 表示沒有這種情況

- means no such occurrence

能見度數據為中環碼頭能見度儀表在每小時前10分鐘的平均數據。

The visibility data refer to the average visibility readings over the 10 minutes before the hour, as recorded by the visibility meter at the Central Pier.

表 18(b)  
Table 18(b)

橫瀾島於二零零九年每月錄得能見度低於指定數值的頻率百分比  
Monthly Percentage Frequency of Visibility below Specified Values  
Observed at Waglan Island in 2009

		能見度低於下列數值的頻率百分比 (所有天氣情況) Percentage Frequency of Visibility below Specified Values (All Weather Conditions)												可用數據百分率 Percentage of Data Availability
月份 Month	Month	0.1 公里 km	0.2 公里 km	0.5 公里 km	1.0 公里 km	1.5 公里 km	3.0 公里 km	5.0 公里 km	8.0 公里 km	10.0 公里 km	15.0 公里 km	20.0 公里 km	25.0 公里 km	Percentage of Data Availability
一月	January	-	-	-	-	-	1.6	4.8	15.2	20.3	59.0	73.5	77.6	79
二月	February	2.7	6.7	10.4	14.0	17.3	24.4	36.0	56.1	71.6	87.9	89.3	89.4	90
三月	March	1.2	3.4	4.6	7.5	9.9	16.8	25.3	42.9	52.7	76.2	81.2	83.6	89
四月	April	0.4	0.7	1.5	2.2	2.9	7.9	15.0	29.0	38.3	50.1	51.7	53.5	55
五月	May	-	-	-	0.1	0.3	3.1	9.3	27.3	44.4	78.4	85.2	93.5	100
六月	June	-	-	-	-	0.1	0.7	1.9	6.4	11.4	39.6	67.6	84.9	99
七月	July	-	-	-	0.4	0.7	1.5	1.6	3.1	5.0	13.6	34.3	55.2	100
八月	August	-	-	-	0.3	0.7	1.2	2.3	8.2	18.5	39.7	55.4	67.2	100
九月	September	-	-	-	0.3	0.4	1.9	5.1	11.8	25.1	69.6	91.7	97.6	99
十月	October	-	-	-	-	-	-	0.1	12.1	28.9	60.9	69.6	70.8	71
十一月	November	-	-	-	-	-	0.1	1.0	8.8	12.9	30.0	43.2	45.0	48
十二月	December	-	-	-	-	0.1	3.8	15.5	51.9	69.6	89.8	94.9	96.8	100
全年	Year	0.3	0.9	1.3	2.0	2.6	5.1	9.7	22.5	33.0	57.8	69.7	76.2	86

- 表示沒有這種情況

能見度數據為橫瀾島能見度儀表在每小時前10分鐘的平均數據。

- means no such occurrence

The visibility data refer to the average visibility readings over the 10 minutes before the hour, as recorded by the visibility meter at Waglan Island.

**表 19 有觀測員的雨量站於二零零九年的月及年雨量(毫米)**  
**Table 19 Monthly and Annual Rainfall (mm) Recorded at Manned Stations in 2009**

位置 Location	台站編號 Station No.	海拔高度(米) Height above Mean Sea Level (m)	一月 January	二月 February	三月 March	四月 April	五月 May	六月 June	七月 July	八月 August	九月 September	十月 October	十一月 November	十二月 December	年值 Year
凹頭魚場 AU TAU POND FISH FARM	65	5	TRACE	TRACE	139.4+	152.7+	227.0+	186.2+	323.3+	209.8+	295.9+	49.2	34.3	35.6	1653.4
赤鱸角 CHEK LAP KOK	184	10	0.1	0.7	170.1	139.9	242.8+	184.6	348.0+	248.1	242.1	18.8	29.8	36.1	1661.1
* 涌尾 CHUNG MEI	104	20	0.0	4.8	147.6	156.1	249.9	451.1	378.6	156.3	324.1	10.9	34.4	39.0	1952.8
深水灣高爾夫球場 DEEP WATER BAY GOLF COURSE	84	5	0.0	1.0	120.7+	100.5+	215.6+	403.0	393.0	294.0+	359.5+	97.7	41.8	28.8	2055.6
愉景灣濾水廠 DISCOVERY BAY WATER TREATMENT WORKS	158	75	0.0	1.7	107.1+	120.9+	209.1+	281.3+	255.8+	221.5+	176.5+	30.8+	21.7	34.0	1460.4
# 跑馬地馬場 HAPPY VALLEY RACE COURSE	24	35	0.0	1.1	137.7+	96.1	194.7	311.3	428.6	349.5	464.6	121.4	36.9	33.0	2174.9
# 萬宜水庫東站 HIGH ISLAND EAST	152	125	0.0	3.0	126.5+	212.0	161.0+	457.0+	301.5+	171.0+	253.0+	6.0	50.0	31.3	1772.3
# 萬宜水庫西站 HIGH ISLAND WEST	150	85	0.0	1.5	142.5+	159.0	132.5+	453.0+	265.2+	161.5+	251.0+	24.0	54.0	39.1	1683.3
* 鶴藪 HOK TAU	103	115	0.0	1.4	140.6	189.6	401.8	441.0	447.5	311.1	368.6	28.2	31.7	42.8	2404.3
天文台 HONG KONG OBSERVATORY	1	30	TRACE	1.1	120.7	108.7	245.2	341.8	389.4	333.6	424.2	107.0	60.4	50.2	2182.3
嘉道理農場 KADOORIE EXPERIMENTAL & EXTENSION FARM	146	305	0.0	2.3	166.3+	186.7+	423.8+	405.0+	486.9+	333.5+	465.4+	44.6	38.1	54.0	2606.6
京士柏氣象站 KING'S PARK METEOROLOGICAL STATION	28	65	TRACE	2.0	125.9	104.3	252.2	367.0	379.8	304.4	424.4	78.0	56.5	44.9	2139.4
沙田馬場 SHA TIN RACE COURSE	157	10	TRACE	0.2	144.1+	110.8	326.1	538.2	217.7+	291.5+	401.4	22.8	54.3+	49.0	2156.1
* 深屈 SHAM WAT	185	111	0.0	2.9	126.2	141.7	253.5	294.9	526.3	304.5	273.1	13.6	31.1	50.6	2018.4
石梨貝配水庫 SHEK LEI PUI SERVICE RESERVOIR	16	125	0.0	TRACE	138.1	110.4+	261.1	345.8+	299.1	314.0+	385.4	71.0	27.2	37.8	1989.9
# 石壁水塘 SHEK PIK RESERVOIR	68	5	0.0	2.1	103.1+	100.8	210.8+	274.7+	209.1+	264.8+	192.0+	24.6	21.0	29.0	1432.0
# 大欖涌水塘 TAI LAM CHUNG RESERVOIR	20	45	1.0	0.0	197.0+	180.9+	293.5	260.0	306.3+	250.0+	203.5	63.0	29.0	52.0	1836.2
* 鯽魚湖上站 TSAK YUE WU UPPER	180	80	0.0	4.0	137.2	172.0	197.0	504.6	488.8	165.9	324.3	11.9	106.3	62.0	2174.0
黃肇枝中學 WONG SHIU CHI MIDDLE SCHOOL	81	25	0.0	2.5	140.9	183.1+	392.9+	457.0+	384.9	306.3	317.7+	27.6	33.8	46.3	2293.0

月總雨量計算期由上月最後一日下午三時至本月最後一日下午三時，  
有#符號則以上月最後一日上午九時至本月最後一日上午九時。

+表示有數據在核查時被調整。

\*月雨量器

TRACE 表示雨量少於0.05毫米

Monthly rainfall totals are reckoned from 15 hours on the last day of the previous month except those  
marked with # which are reckoned from 09 hours on the last day of the previous month

+ means that part of the data has been adjusted through quality control procedures.

\* Monthly gauge

TRACE means rainfall less than 0.05 mm

表 20 天文台只量度雨量的自動氣象站於二零零九年錄得的月及年雨量(毫米)

Table 20 Monthly and Annual Rainfall (mm) Recorded at Automatic Weather Stations with rainfall measurement only in 2009

位置 Location	台站編號 Station No.	一月 January	二月 February	三月 March	四月 April	五月 May	六月 June	七月 July	八月 August	九月 September	十月 October	十一月 November	十二月 December	年值 Year
昂坪 NGONG PING	R11	0.5 (99)	5.5 (99)	115.0 (99)	141.0 (99)	232.5 (99)	316.5	366.5	32.0 (14)	326.0	11.0 (99)	20.5 (96)	57.5 (98)	1624.5 (92)
愉景灣 DISCOVERY BAY	R12	0.0 (99)	2.5 (99)	119.0 (99)	143.5 (99)	257.5 (99)	342.5	321.0 (99)	238.0 (65)	248.0 (75)	10.5 (99)	31.5 (99)	48.5 (99)	1762.5 (94)
南丫島 LAMMA	R13	0.0 (99)	0.5 (95)	131.0 (92)	97.5 (96)	194.0 (99)	304.5 (99)	316.5	266.0 (99)	313.5	8.0 (96)	29.0 (95)	28.0 (99)	1688.5 (97)
鶴咀 CAPE D'AGUILAR	R14	0.0 (97)	3.5 (99)	129.0 (98)	97.5 (99)	169.0 (98)	331.5 (99)	247.0 (99)	142.0 (99)	448.5	10.5 (99)	57.0 (99)	42.5 (99)	1678.0 (99)
西貢 SAI KUNG	R18	0.0 (99)	10.0 (99)	130.5 (99)	151.5 (99)	227.0 (99)	434.5 (99)	295.0	158.5 (99)	274.5	12.5 (99)	71.0 (99)	53.0 (99)	1818.0 (99)
鯽魚涌 QUARRY BAY	R19	0.0 (99)	3.5 (96)	127.5 (98)	126.5	206.0 (99)	423.5	446.0 (99)	305.5 (99)	453.0	14.0	89.0	49.5 (99)	2244.0 (99)
踏石角 TAP SHEK KOK	R21	0.0 (99)	0.5 (99)	117.5 (98)	129.0 (99)	198.0 (99)	163.0	229.0 (99)	219.0 (99)	210.0 (99)	6.0 (99)	21.5 (99)	42.0 (99)	1335.5 (99)
尖鼻咀 TSIM BEI TSUI	R22	0.0 (93)	0.5 (99)	174.5 (99)	137.0 (99)	195.0 (99)	216.5 (99)	252.5 (99)	278.5 (99)	296.0 (99)	6.5 (99)	46.5 (99)	32.5 (99)	1636.0 (99)
大埔 TAI PO	R23	0.0 (99)	3.0 (99)	141.5 (99)	178.5 (99)	384.0 (99)	446.0	366.0 (99)	286.0 (99)	335.0 (98)	17.0 (99)	35.5 (99)	47.5 (99)	2240.0 (99)
沙頭角 SHA TAU KOK	R24	0.0 (99)	2.5 (99)	145.0 (99)	125.0 (99)	311.0 (99)	486.0 (99)	354.0 (99)	486.0 (99)	288.0 (99)	6.5 (99)	27.5 (99)	45.5 (99)	2277.0 (99)
北潭凹 PAK TAM AU	R25	0.0 (99)	5.5 (99)	118.5 (99)	172.0 (99)	197.0 (88)	406.0 (82)	322.0 (91)	169 (99)	341.0	11.0 (99)	105.5 (99)	61.5 (99)	1909.0 (96)
元朗 YUEN LONG	R27	0.0 (85)	0.0 (99)	144.5 (98)	152.0 (99)	240.0 (99)	224.0	260.0 (99)	86.5 (38)	275.0 (60)	0.0 (1)	24.5 (93)	34.5 (99)	1441.0 (81)
凹頭 AU TAU	R28	0.5 (99)	0.0 (98)	141.0 (98)	151.5 (99)	225.0 (99)	188.5 (99)	315.0 (99)	213.5 (99)	338.5	5.5 (99)	34.0 (99)	36.5 (99)	1649.5 (99)
落馬洲 LOK MA CHAU	R29	0.0 (99)	0.0 (99)	162.5 (99)	119.5 (99)	293.0 (99)	212.5 (98)	221.0 (99)	324.0 (99)	286.5 (87)	1.0 (88)	34.0 (99)	26.5 (99)	1680.5 (97)
大美督 TAI MEI TUK	R31	0.0 (99)	5.0 (99)	138.0 (99)	132.5 (99)	235.5 (99)	457.5	391.5 (99)	201.5 (99)	302.0	15.5 (99)	40.5 (99)	48.5 (99)	1968.0 (99)
糧船灣 LEUNG SHUEN WAN	R32	-	3.0 (32)	67.0 (36)	152.0 (68)	71.5 (91)	84.5 (41)	12.5 (5)	28.5 (46)	12.5 (42)	-	48 (91)	38.5 (99)	518.0 (46)

括弧內之數字為計算數據少於99.5%時之百分率。

The percentage of data available for computation, when less than 99.5, is given in brackets underneath the monthly or annual total.

- 表示沒有數據

- means no data

表21 香港氣象要素月平均值 (1971-2000) 及極端值 (1884-1939, 1947-2009)

Table 21 Monthly Normals of Meteorological Elements for the 30 Years 1971-2000 and Extreme Values between 1884-1939 and 1947-2009 for Hong Kong

月份 MONTH	氣 壓 ATMOSPHERIC PRESSURE				氣 溫 AIR TEMPERATURE					WET-BULB TEMPERATURE 濕 球 溫 度	DEW POINT TEMPERATURE 露 點 溫 度	VAPOUR PRESSURE 水 汽 壓 力	相 對 濕 度 RELATIVE HUMIDITY					AMOUNT OF CLOUD 雲 量	雨 量 RAINFALL							日 照 BRIGHT SUNSHINE		風 WIND			
	Absolute Maximum 絕 對 最 高	Mean 平 均	Absolute Minimum 絕 對 最 低	Mean Diurnal Range 平 均 日 較 差	Absolute Maximum 絕 對 最 高	Mean Daily Maximum 平 均 日 最 高	Mean 平 均	Mean Daily Minimum 平 均 日 最 低	Absolute Minimum 絕 對 最 低				Mean 平 均	Mean at 0200 hours 上 午 二 時 平 均	Mean at 1400 hours 下 午 二 時 平 均	Absolute Minimum 絕 對 最 低	Maximum 最 大		Duration 降 雨 時 間	降 雨 日 數 Number of Days with				Maximum Hourly 最 大 時 間 雨 量	Maximum Daily 最 大 日 間 雨 量	Maximum Monthly 最 大 月 間 雨 量	Duration 日 照 時 間	Percentage of Possible 可 能 日 照 百 分 率	Prevailing Direction 盛 行 風 向	Mean Speed 平 均 風 速	Maximum Gust* 最 大 陣 風
																				0.1 mm or more 0.1 釐 米 或 以 上	25.0 mm or more 25.0 釐 米 或 以 上	50.0 mm or more 50.0 釐 米 或 以 上	Maximum 最 大								
																				mm 釐 米	hours 小 時	mm 釐 米	mm 釐 米								
JAN 一月	1035.4	1020.1	1003.1	4.1	26.9	18.6	16.1	14.1	0.0	13.5	11.0	13.7	73	78	65	10	60	24.9	43	5.60	0.20	0.00	21.8	99.8	214.3	141.7	42	070	25.4	103	
FEB 二月	1032.7	1018.6	998.3	4.2	28.3	18.6	16.3	14.4	2.4	14.1	12.2	14.8	78	82	71	13	73	52.3	76	9.47	0.53	0.07	31.9	86.1	241.0	93.8	29	070	25.1	110	
MAR 三月	1033.9	1016.1	1001.9	4.2	30.1	21.5	18.9	16.9	4.8	17.0	15.5	18.2	82	86	75	16	79	71.4	91	10.47	0.67	0.30	52.5	130.0	428.0	89.6	24	070	23.5	103	
APR 四月	1028.4	1012.8	999.9	3.9	33.4	25.1	22.5	20.6	9.9	20.5	19.4	22.9	83	88	76	22	80	188.5	87	11.67	2.57	1.23	92.4	237.4	547.7	101.8	27	070	21.2	135	
MAY 五月	1020.2	1009.4	981.1	3.4	35.5	28.4	25.8	23.9	15.4	23.7	22.7	27.8	84	88	77	23	77	329.5	101	15.47	3.77	2.00	109.9	520.6	1241.1	138.6	34	080	20.2	140	
JUN 六月	1014.7	1006.2	973.8	3.2	35.6	30.4	27.9	26.1	19.2	25.6	24.6	30.9	82	86	76	29	76	388.1	95	18.77	4.17	2.13	145.5	411.3	1346.1	158.3	39	230	23.3	194	
JUL 七月	1014.8	1005.5	975.8	3.4	35.7	31.3	28.7	26.7	21.7	26.1	25.0	31.7	81	85	74	43	68	374.4	80	17.77	4.67	2.40	115.1	534.1	1147.2	214.9	52	230	21.9	158	
AUG 八月	1016.3	1005.1	961.6	3.5	36.1	31.1	28.4	26.4	21.6	25.9	24.9	31.5	82	86	75	41	69	444.6	87	17.43	5.40	2.40	82.1	334.2	1090.1	189.7	48	240	20.0	209	
SEP 九月	1018.2	1009.2	953.2	3.5	35.2	30.2	27.6	25.6	18.4	24.7	23.4	28.9	79	83	72	26	65	287.5	68	14.80	3.47	1.60	84.0	325.5	844.2	171.8	47	090	22.8	234	
OCT 十月	1024.5	1014.0	977.3	3.6	34.3	27.7	25.3	23.4	13.5	21.9	19.9	23.8	74	78	66	21	57	151.9	50	8.10	1.57	1.00	71.6	292.2	718.4	191.1	53	080	28.7	184	
NOV 十一月	1033.2	1018.0	974.9	3.8	31.8	24.0	21.4	19.4	6.5	17.9	15.3	18.1	70	75	61	17	53	35.1	36	5.67	0.37	0.10	46.6	149.2	224.2	178.2	54	080	27.9	175	
DEC 十二月	1033.5	1020.5	1004.6	4.0	28.7	20.3	17.8	15.7	4.3	14.5	11.6	14.4	69	74	60	14	51	34.5	36	4.27	0.30	0.13	51.7	177.3	206.9	173.3	52	070	26.5	108	
YEAR 全年	1035.4	1013.0	953.2	3.7	36.1	25.6	23.1	21.1	0.0	20.5	18.8	23.1	78	82	71	10	67	2382.7	850	139.49	27.69	13.36	145.5	534.1	1346.1	1842.9	41	070	23.9	234	
極端值 出現日期 Date on which the extreme value was recorded	6/1/1903		1/9/1962		19/8/1900 18/8/1990					18/1/1893						16/1/1959							7/6/2008	19/7/1926	6/2008					16/9/1999	
觀測地點 Observed at	天文台 Hong Kong Observatory																			京士柏 King's Park		橫瀾島 Waglan Island									

\* 1953 - 2009

表22 香港部分氣象參數的月平均值 (1971-2000)

Table 22 Monthly Means of Selected Meteorological Parameters for Hong Kong (1971-2000)

月份 MONTH	雷暴活動 THUNDERSTORM ACTIVITY		霧日數 (Visibility < 1000 m) 能見度低於一公里 ( )	風 WIND			土壤溫度 SOIL TEMPERATURE						平均每日太陽總輻射 MEAN DAILY GLOBAL SOLAR RADIATION	總蒸發量 TOTAL EVAPORATION	總可能蒸散量 TOTAL POTENTIAL EVAPOTRANSPIRATION	海面溫度 SEA SURFACE TEMPERATURE				NUMBER OF DAYS WITH TROPICAL CYCLONE WARNING SIGNAL					強烈季候風信號生效日數 STRONG MONSOON SIGNAL NUMBER OF DAYS WITH		
	Number of Days with Lightning 閃電日數	Number of Days with Thunderstorm 雷暴日數		盛行風向 Prevailing Direction	平均風速 Mean Speed	最高陣風 Maximum Gust	0.5 米	1.0 米	1.5 米	觀測時間#						觀測時間#				No. 1 and Higher 一號及更高	No. 3 and Higher 三號及更高	No. 8 and Higher 八號及更高	No. 9 and No. 10 九號及十號				
							0.5 m	1.0 m	1.5 m	Time of Observation #						Time of Observation #											
	0700	1900		0700	1900	0700	1900	0700	1400	0700 or 1100	1400 or 1700																
JAN 一月	0.13	0.10	0.23	度 degrees	公里/小時 km/h	公里/小時 km/h	°C	°C	°C	°C	°C	°C	兆焦耳/米 <sup>2</sup> MJ/m <sup>2</sup>	毫米 mm	毫米 mm	°C	°C	°C	°C	-	-	-	-	4.33			
FEB 二月	1.00	0.97	1.23	090	11.0	96	18.8	18.8	20.3	20.4	21.6	21.6	10.55	80.7	57.9	17.5	17.7	17.5	17.7	-	-	-	-	4.33			
MAR 三月	1.77	1.63	2.30	090	12.6	108	20.6	20.7	20.8	20.8	21.1	21.1	10.18	78.1	63.5	17.9	18.2	17.6	17.8	-	-	-	-	3.83			
APR 四月	4.77	4.20	1.13	090	11.7	106	23.4	23.5	22.8	22.8	22.5	22.5	11.83	93.2	80.0	20.9	21.3	20.7	20.9	0.17	0.03	-	-	3.00			
MAY 五月	6.67	5.27	0.17	090	10.8	166	26.5	26.6	25.5	25.6	24.8	24.8	14.35	118.4	98.3	24.5	25.0	24.5	24.7	0.43	0.27	0.07	-	1.60			
JUN 六月	7.70	5.60	-	090	11.0	191	28.5	28.5	27.5	27.5	26.7	26.8	15.31	129.0	112.7	26.5	26.9	26.6	26.9	2.23	1.23	0.20	0.03	1.17			
JUL 七月	8.47	5.90	-	090	10.9	151	29.8	29.9	29.0	29.0	28.2	28.2	17.52	155.5	131.6	26.6	27.1	27.2	27.5	4.43	2.57	0.57	0.07	0.50			
AUG 八月	11.00	8.10	-	090	10.2	224	30.0	30.0	29.4	29.4	29.0	29.0	16.07	143.2	120.9	26.5	27.0	27.1	27.4	3.93	1.67	0.60	0.13	0.17			
SEP 九月	6.93	4.30	-	090	11.0	259	29.6	29.6	29.3	29.4	29.1	29.1	15.14	134.2	99.0	27.1	27.5	27.5	27.7	4.53	2.23	0.40	0.07	1.77			
OCT 十月	1.13	0.80	-	090	12.4	175	27.7	27.7	28.1	28.1	28.2	28.2	14.46	136.4	92.8	26.3	26.6	26.4	26.6	3.17	2.03	0.20	0.07	5.30			
NOV 十一月	0.23	0.23	-	090	10.9	155	24.4	24.3	25.6	25.5	26.3	26.3	12.64	112.5	74.0	23.4	23.6	23.3	23.5	0.50	0.17	0.07	-	4.83			
DEC 十二月	-	-	0.03	090	10.3	104	20.5	20.5	22.4	22.4	23.6	23.6	11.13	94.5	60.8	19.8	20.0	19.7	19.9	0.07	0.07	-	-	5.23			
YEAR 全年	49.80	37.10	5.09	090	11.2	259	24.9	25.0	24.9	25.0	25.0	25.1	13.23	1343.4	1044.5	22.8	23.2	22.9	23.1	19.46	10.27	2.11	0.37	36.06			
記錄年期 Period of Record	1971 - 2000					*	1971 - 2000						1971 - 2000			1975 - 2004				1971 - 2000							
觀測地點 Observed at	天文台 Hong Kong Observatory												京士柏 King's Park			北角 North Point		橫瀾島 Waglan Island									

\* 1911年 - 1939年 及 1947年4月 - 2009年間的極端值

# 香港時間，即協調世界時 + 8 小時

\* Extreme values for the period 1911-1939 and April 1947-2009

# Times indicated refer to Hong Kong Time, i.e. Co-ordinated Universal Time + 8 hours

表 23  
Table 23

二零零九年協調世界時零時的高空數據摘要  
Summary of Upper-air Data at 00 UTC in 2009

	1000			925			850			700			500			400			300			250		
	百帕斯卡 hPa			百帕斯卡 hPa			百帕斯卡 hPa			百帕斯卡 hPa			百帕斯卡 hPa			百帕斯卡 hPa			百帕斯卡 hPa			百帕斯卡 hPa		
一月 January	061	3.9	31	081	6	31	36	0.7	31	275	6.7	31	271	23.3	31	271	31.2	31	264	36.5	31	259	38.3	31
	12.6	31		10.6	31			1.9	31		1.9	31		-7.6	31		-17.4	31		-31.6	31		-41.3	31
	61	31		61.6	31			53.3	31		42.1	31		6.9	31		7.5	31		7.4	31		7.2	31
	188	31		839	31			1543	31		3128	31		5800	31		7505	31		9600	31		10863	31
二月 February	092	3.7	28	110	3.7	28	189	2.5	28	250	8.7	28	252	15.5	28	255	18.3	28	255	21.7	28	253	22.6	28
	18	28		16.3	28			13.7	28		6.1	28		-5.2	28		-16.9	28		-30.6	28		-40.8	28
	86.1	28		79.3	28			69.4	28		43.6	28		12.4	28		14	28		9.5	28		12	28
	137	28		803	28			1521	28		3133	28		5840	28		7554	28		9657	28		10924	28
三月 March	086	3.9	31	147	5.1	31	224	6.1	31	261	10.6	31	256	17.2	31	259	22.3	31	257	27.3	31	258	30	31
	17.6	31		15.9	31			14.2	31		7.2	31		-7.5	31		-18.4	31		-32.5	31		-42.1	31
	85.6	31		92	31			86.4	31		54.8	31		32.8	31		29.3	31		26.9	31		25.1	31
	133	31		798	31			1517	31		3141	31		5837	31		7538	31		9625	31		10884	31
四月 April	084	4	24	109	6.4	30	198	2.9	30	260	8.4	30	262	13.7	30	268	17.5	30	265	25.4	30	268	29.2	30
	19.4	24		17.2	30			15.1	30		7.2	30		-7.1	30		-17.8	30		-31.9	30		-40.9	30
	74.2	24		79.1	30			81.5	30		73.3	30		34.8	30		29.9	30		25.5	30		19.8	30
	127	24		782	30			1503	30		3129	30		5825	30		7528	30		9621	30		10884	30
五月 May	095	2	30	115	5.6	31	142	3.7	31	206	2.9	31	242	3.5	31	270	4.7	31	293	6.7	31	292	8.6	31
	23.6	30		19.6	31			16.5	31		9.6	31		-5.7	31		-15.5	31		-29.6	31		-39.2	31
	78.5	30		82.6	31			73.8	31		59.7	31		48.6	31		40.2	31		30.2	31		25.5	31
	101	30		777	31			1504	31		3138	31		5854	31		7572	31		9684	31		10959	31
六月 June	171	1.2	5	194	3.5	29	203	5.1	29	234	3.4	29	270	2.9	29	282	2.2	29	353	2.3	29	24	3.6	29
	27.3	5		22.6	30			18.8	30		10.9	30		-3.7	30		-13.5	30		-28.2	30		-38.1	30
	80.2	5		88.1	30			82.1	30		72.6	30		62.4	30		50.1	30		43.4	30		39.1	30
	73	5		735	30			1470	30		3117	30		5853	30		7584	30		9712	30		10993	30
七月 July	210	0.6	10	175	4.1	31	166	5.6	31	164	5	31	122	4.4	31	106	5.8	31	81	7.9	31	072	10	31
	27.1	10		23.1	31			19.3	31		11.8	31		-3.4	31		-13.2	31		-27.5	31		-37.5	31
	81.5	10		87.5	31			84	31		64.9	31		45.2	31		35.9	31		36.1	31		30.1	31
	79	10		738	31			1474	31		3125	31		5867	31		7599	31		9731	31		11016	31
八月 August	321	0.5	18	130	0.9	31	105	3	31	110	2.9	31	107	3.4	31	097	4.6	31	079	5.4	31	073	6.9	31
	28.3	18		23.7	31			20.1	31		11.7	31		-3.6	31		-13.9	31		-28.2	31		-38.2	31
	78.7	18		87.6	31			81.1	31		65.9	31		48.4	31		42.1	31		30.2	31		29.8	31
	84	18		737	31			1475	31		3128	31		5868	31		7597	31		9723	31		11004	31
九月 September	074	1.3	19	081	7.6	30	083	8.6	30	96	6.2	30	101	7.1	30	106	7.6	30	104	5.8	30	110	4.8	30
	27.5	19		22.6	30			18.7	30		11.3	30		-3.6	30		-13.9	30		-28.5	30		-38.2	30
	78	19		87.8	30			85.4	30		63.8	30		46	30		36.5	30		27.4	30		24	30
	83	19		758	30			1492	30		3141	30		5878	30		7606	30		9730	30		11010	30
十月 October	070	2.6	31	070	7.4	31	063	5.4	31	26	2.7	31	303	3	31	318	6.3	31	298	5.2	31	287	5.5	31
	24.3	31		19.3	31			16.1	31		9.5	31		-4.3	31		-14.7	31		-30.2	31		-40	31
	73.5	31		83.6	31			77.7	31		57.5	31		34	31		17.8	31		15.2	31		11.1	31
	116	31		793	31			1519	31		3153	31		5878	31		7602	31		9715	31		10986	31
十一月 November	039	3.3	30	080	5.8	30	103	0.6	30	254	4.6	30	264	12.1	30	268	14.1	30	272	17.2	30	270	18.9	30
	18.1	30		15.4	30			13.4	30		7.1	30		-5.3	30		-16.5	30		-31	30		-41	30
	74.4	30		82.2	30			81.4	30		56.6	30		21.9	30		18.7	30		10.9	30		11.5	30
	157	30		821	30			1539	30		3157	30		5867	30		7582	30		9684	30		10950	30
十二月 December	067	3.8	31	098	5.9	31	251	1.6	31	264	9.2	31	268	23	31	266	32.3	31	264	39	31	265	40.8	31
	15.2	31		12.6	31			10.4	31		3.9	31		-7.7	31		-18	31		-32.5	31		-42.6	31
	77	31		85.7	31			77.2	31		50.3	31		14	31		15	31		16	31		18.4	31
	168	31		825	31			1534	31		3132	31		5815	31		7514	31		9604	31		10862	31
全年 YEAR	076	2.2	288	105	4.3	364	149	1.9	364	247	3.6	364	260	8.3	364	265	10.7	364	265	13.2	364	266	14.1	364
	21.6	288		18.2	365			15.4	365		8.2	365		-5.4	365		-15.8	365		-30.2	365		-40	365
	77.4	288		83.1	365			77.8	365		58.8	365		33.9	365		28.1	365		23.2	365		21.1	365
	121	288		784	365			1508	365		3135	365		5849	365		7565	365		9674	365		10945	365

表例： 風向及風速 (度, 米/秒) nn  
 溫度 (°C) nn  
 露點溫度 (°C) nn  
 位勢高度 (位勢米) nn

Legend: wind direction and speed (deg,m/s) nn  
 temperature (°C) nn  
 dew-point temperature (°C) nn  
 geopotential height (gpm) nn

nn = 對該氣象參數進行觀測的次數

nn= number of observations for the meteorological parameter

1971-2000正常數值可參閱2006年的香港氣象及潮水觀測摘要  
 或瀏覽香港天文台氣候資料服務網頁([http://www.hko.gov.hk/cis/climat\\_c.htm](http://www.hko.gov.hk/cis/climat_c.htm))  
 The normal values of 1971-2000 are available in the 2006 issue of the Summary of Meteorological and Tidal Observations in Hong Kong or at the  
 webpage of Climatological Information Services of the Hong Kong Observatory ([http://www.hko.gov.hk/cis/climat\\_e.htm](http://www.hko.gov.hk/cis/climat_e.htm)).

表 23 (續)  
Table 23 (Cont'd)

二零零九年協調世界時零時的高空數據摘要  
Summary of Upper-air Data at 00 UTC in 2009

	200			150			100			70			50			30			20			對流層頂						
	百帕斯卡 hPa			百帕斯卡 hPa			百帕斯卡 hPa			百帕斯卡 hPa			百帕斯卡 hPa			百帕斯卡 hPa			百帕斯卡 hPa			Tropopause						
一月	252	38.9	31	253	36.4	31	265	21.4	30	267	11.9	30	256	5.4	28	066	2.9	26	109	3.9	25	259	20.7	30				
January	-53.2	31	-66.5	31	-78.7	31	-78.6	31	-67.5	31	-57.1	29	-53	26	1	26	1	26	1	26	1	26	-81.8	31				
	7.5	31	10.2	31	9.4	31	9.6	31	1.5	31	1	29	1	26	1	26	1	26	1	26	1	26	10.8	31				
	12339	31	14132	31	16504	31	18522	31	20497	31	23656	30	26235	26	17085	31							17085	31				
二月	246	24.6	28	236	24.4	28	253	13.9	28	266	7.9	28	288	7.7	28	002	2.4	27	123	5.3	27	250	12.1	28				
February	-53.1	28	-67.2	28	-82.2	28	-81.8	28	-72.7	28	-58.8	28	-52.4	27	1	28	1	27	1	27	1	27	1	27	-85.8	28		
	18.1	28	14.5	28	13	28	14.3	28	6.3	28	1	28	1	27	1	27	1	27	1	27	1	27	1	27	13.2	28		
	12402	28	14194	28	16544	28	18520	28	20450	28	23554	28	26143	28	17191	28									17191	28		
三月	256	31.3	31	251	29.8	31	261	17.7	30	267	8.5	29	283	7.5	31	065	4.6	31	109	6.8	29	259	16.8	29				
March	-53.8	31	-67.6	31	-79.2	31	-79.7	31	-67.4	31	-54.5	31	-49.5	30	1	30	1	30	1	30	1	30	1	30	-81.8	31		
	23.6	31	19.1	31	13.4	31	11.1	31	2.8	31	1.1	31	1	30	1	30	1	30	1	30	1	30	1	30	1	30	14	31
	12355	31	14142	31	16505	31	18517	31	20476	31	23660	31	26289	30	16913	31									16913	31		
四月	270	30.4	30	271	26.9	30	275	16	30	280	5	30	75	2	29	075	8.9	28	119	6.3	26	276	16.5	29				
April	-52	30	-64.8	30	-77.8	30	-75.9	30	-66.2	29	-54.7	28	-48.4	26	1	28	1	28	1	26	1	26	1	26	-80	29		
	13.2	30	12.7	30	12.1	30	9	30	1.4	29	1	28	1	26	1	26	1	26	1	26	1	26	1	26	1	26	11.8	29
	12366	30	14173	30	16560	30	18594	30	20581	29	23773	29	26405	27	16888	29									16888	29		
五月	295	10	31	297	8.3	31	356	5.8	31	061	8	31	087	10.5	31	092	12.5	30	99	13.9	29	2	5.7	31				
May	-51.5	31	-65.8	31	-78.3	31	-76.5	31	-65.3	31	-53.7	31	-48.8	29	1	29	1	29	1	29	1	29	1	29	-80.7	31		
	24.9	31	23.7	31	19.9	31	13.7	31	2.2	31	1	31	1	29	1	29	1	29	1	29	1	29	1	29	1	29	20.3	31
	12447	31	14252	31	16631	31	18660	31	20649	31	23855	31	26490	31	17131	31									17131	31		
六月	22	6.2	29	28	9.1	29	046	13.7	29	069	15.2	28	080	15.3	29	094	19.7	28	086	21	24	047	12.2	29				
June	-50.7	30	-65.3	30	-78.5	30	-76.1	30	-64.4	30	-54.3	29	-48.7	26	1.1	29	1.1	26	1.1	26	1.1	26	1.1	26	-80.5	30		
	34	30	32.4	30	26.5	30	16.4	30	2.1	30	1.1	29	1.1	26	1.1	26	1.1	26	1.1	26	1.1	26	1.1	26	1.1	26	26.2	30
	12488	30	14298	30	16676	30	18706	30	20699	30	23906	29	26539	29	17055	30									17055	30		
七月	065	11.9	31	062	17.4	31	063	23.9	30	077	21.4	30	085	20.6	30	094	23.8	29	089	24.7	29	063	23.7	30				
July	-49.9	31	-65.1	31	-77.7	30	-72.9	30	-63.4	30	-54.6	29	-48.9	29	1	29	1	29	1	29	1	29	1	29	-79.3	30		
	32.4	31	34.7	31	25.6	30	11.1	30	1.3	30	1	29	1	29	1	29	1	29	1	29	1	29	1	29	1	29	26.2	30
	12515	31	14331	31	16714	31	18765	30	20790	30	23994	29	26623	29	16864	30									16864	30		
八月	070	6.8	31	081	9.4	31	073	16.6	30	079	19.9	30	089	21	30	091	24.7	30	088	24.5	30	079	16.7	30				
August	-49.8	31	-63.8	31	-76.6	30	-71.3	30	-64	30	-54.5	30	-48.9	30	1	30	1	30	1	30	1	30	1	30	-78.3	30		
	27.7	31	25.9	31	24.1	30	9.2	30	1.2	30	1.1	30	1	30	1	30	1	30	1	30	1	30	1	30	1	30	25.4	30
	12501	31	14321	31	16713	30	18779	30	20808	30	24010	30	26639	30	16741	30									16741	30		
九月	R 113	3.2	30	089	2.6	30	077	11	30	084	14.7	30	087	15.8	30	090	21.4	30	092	21.4	29	078	9.7	30				
September	-50.1	30	-64.4	30	-78.7	30	-72.7	30	-64.2	30	-54.8	30	-50.6	29	1	29	1	29	1	29	1	29	1	29	-80.3	30		
	21.5	30	20.6	30	23.9	30	12.5	30	1.4	30	1.1	30	1	29	1	29	1	29	1	29	1	29	1	29	1	29	24.3	30
	12506	30	14323	30	16704	30	18749	30	20770	30	23967	30	26586	30	16815	30									16815	30		
十月	273	5.9	30	250	5.5	30	264	1.6	30	106	4.1	30	094	7.6	30	090	15.2	28	103	15.7	28	257	2.3	30				
October	-51.7	30	-66.1	30	-81.1	30	-74.4	30	-65.3	30	-56	29	-51.3	28	1	29	1	28	1	28	1	28	1	28	-82.7	30		
	13.3	30	21.1	30	25.8	30	16.6	30	1.8	30	1.1	29	1.1	28	1.1	28	1.1	28	1.1	28	1.1	28	1.1	28	1.1	28	26.4	30
	12471	31	14274	30	16629	30	18655	30	20665	30	23851	29	26454	29	16742	30									16742	30		
十一月	268	20.5	30	261	21.6	30	259	14.9	30	258	7.7	28	207	1.2	27	095	5.6	26	124	4.4	25	258	15.8	28				
November	-53	30	-67.1	30	-79.9	30	-76.7	28	-65.5	27	-55.8	26	-50.8	25	1	26	1	25	1	25	1	25	1	25	-81.7	28		
	16.9	30	22.2	30	19.4	30	16	28	1.8	27	1	26	1	25	1	25	1	25	1	25	1	25	1	25	1	25	20.1	28
	12427	30	14221	30	16578	30	18599	29	20590	27	23775	27	26387	26	16724	28									16724	28		
十二月	268	42.1	31	258	38.8	31	266	26.5	29	264	13.4	26	259	5.3	27	070	4.9	25	118	3.9	24	264	28.8	29				
December	-54.4	31	-66.2	31	-76.7	31	-77.8	29	-66	29	-58.2	28	-52.8	27	1	28	1	25	1	25	1	25	1	25	-78.9	31		
	19.3	31	15.5	31	12.9	31	11.6	29	2.4	28	1.3	27	1.1	25	1.1	25	1.1	25	1.1	25	1.1	25	1.1	25	1.1	25	15.5	31
	12329	31	14120	31	16503	31	18538	31	20516	29	23688	28	26272	27	16583	31									16583	31		
全年	265	14.7	363	260	12.7	363	292	4.8	357	061	2.5	350	084	5.6	350	088	11.9	338	97	12.4	325	284	4.7	353				
YEAR	-51.9	364	-65.8	364	-78.8	362	-76.2	358	-66	356	-55.6	348	-50.3	332	-81	359									-81	359		
	21	364	21.1	364	18.8	362	12.6	358	2.2	355	1.1	347	1	330	19.5	359									19.5	359		
	12429	365	14232	364	16605	363	18634	361	20624	356	23807	351	26422	342	16894	359									16894	359		

表例： 風向及風速 (度, 米/秒) nn  
 溫度 (°C) nn  
 露點溫度 (°C) nn  
 位勢高度 (位勢米) nn

Legend: wind direction and speed (deg,m/s) nn  
 temperature (°C) nn  
 dew-point temperature (°C) nn  
 geopotential height (gpm) nn

nn = 對該氣象參數進行觀測的次數

nn= number of observations for the meteorological parameter

1971-2000正常數值可參閱2006年的香港氣象及潮水觀測摘要  
 或瀏覽香港天文台氣候資料服務網頁([http://www.hko.gov.hk/cis/climat\\_c.htm](http://www.hko.gov.hk/cis/climat_c.htm))  
 The normal values of 1971-2000 are available in the 2006 issue of the Summary of Meteorological and Tidal Observations in Hong Kong or at the webpage of Climatological Information Services of the Hong Kong Observatory ([http://www.hko.gov.hk/cis/climat\\_e.htm](http://www.hko.gov.hk/cis/climat_e.htm)).



表 24(a) 鯽魚涌於二零零九年的潮水觀測摘要

Table 24(a) Summary of Observed Sea Levels at Quarry Bay in 2009

	一月	二月	三月	四月	五月	六月	七月	八月	九月	十月	十一月	十二月	全年
	JAN	FEB	MAR	APR	MAY	JUN	JUL	AUG	SEP	OCT	NOV	DEC	YEAR
平均海平面 Mean Sea Level	1.46	1.42	1.45	1.50	1.46	1.44	1.35	1.41	1.67	1.69	1.53	1.46	1.49
最高高潮 Highest High Water													
潮高 Height	2.84	2.65	2.66	2.64	2.78	2.62	2.67	2.58	3.02	2.84	2.87	2.80	3.02
日期 Date (MMDD)	0110	0208	0307	0426	0528	0624	0719	0804	0915	1006	1103	1231	0915
時間 Time (HHmm)	2047	2051	1806	1001	1150	0829	0330	0753	0433	2257	2203	2128	0433
最低低潮 Lowest Low Water													
潮高 Height	0.25	0.22	0.45	0.41	0.29	0.08	0.04	0.20	0.49	0.58	0.39	0.27	0.04
日期 Date (MMDD)	0112	0210	0309	0425	0526	0622	0721	0819	0916	1020	1107	1203	0721
時間 Time (HHmm)	0425	0407	0310	1553	1741	1615	1537	1515	1412	0417	0635	0409	1537
平均高高潮 Mean Higher High Water	2.29	2.17	2.16	2.24	2.18	2.24	2.13	2.19	2.39	2.38	2.28	2.28	2.24
平均低高潮 Mean Lower High Water	1.64	1.56	1.77	1.75	1.70	1.55	1.43	1.63	1.90	1.98	1.76	1.56	1.68
平均高低潮 Mean Higher Low Water	1.21	0.98	1.02	1.17	1.17	1.23	1.05	1.02	1.20	1.32	1.31	1.24	1.16
平均低低潮 Mean Lower Low Water	0.68	0.62	0.71	0.69	0.63	0.61	0.54	0.63	0.90	0.96	0.78	0.63	0.70
平均潮差 Mean Range	1.00	1.08	1.11	1.09	1.07	0.96	0.96	1.06	1.13	1.03	1.02	0.95	1.04
最高潮差 Maximum Range	2.51	2.32	1.99	2.10	2.41	2.52	2.51	2.23	2.50	1.78	2.12	2.42	2.52
觀測時數 No. of Hourly Data	744	648	739	720	738	715	744	744	720	744	720	744	8720

註： 表中所採用的時標為香港時。

潮水高度為海圖基準面以上高度，以米為單位。

Note: The time scale used in the table is Hong Kong Time.

Tide height is in metre above the Chart Datum.

表 24(b) 石壁於二零零九年的潮水觀測摘要

Table 24(b) Summary of Observed Sea Levels at Shek Pik in 2009

	一月	二月	三月	四月	五月	六月	七月	八月	九月	十月	十一月	十二月	全年
	JAN	FEB	MAR	APR	MAY	JUN	JUL	AUG	SEP	OCT	NOV	DEC	YEAR
平均海平面 Mean Sea Level	1.46	1.42	1.42	1.48	1.44	1.43	1.36	1.40	1.70	1.68	1.53	1.45	1.48
最高高潮 Highest High Water													
潮高 Height	2.90	2.73	2.66	2.71	2.88	2.75	2.73	2.67	2.70	2.83	2.87	2.83	2.90
日期 Date (MMDD)	0110	0208	0307	0428	0528	0625	0722	0820	0914	1011	1103	1231	0110
時間 Time (HHmm)	2103	2053	1859	1010	1153	0955	0840	0832	0529	0217	2219	2140	2103
最低低潮 Lowest Low Water													
潮高 Height	0.05	0.04	0.13	0.21	0.10	-0.16	-0.16	0.08	0.36	0.45	0.22	0.11	-0.16
日期 Date (MMDD)	0112	0210	0313	0425	0526	0623	0721	0819	0918	1020	1106	1203	0623 0721
時間 Time (HHmm)	0458	0442	1722	1559	1752	1633	1549	1455	1520	0451	0557	0423	1633 1549
平均高高潮 Mean Higher High Water	2.35	2.25	2.21	2.31	2.26	2.34	2.25	2.27	2.48	2.43	2.36	2.35	2.32
平均低高潮 Mean Lower High Water	1.69	1.64	1.82	1.84	1.70	1.60	1.53	1.65	2.03	2.02	1.77	1.61	1.73
平均高低潮 Mean Higher Low Water	1.18	0.96	0.93	1.08	1.18	1.20	1.02	0.98	1.17	1.27	1.26	1.28	1.13
平均低低潮 Mean Lower Low Water	0.58	0.52	0.56	0.55	0.48	0.47	0.40	0.46	0.85	0.82	0.65	0.52	0.57
平均潮差 Mean Range	1.14	1.21	1.27	1.30	1.18	1.11	1.13	1.25	1.27	1.17	1.18	1.04	1.18
最高潮差 Maximum Range	2.80	2.62	2.20	2.36	2.71	2.87	2.84	2.57	2.04	2.05	2.50	2.61	2.87
觀測時數 No. of Hourly Data	744	672	739	718	743	714	744	744	660	743	720	744	8685

註： 表中所採用的時標為香港時。

潮水高度為海圖基準面以上高度，以米為單位。

Note: The time scale used in the table is Hong Kong Time.

Tide height is in metre above the Chart Datum.

表 24(c) 尖鼻咀於二零零九年的潮水觀測摘要

Table 24(c) Summary of Observed Sea Levels at Tsim Bei Tsui in 2009

	一月	二月	三月	四月	五月	六月	七月	八月	九月	十月	十一月	十二月	全年
	JAN	FEB	MAR	APR	MAY	JUN	JUL	AUG	SEP	OCT	NOV	DEC	YEAR
平均海平面 Mean Sea Level	1.44	1.48	1.46	1.50	1.44	1.42	1.44	1.53	1.69	1.71	1.54	1.48	1.51
最高高潮 Highest High Water													
潮高 Height	3.05	3.02	2.80	3.06	3.12	3.13	3.22	3.08	3.56	3.08	3.09	3.05	3.56
日期 Date (MMDD)	0111	0209	0307	0428	0526	0625	0722	0806	0915	1006	1103	1231	0915
時間 Time (HHmm)	2150	2158	1950	1136	1026	1058	0912	0947	0450	2347	2254	2202	0450
最低低潮 Lowest Low Water													
潮高 Height	-0.01	0.10	0.10	0.14	0.08	0.01	0.13	0.18	0.22	0.22	0.06	0.02	-0.01
日期 Date (MMDD)	0110	0210	0313	0405	0526	0623	0722	0820	0917	1020	1107	1203	0110
時間 Time (HHmm)	0537	0725	2028	0245	2001	1932	1902	1837	1700	0647	0903	0655	0537
平均高高潮 Mean Higher High Water	2.49	2.51	2.40	2.53	2.53	2.58	2.57	2.61	2.70	2.63	2.57	2.50	2.55
平均低高潮 Mean Lower High Water	1.76	1.84	1.98	1.95	1.79	1.71	1.69	1.91	2.19	2.21	1.86	1.71	1.88
平均高低潮 Mean Higher Low Water	1.02	0.88	0.86	1.05	1.00	1.05	1.02	0.99	1.08	1.15	1.14	1.12	1.03
平均低低潮 Mean Lower Low Water	0.34	0.35	0.40	0.38	0.29	0.31	0.38	0.46	0.59	0.62	0.40	0.36	0.41
平均潮差 Mean Range	1.43	1.53	1.54	1.52	1.47	1.42	1.40	1.51	1.60	1.50	1.44	1.32	1.47
最高潮差 Maximum Range	3.04	2.92	2.53	2.89	3.04	3.11	3.09	2.83	3.10	2.63	2.98	2.95	3.11
觀測時數 No. of Hourly Data	744	671	738	718	739	713	744	744	704	743	676	743	8677

註： 表中所採用的時標為香港時。

潮水高度為海圖基準面以上高度，以米為單位。

Note: The time scale used in the table is Hong Kong Time.

Tide height is in metre above the Chart Datum.

表 24(d) 大埔滘於二零零九年的潮水觀測摘要

Table 24(d) Summary of Observed Sea Levels at Tai Po Kau in 2009

	一月	二月	三月	四月	五月	六月	七月	八月	九月	十月	十一月	十二月	全年
	JAN	FEB	MAR	APR	MAY	JUN	JUL	AUG	SEP	OCT	NOV	DEC	YEAR
平均海平面 Mean Sea Level	1.40	1.34	1.35	1.40	1.35	1.33	1.31	1.39	1.70	1.72	1.55	1.47	1.44
最高高潮 Highest High Water													
潮高 Height	2.95	2.63	2.65	2.65	2.77	2.59	2.90	2.55	3.43	3.02	2.96	2.93	3.43
日期 Date (MMDD)	0110	0208	0307	0426	0528	0626	0719	0804	0915	1006	1103	1231	0915
時間 Time (HHmm)	2124	2154	1836	1039	1252	1309	0343	0556	0143	2309	2216	2150	0143
最低低潮 Lowest Low Water													
潮高 Height	0.16	0.02	0.30	0.26	0.19	-0.12	-0.12	0.11	0.34	0.57	0.39	0.25	-0.12
日期 Date (MMDD)	0112	0210	0313	0425	0526	0623	0723	0820	0917	1020	1106	1203	0623 0723
時間 Time (HHmm)	0447	0431	1738	1629	1736	1642	1706	1551	1439	0502	0606	0427	1642 1706
平均高高潮 Mean Higher High Water	2.26	2.14	2.09	2.17	2.07	2.02	2.09	2.18	2.43	2.45	2.31	2.33	2.21
平均低高潮 Mean Lower High Water	1.54	1.53	1.66	1.67	1.54	1.45	1.38	1.64	2.01	2.06	1.76	1.58	1.65
平均高低潮 Mean Higher Low Water	1.13	0.85	0.90	1.03	1.06	1.05	0.98	0.98	1.27	1.40	1.34	1.22	1.11
平均低低潮 Mean Lower Low Water	0.58	0.50	0.60	0.57	0.49	0.46	0.45	0.58	0.87	0.96	0.77	0.63	0.62
平均潮差 Mean Range	1.04	1.17	1.13	1.11	1.03	0.99	0.99	1.09	1.16	1.05	1.02	0.99	1.06
最高潮差 Maximum Range	2.64	2.49	2.09	2.18	2.42	2.59	2.56	2.41	2.99	1.89	2.20	2.57	2.99
觀測時數 No. of Hourly Data	744	672	739	717	737	717	744	744	720	744	720	744	8742

註： 表中所採用的時標為香港時。

潮水高度為海圖基準面以上高度，以米為單位。

Note: The time scale used in the table is Hong Kong Time.

Tide height is in metre above the Chart Datum.