



香港天文台

HONG KONG OBSERVATORY

香港氣象及潮水觀測摘要

SUMMARY OF METEOROLOGICAL AND TIDAL OBSERVATIONS

IN HONG KONG

2007

二零零八年十月出版
Published October 2008

香港天文台編製
香港九龍彌敦道134A

Prepared by:
Hong Kong Observatory
134A Nathan Road
Kowloon, Hong Kong

©版權所有。未經香港天文台台長同意，不得翻印本刊物任何部分內容。

©Copyright reserved. No part of this publication may be reproduced without the permission of the Director of the Hong Kong Observatory.

本刊物可於下列網站訂購：

<http://www.isd.gov.hk/chi/bookorder.htm>

或親臨九龍尖沙咀彌敦道132號美麗華大廈23樓香港天文台資源中心
【電話：(852) 2926 8250】或下列郵政局購買：

郵政總局、尖沙咀郵政局、屯門中央郵政局及沙田中央郵政局。

This publication is available for sale online from the following website:

<http://www.isd.gov.hk/eng/bookorder.htm>

It is also on sale at the Hong Kong Observatory's Resource Centre at
23/F, Miramar Tower, 132 Nathan Road, Tsim Sha Tsui, Kowloon.

【Tel：(852) 2926 8250】as well as the following Post Offices:

General Post Office, Tsim Sha Tsui Post Office, Tuen Mun Central Post Office
and Shatin Central Post Office.

本刊物的編製和發表，目的是促進資料交流。香港特別行政區政府(包括其僱員及代理人)對於本刊物所載資料的準確性、完整性或效用，概不作出明確或暗示的保證、聲明或陳述；在法律許可的範圍內，對於提供或使用這些資料而可能直接或間接引致任何損失、損壞或傷害(包括死亡)，亦不負任何法律承擔或責任(包括疏忽責任)。

This publication is prepared and disseminated in the interest of promoting the exchange of information. The Government of the Hong Kong Special Administrative Region (including its employees and agents) makes no warranty, statement or representation, express or implied, with respect to the accuracy, completeness, or usefulness of the information contained herein, and in so far as permitted by law, shall not have any legal liability or responsibility (including liability for negligence) for any loss, damage, or injury (including death) which may result, whether directly or indirectly, from the supply or use of such information.

551.506.1(512.317)

目錄

1. 引言
 2. 香港的氣象站
 - 有觀測員的氣象站
 - 自動氣象站
 - 有觀測員的雨量站
 - 潮汐測量站
 3. 儀器及觀測方法
 - 地面觀測
 - 大氣壓力
 - 氣溫、濕球溫度、露點溫度、水汽壓及相對濕度
 - 風
 - 雲量
 - 日照時間
 - 太陽總輻射
 - 最低草溫和土壤溫度
 - 蒸發量
 - 可能蒸散量
 - 海面溫度
 - 閃電及雷暴
 - 能見度
 - 雨量
 - 高空觀測
 - 潮水觀測
 4. 數據表達方式
 5. 鳴謝
- 附件
- 表 A 自動氣象站的位置及站內氣壓表、風速表和雨量計或溫度計百葉箱附近地面的海拔高度
 - 表 B 自動氣象站所測量的氣象要素
 - 表 C 自動氣象站代號及啟用日期

圖

- 圖 1 氣象站、雨量站及潮汐測量站的位置圖(二零零七年十二月三十一日)
- 圖 2 天文台總部的氣象儀器分布圖(二零零七年十二月三十一日)
- 圖 3 京士柏氣象站的氣象儀器分布圖(二零零七年十二月三十一日)
- 圖 4 香港國際機場航空氣象所的氣象儀器分布圖(二零零七年十二月三十一日)
- 圖 5 京士柏、香港國際機場、天文台及橫瀾島於二零零七年的年風玫瑰圖
- 圖 6(a) 橫瀾島於二零零七年一月至六月的風玫瑰圖
- 圖 6(b) 橫瀾島於二零零七年七月至十二月的風玫瑰圖
- 圖 7(a)-(g) 自動氣象站於二零零七年的年風玫瑰圖
- 圖 8 二零零七年一月至四月的雨量分布圖
- 圖 9 二零零七年五月至八月的雨量分布圖
- 圖 10 二零零七年九月至十二月的雨量分布圖
- 圖 11 二零零七年全年雨量分布圖
- 圖 12 各標準層於二零零七年協調世界時零時的月平均矢量風
- 圖 13 各位勢高度於二零零七年協調世界時零時的月平均溫度
- 圖 14 各位勢高度於二零零七年協調世界時零時的月平均相對濕度
- 圖 15 二零零七年全年雲對地閃電頻率分布圖

表

表 1	天文台於二零零七年每日的平均海平面氣壓
表 2	天文台於二零零七年每日的平均氣溫
表 3	天文台於二零零七年每日的最高氣溫
表 4	天文台於二零零七年每日的最低氣溫
表 5	天文台於二零零七年每日的平均相對濕度
表 6	天文台於二零零七年每日的降雨量
表 7	天文台於二零零七年每日的平均雲量
表 8	京士柏於二零零七年每日的總日照時間
表 9(a)	京士柏於二零零六年每日的太陽總輻射量(修訂版)
表 9(b)	京士柏於二零零七年每日的太陽總輻射量
表 10	橫瀾島於二零零七年每日的盛行風
表 11(a) - (l)	二零零七年各月份氣象要素的數值
表 12	二零零七年全年氣象要素的數值
表 13	二零零七年每月的蒸發量、可能蒸散量、最低草溫及土壤溫度
表 14	北角消防局、橫瀾島及香港國際機場東面及西面的自動氣象浮標於二零零七年每月的海面溫度
表 15	天文台於二零零七年錄得指定雨量、閃電及雷的日數
表 16(a)	香港境內於二零零七年每日錄得之雲對地閃電次數
表 16(b)	香港境內於二零零七年每日錄得之雲間閃電次數
表 17(a)	天文台於二零零七年每月錄得能見度低於指定數值的頻率百分比及出現低能見度的時間百分比
表 17(b)	香港國際機場於二零零七年每月錄得能見度低於指定數值的頻率百分比及出現低能見度的時間百分比
表 18(a)	中環碼頭於二零零七年每月錄得能見度低於指定數值的頻率百分比
表 18(b)	橫瀾島於二零零七年每月錄得能見度低於指定數值的頻率百分比
表 19	有觀測員的雨量站於二零零七年的月及年雨量
表 20	天文台只量度雨量的自動氣象站於二零零七年錄得的月及年雨量

表 21 (a)	香港氣象要素月平均值 (1961 - 1990) 及極端值 (1884 - 1939, 1947 - 2007)
表 21 (b)	香港氣象要素月平均值 (1971 - 2000) 及極端值 (1884 - 1939, 1947 - 2007)
表 22 (a)	香港部份氣象參數的月平均值 (1961 - 1990)
表 22 (b)	香港部份氣象參數的月平均值 (1971 - 2000)
表 23	二零零七年協調世界時零時的高空數據摘要
表 24 (a)	鰗魚涌於二零零七年的潮水觀測摘要
表 24 (b)	石壁於二零零七年的潮水觀測摘要
表 24 (c)	尖鼻咀於二零零七年的潮水觀測摘要
表 24 (d)	大埔滘於二零零七年的潮水觀測摘要

1. 引言

香港各氣象站錄得的地面氣象觀測數據(多數為每小時一次的記錄)由一八八四年起均刊載於每年出版的《氣象資料第一部分(地面觀測)》。在前政府電腦資料處理處協助下，香港天文台由一九六九年開始利用電腦編製這些氣象數據。電腦化程序的各項細節載於《天文台技術報告(本港傳閱)第十七號》。這份刊物在一九八七年改稱為《香港地面觀測年報》。天文台由一九八八年開始以本身的電腦來處理氣象數據。隨著刊物精簡化及方便讀者掌握一年的天氣情況，內容由一九九三年起只有摘要資料和圖表。地面及高空數據亦從該年起一併刊載，刊物名稱亦更改為《香港氣象觀測摘要》。《香港地面觀測年報》和另外一份撮錄高空數據的年刊—《無線電探空儀觀測摘要》則於同年停刊。本刊從二零零七年開始增加閃電定位網絡的香港境內閃電次數資料及香港天文台潮汐測量站海平面資料的摘要，名稱亦更改為《香港氣象及潮水觀測摘要》。

本刊物所述的時間，是指香港時間，即協調世界時加8小時。就一般實際用途而言，協調世界時等於格林尼治平時。

本刊物內的氣候正常平均值，是指根據一九六一至一九九零年三十年間所觀測的數據計算出來的數值。另外，一九七一至二零零零年三十年間之平均值亦包括在本刊物作參考之用，而一九七一至二零零零年平均與一九六一至一九九零年平均值的比較則載於《天文台技術報告(本港傳閱)第八十三號》。至於極端氣象記錄，是指天文台在一八八四至一九三九年及一九四七至二零零七年期間所錄得的最高及最低數值。

2. 香港的氣象站

天文台管理的氣象站，分為有觀測員的氣象站和自動氣象站兩種。圖1為二零零七年十二月三十一日的氣象站位置。下文簡述氣象站詳情。

有觀測員的氣象站

關於有觀測員的氣象站的位置及站內溫度表百葉箱附近地面、氣壓表和風速表的高度，詳情如下：

氣象站	位置		海拔高度(米)		
	北緯	東經	氣壓表	風速表	地面
天文台*	22°18'07"	114°10'27"	40	74	32
香港國際機場	22°18'34"	113°55'19"	8	14	6

* 天文台的位置乃根據地政總署最新的大地測量資料作出修訂

氣象站對風、能見度、天氣情況、大氣壓力、乾球和濕球溫度、雨量、雲層類型、雲量及雲底高度的觀測，通常每小時至少一次。市民可向天文台查詢這些氣象站的氣候數據及分析資料。

天文台自一八八四年首次進行天氣觀測以來，天文台總部一直是本港的天氣報告基準站。由於八十年代天文台總部附近急劇城市化，高樓大廈相繼建立，基準站在一九九二年七月一日由京士柏氣象站替代。香港國際機場航空氣象所則由二零零零年四月一日起成為本港的天氣報告基準站。

自動氣象站

為了配合對地區氣象資料需求日增的情況，以及改善氣象服務，天文台在本港各區設立了自動氣象站。部分自動氣象站測量多項氣象要素，包括風、乾球和濕球溫度、露點溫度、相對濕度、大氣壓力、雨量及能見度，而部分則祇測量風、氣溫或雨量。此外，位於香港國際機場東面及西面的自動氣象浮標及橫瀾島自動氣象站亦測量海面溫度。有關數據每分鐘透過電話線路或無線電傳達天文台。

原設於屯門政府合署自動氣象站(TUN)內的測量氣溫及雨量的儀器於二零零七年一月一日移至新設的屯門兒童及青少年院自動氣象站(TU1)，而屯門政府合署自動氣象站則繼續進行風向和風速的觀測。此外，香港公園及筲箕灣的自動氣象站分別於二零零七年九月四日及十七日開始運作。

在二零零七年十二月三十一日，運作中的自動氣象站共有72個(見圖1)。這些氣象站的位置及站內氣壓表、風速表、雨量計或溫度計百葉箱的海拔高度等詳情收錄在附件表A。有關各站之氣象要素測量詳情列於附件表B。

黃茅洲、沱滯列島、內伶仃和外伶仃氣象站位於香港境外的小島，是天文台與廣東省氣象局合作設立的自動氣象站。這些站的數據每十分鐘以超高頻無線電波和租用電話線路傳達天文台。

有觀測員的雨量站

有觀測員的雨量站網絡，是在志願觀測員的協助下，於五十年代初期開始設立的。圖1亦顯示有觀測員的雨量站的位置。

潮汐測量站

自動潮水測量始自一九五零年代。天文台在二零零七年有六個潮汐測量站，分別位於：鰂魚涌、石壁、大廟灣、大埔滘、尖鼻咀和橫瀾島(圖1)，提供海平面高度資料。潮汐測量站網使用了三類驗潮儀，分別是浮標式、氣壓式和海面壓力傳感器類型。有關各潮汐測量站的位置及其開始提供資料的日期列於下表：

潮汐測量站	位置		驗潮儀類型	開始提供資料的日期
	北緯	東經		
鰂魚涌 (QUB)	22°17'28"	114°12'48"	浮標式	1986年1月
石壁 (SPW)	22°13'13"	113°53'40"	氣壓式	1998年1月
大廟灣 (TMW)	22°16'11"	114°17'19"	氣壓式	1996年1月
大埔滘(TPK)	22°26'33"	114°11'02"	海面壓力傳感器*	1963年12月
尖鼻咀(TBT)	22°29'14"	114°00'51"	海面壓力傳感器	1974年12月
橫瀾島 (WGL)	22°10'59"	114°18'10"	海面壓力傳感器	1976年12月

*大埔滘潮汐測量站的驗潮儀從2006年3月開始由浮標式驗潮儀轉為海面壓力傳感器

潮水資料經由電話線或無線電電波傳送到天文台。除了大廟灣

每30分鐘傳送資料外，所有潮水資料都是每分鐘傳送的。

3. 儀器及觀測方法

天文台自一八八四年以來所採用的觀測方法，載於《天文台技術記錄第五號 — 香港氣象記錄和氣候概況》。該刊物於一九五二年出版，其後於一九六三年出版補編。

圖2至圖4分別顯示天文台總部、京士柏氣象站及香港國際機場航空氣象所在二零零七年十二月三十一日的氣象儀器分布簡圖。下文闡述二零零七年氣象要素的測量程序。

地面觀測

大氣壓力

在天文台及京士柏，大氣壓力由Setra 270型氣壓器測量。而在香港國際機場，大氣壓力則由Setra 470型數字氣壓器測量。玻璃水銀氣壓表則作為該三個氣象站測量大氣壓力的後備設施。

氣溫、濕球溫度、露點溫度、水汽壓及相對濕度

天文台和香港國際機場均有進行地面氣溫(乾球溫度)、濕球溫度的觀測及露點溫度、水汽壓及相對濕度的計算。

在天文台，乾球和濕球溫度由白金絲電阻溫度表測量。白金絲電阻溫度表是置於一個頂部由兩層分隔墊料搭成的開放棚架內，離地約1.2米。開放棚架比百葉箱較為理想，因為百葉箱在炎熱無風的天氣下，會出現過熱情況。天文台在一九七八年把棚架及百葉箱測錄得的溫度作比較，比較結果載於《天文台技術報告第四十九號》。

天文台使用同一的白金絲電阻溫度表，作為最高及最低溫度的數字記錄系統。傳統的玻璃水銀溫度表亦放置在開放棚架內，作為後備設施。

天文台在一九八八年引用英國氣象局G.P.Sargent在一九八零年《氣象雜誌 一零九卷 一二九七號》闡述的修訂賀柏氏(Hooper)法，編訂了一套電腦程式，從乾球和濕球溫度讀數計算出水汽壓、相對濕度及露點溫度。

開放棚架內亦放置了一部Casella B.S.3231型雙金屬溫度計。

所得的乾球和濕球溫度的自記式記錄，用作核對微處理機系統的氣溫數據。

香港國際機場使用Thies乾濕表測量乾球和濕球溫度，而露點溫度及相對濕度則從乾球和濕球溫度讀數計算出來。

風

天文台使用R.W.Munro Mk 4型磁感風杯風速表來記錄風速和風向，以每小時終結前60分鐘內的數值計算每小時的盛行風向及平均風速。至於每日或每月的盛行風向，則是應用二項式中五項加權因子(1-4-6-4-1)計算風向頻數分布。所得結果未必是模態風向。

香港國際機場使用Thies風向風速表觀測風速和風向，風數據處理的方法與天文台大致相同。

由於橫瀾島的地理位置較為空曠，而且不直接受都市化的影響，故此橫瀾島錄得的風資料，較能代表香港的氣流概況。橫瀾島使用置於海拔83米高的R.W.Munro Mk 4型磁感風杯風速表觀測風速和風向。風數據處理的方法與天文台相同。

各自動氣象站使用由Met One Instruments製造的WS-201風速表、R.W.Munro Mk 4型磁感風杯風速表或Thies風向風速表來記錄風資料，並依照處理天文台數據所用的方式來處理所得風數據。

京士柏的蒸發皿附近設有計數風杯風速表，其中風杯裝在蒸發皿框邊緣之上約0.15米。計數風杯風速表在每日11時錄取風移動量。

雲量

香港國際機場每半小時進行一次目測雲層種類、雲量及估計雲底高度的工作，而天文台則每小時進行雲量觀測。

日照時間

自二零零五年一月一日起，天文台使用由Kipp & Zonen製造的CSD-1日照時間表來記錄日照時間。該CSD-1日照時間表安裝在京士柏的輻射實驗室屋頂，離地6米，即海拔71米。CSD-1日照時間表全自動操作及根據世界氣象組織的定義記錄日照時間。每小時記錄的日照

時間，指以本地時每小時開始為中心的60分鐘期間內錄得的日照時間。

CSD-1安裝在以往用作記錄日照時間的康培爾-斯托克日照計旁邊。自二零零五年起，康培爾-斯托克日照計作為後備設施。它利用玻璃球使太陽光折射聚焦，在記錄卡上留下燒焦的痕跡，從燒焦痕跡的長度來斷定日照時間。記錄卡上每小時記錄的日照時間，是指以視太陽時每小時開始為中心的60分鐘期間內錄得的日照時間。CSD-1及康培爾-斯托克日照計曾並行運作兩年，比對結果顯示兩者所量度到的平均全日日照時間是大致吻合的。

太陽總輻射

天文台使用Kipp & Zonen製造的熱電總日射表(密封熱電堆拱形日射表)連同累積計數器來記錄太陽總輻射。總日射表裝在京士柏的輻射實驗室屋頂，接近CSD-1日照時間表。

在二零零六年七月至二零零七年十一月期間，測量太陽總輻射的總日射表利用PMO-6 No.0102絕對直接日射表來進行刻度，而該絕對直接日射表於二零零七年一月參與在日本舉行的世界氣象組織第二區域協會(亞洲)的直接日射表比對，得出的新的靈敏度因子為 $11.51 \mu\text{VW}^{-1} \text{m}^2$ ，並追溯至由二零零六年一月一日起採用。而2006年香港氣象及潮水觀測摘要內的京士柏太陽總輻射量數據已作出相應修訂並詳列於表9(a)。

最低草溫和土壤溫度

天文台及京士柏均有進行最低草溫及土壤溫度觀測。最低草溫溫度表讀數在每日8時記錄，該讀數代表由前一日19時起計的晚間最低草溫。此外，每日兩次，即7時及19時，亦記錄在地面下0.05、0.1、0.2、0.5、1.0、1.5及3.0米深的土壤溫度。天文台的最低草溫和土壤溫度由白金絲電阻溫度表自動錄得。京士柏則分別使用酒精溫度表和玻璃水銀溫度表以人手量度最低草溫和土壤溫度。

打鼓嶺於二零零六年十二月一日起使用一套以白金絲電阻溫度表運作的全自動草面溫度測量儀量度草面溫度。

蒸發量

蒸發量的測量工作，每日11時在京士柏進行，採用的器具是兩個美國氣象局“A”級蒸發皿，蒸發面離地0.18米。編製每月數值的讀數來自第1號蒸發皿。

可能蒸散量

可能蒸散量的測量工作，每日11時在京士柏三幅草地進行。有時，在錄得高數值的可能蒸散量後，接着的數日卻錄得負數值。這些反常的數值，源於大雨後延遲了的徑流。因此，計算月值時，是把這些數值包括在內的。有關可能蒸散量的其他資料，載於《天文台技術報告第四十二號》。

海面溫度

消防處職員每日兩次，即7時及14時，在北角消防局消防船碼頭錄取海面溫度。北角消防局消防船碼頭平均水深約為6.5米。

天文台利用白金絲電阻溫度表在橫瀾島自動測量海面溫度。橫瀾島邊緣陡峭，四面的海床深於18米，所錄得的溫度，可代表毗鄰的近岸水域溫度。

天文台以同樣方法於香港國際機場東面及西面的自動氣象浮標測量海面溫度，該兩處水域平均水深分別約為11.5米和7.4米。量度海面溫度的位置均為海面以下約2米。

閃電及雷暴

受過訓練的觀測員在天文台每小時一次的觀測中報告觀測到的閃電及雷暴，在香港國際機場則每半小時一次。

覆蓋珠江三角洲的閃電定位網絡二十四小時不停監察雲對地及雲間閃電。網絡由香港天文台、廣東省氣象局和澳門地球物理暨氣象局在二零零五年合作建立並於二零零六年開始運作。該網絡現時共有六個探測站，分別位於春坎角、尖鼻咀、沙頭角、廣東三水、廣東惠東*及澳門氹仔。閃電位置是依靠各探測站接收閃電釋放出來的電磁波的時間及方向計算出來。

*2007年9月開始運作

能見度

天文台的水平能見度由專業氣象觀測員每小時評估一次。

在2004年及以前，香港國際機場的水平能見度讀數是基於專業氣象觀測員每小時的觀測數據。在2005年及以後，香港國際機場的水平能見度讀數是採用位於機場南跑道中間的Vaisala FD12P能見度儀在每小時前10分鐘的平均數據。這與使用儀器觀測來改進能見度評估的國際趨勢是一致的。

此外，在中環碼頭及橫瀾島各安裝了一部Vaisala FD12P能見度儀，廿四小時監測維多利亞港及香港東南面水域的水平能見度。水平能見度讀數亦是採用每小時前10分鐘的平均數據。

雨量

天文台使用一套203毫米普通雨量器進行每小時一次的雨量觀測。觀測結果會與安裝在鄰近的Casella 100573E型翻斗式雨量器所得數據核對。

在香港國際機場每小時一次的雨量觀測，用的是一組三個Ogawa雨量器。所得數據會互相核對。此外，亦利用鄰近的160毫米普通雨量器，在每日9時及15時量度雨量兩次。

由志願觀測員管理的雨量器是以人手量度的127毫米普通雨量器。大部分普通雨量器的量度時間都是每日15時。

天文台自動氣象站使用Casella 100573E型翻斗式雨量器來量度雨量。土力工程處及渠務署亦各自設有遙感雨量器網絡，所收集到的數據可供天文台取讀。現時，天文台每1至5分鐘可取得本港各區的雨量讀數。這些雨量器以0.5毫米為單位記錄雨量，因此不能探測到0.5毫米以下的雨量。

高空觀測

天文台自一九九三年七月起採用Vaisala公司的數碼科拉(DigiCORA)高空探測系統探測高層大氣。一部自動高空探測系統在二零零四年五月正式投入運作，取代人手投放探空氣球。在進行高空探測時，無線電探空儀隨氫氣球上升，並利用LORAN-C或GPS定位系統來測定探空儀的移動軌跡，從而得出高空風的資料。所有高空探測由二零零六年七月一日起採用Vaisala Type RS92型無線電探空儀進行。

該型號探空儀分別採用矽氣壓表、細絲熱電容及濕敏電容薄膜電容器來探測大氣中的氣壓、溫度及相對濕度。

京士柏氣象站是本港唯一的高空觀測站。自二零零七年一月一日起，天文台定時每日在京士柏氣象站進行兩次高空探測，分別為協調世界時零時及12時。而在協調世界時6時的無線電測風觀測，則由一台風廓線儀所取代。該風廓線儀早已於一九九九年四月一日起，用作為協調世界時18時的高空測風觀測。

潮水觀測

天文台的驗潮儀通常設於碼頭，量度的海平面為海圖基準面以上高度，以米為單位。香港的海圖基準面在主水平基準面下0.146米。海平面取樣每分鐘一次。每小時海平面是該小時最後五分鐘海平面資料的平均值。全年平均海平面是以可用的每小時海平面資料計算，而其他潮汐統計資料如最高高潮、最低低潮和最高潮差則是以每分鐘的資料計算。

4. 數據表達方式

下文概述本刊物所載的氣象及氣候數據。在一些列表中，英文本的HKO、KP及HKA，分別是天文台(Hong Kong Observatory)、京士柏(King's Park)及香港國際機場(Hong Kong International Airport)的縮寫。

京士柏、香港國際機場、天文台及橫瀾島於二零零七年的年風玫瑰圖載於圖5。由於橫瀾島錄得的風資料較能代表香港的氣流概況，故橫瀾島的月風玫瑰圖亦載於圖6(a)及6(b)。

香港各自動氣象站於二零零七年的年風玫瑰圖載於圖7(a)至7(g)。

有志願觀測員的雨量站所錄得的月及年雨量，是從每日大約15時由人手量度的讀數計算出來。月總雨量是指由上月最後一日15時起，計算至所指月份最後一日15時止的雨量總和。圖8至圖11根據有觀測員之雨量站、只量度雨量的自動氣象站及土力工程處的遙感雨量器網絡數據分析了二零零七年的月及年雨量，並以等雨量線來顯示香港各區的雨量分布。

圖12至圖14展示各高度二零零七年協調世界時零時的月平均高空風、溫度和相對濕度。

天文台於二零零七年錄得的每日氣溫、相對濕度、雨量數值、大氣壓力及雲量列於表1至表7。

京士柏於二零零七年錄得的每日日照時間及太陽總輻射數值列於表8及表9(b)。

橫瀾島於二零零七年錄得的每日盛行風列於表10。

香港各區的月及年氣象要素數值，列於表11(a)至表11(l)及表12。由於自動氣象站的數據偶然會因設備故障或傳送失誤而流失，因此當可供計算用數據低於99.5%時，其百分率也列於括號內，以反映數據的完整程度。

表13列出二零零七年每月的蒸發量、可能蒸散量、最低草溫及土壤溫度。

表14列出二零零七年的月海面溫度。橫瀾島及香港國際機場東面及西面的自動氣象浮標的海面溫度根據每小時錄取的讀數計算出來，而北角的海面溫度則只根據在7時及14時錄取的讀數計算。

天文台對二零零七年氣候數據進行了一些分析。表15顯示天文台於二零零七年錄得指定雨量、閃電及雷鳴的日數。香港境內於二零零七年錄得之日雲對地及雲間閃電次數分別列於表16(a)及表16(b)。圖15顯示二零零七年香港境內的雲對地閃電頻率分佈。

表17(a)及表17(b)分別列出天文台及香港國際機場於二零零七年每月的能見度低於指定數值的頻率百分比及出現低能見度的時間百分比。低能見度是指撇除霧、薄霧或降水等天氣情況後能見度低於8公里。由於中環碼頭及橫瀾島沒有天氣狀況的觀測，表18(a)及表18(b)只分別列出該兩地於二零零七年每月的能見度低於指定數值的頻率百分比。

各有觀測員之雨量站和只量度雨量之自動氣象站於二零零七年的月及年雨量載於表19及表20。由於自動氣象站的雨量數據會偶然因設備故障或傳送失誤而流失，因此當可供計算用數據低於99.5%時，其百分率亦載於括號內。

香港氣象要素及部分氣象參數在一九六一年至一九九零年和一

九七一年至二零零零年的月平均值與及氣象要素極端值(一八八四至一九三九年及一九四七至二零零七年)載於表21及表22。

各標準層於二零零七年錄得的高空風、氣溫、露點溫度及位勢高度的月平均值載於表23。這些數值，是根據每日協調世界時零時在京士柏進行高空探測所收集的數據計算的。

鰂魚涌、石壁、尖鼻咀及大埔滘潮汐測量站每月和全年的潮汐統計資料，如平均海平面、最高高潮、最低低潮、平均潮差和最高潮差列於表24(a)至表24(d)。這些統計資料的解釋載於《天文台技術記錄(本地)第五十五號 — An application of harmonic method to tidal analysis and prediction in Hong Kong》。

本刊物只刊載部分氣象要素的月值摘要及日數值。天文台亦可提供以美國信息交換用標準碼(ASCII)格式儲存的每小時地面氣象數據及潮水觀測數據、協調世界時零時及12時的高空探測數據給市民購取。市民如需要這些數據及其他分析資料，可按下列地址致函香港天文台：

香港
九龍彌敦道134A
香港天文台台長
(經辦人：氣候資料服務組)

電郵地址：climat@hko.gov.hk

5. 鳴謝

承蒙多位志願雨量觀測員及消防處職員不辭勞苦，觀測天氣，貢獻良多，謹此鳴謝。眾多機構亦鼎力協助，允許天文台設置氣象觀測儀器，特此致以衷心謝忱。

CONTENTS

1. INTRODUCTION

2. METEOROLOGICAL STATIONS IN HONG KONG

Manned Weather Stations
Automatic Weather Stations
Manned Rainfall Stations
Tide Gauge Stations

3. INSTRUMENTS AND METHODS OF OBSERVATION

Surface Observations

Atmospheric Pressure
Air Temperature, Wet-bulb Temperature, Dew Point Temperature, Vapour Pressure and Relative Humidity
Wind
Amount of Cloud
Duration of Sunshine
Global Solar Radiation
Grass Minimum and Soil Temperatures
Evaporation
Potential Evapotranspiration
Sea Surface Temperature
Lightning and Thunderstorm
Visibility
Rainfall

Upper-air Observations

Tidal Observations

4. DATA PRESENTATION

5. ACKNOWLEDGEMENT

APPENDIX

Table A – Positions and elevations above mean sea-level of the barometer, anemometer and the ground near the thermometer screen or raingauge of automatic weather stations

Table B – Meteorological measurements at the automatic weather stations

Table C – Name codes and dates of first operation of automatic weather stations

FIGURES

- Fig. 1 Locations of Weather Stations, Rainfall Stations and Tide Gauge Stations as at 31 December 2007
- Fig. 2 Locations of Meteorological Instruments at the Hong Kong Observatory Headquarters as at 31 December 2007
- Fig. 3 Locations of Meteorological Instruments at King's Park Meteorological Station as at 31 December 2007
- Fig. 4 Locations of Meteorological Instruments at the Airport Meteorological Office at the Hong Kong International Airport as at 31 December 2007
- Fig. 5 Annual Wind Roses for King's Park, Hong Kong International Airport, the Hong Kong Observatory and Waglan Island in 2007
- Fig. 6 (a) Monthly Wind Roses for Waglan Island from January to June in 2007
- Fig. 6 (b) Monthly Wind Roses for Waglan Island from July to December in 2007
- Fig. 7 (a)-(g) Annual Wind Roses for Automatic Weather Stations in 2007
- Fig. 8 Monthly Rainfall Maps from January to April in 2007
- Fig. 9 Monthly Rainfall Maps from May to August in 2007
- Fig. 10 Monthly Rainfall Maps from September to December in 2007
- Fig. 11 Annual Rainfall Map for 2007
- Fig. 12 Monthly Vector Mean Wind at Standard Levels at 00 UTC in 2007
- Fig. 13 Monthly Mean Temperature at Different Geopotential Heights at 00 UTC in 2007
- Fig. 14 Monthly Mean Relative Humidity at Different Geopotential Heights at 00 UTC in 2007
- Fig. 15 Annual Cloud-to-Ground Lightning Frequency Distribution Map for 2007

TABLES

Table 1	Daily Mean Sea Level Pressure at the Hong Kong Observatory in 2007
Table 2	Daily Mean Temperature at the Hong Kong Observatory in 2007
Table 3	Daily Maximum Temperature at the Hong Kong Observatory in 2007
Table 4	Daily Minimum Temperature at the Hong Kong Observatory in 2007
Table 5	Daily Mean Relative Humidity at the Hong Kong Observatory in 2007
Table 6	Daily Total Rainfall at the Hong Kong Observatory in 2007
Table 7	Daily Mean Amount of Cloud at the Hong Kong Observatory in 2007
Table 8	Daily Total Bright Sunshine Duration at King's Park in 2007
Table 9 (a)	Daily Total Global Solar Radiation at King's Park in 2006 (revised version)
Table 9 (b)	Daily Total Global Solar Radiation at King's Park in 2007
Table 10	Daily Prevailing Wind at Waglan Island in 2007
Table 11 (a)-(l)	Monthly Values of Meteorological Elements in 2007
Table 12	Annual Values of Meteorological Elements in 2007
Table 13	Monthly Values of Evaporation, Potential Evapotranspiration, Grass Minimum Temperature and Soil Temperature in 2007
Table 14	Monthly Sea Surface Temperature at North Point Fire Station, Waglan Island and the automatic weather buoys east and west of the Hong Kong International Airport in 2007
Table 15	Number of Days with Specified Rainfall Amounts, Number of Days with Lightning and Number of Days with Thunder Observed at the Hong Kong Observatory in 2007
Table 16 (a)	Daily Number of Cloud-to-Ground Lightning Strokes Detected over the Hong Kong Territory in 2007
Table 16 (b)	Daily Number of Cloud-to-Cloud Lightning Strokes Detected over the Hong Kong Territory in 2007
Table 17 (a)	Monthly Percentage Frequency of Visibility below Specified Values and the Percentage of Time with Reduced Visibility Observed at the Hong Kong Observatory in 2007
Table 17 (b)	Monthly Percentage Frequency of Visibility below Specified Values and the Percentage of Time with Reduced Visibility Observed at the Hong Kong International Airport in 2007
Table 18 (a)	Monthly Percentage Frequency of Visibility below Specified Values Observed at Central Pier in 2007
Table 18 (b)	Monthly Percentage Frequency of Visibility below Specified Values Observed at Waglan Island in 2007

Table 19	Monthly and Annual Rainfall Recorded at Manned Rainfall Stations in 2007
Table 20	Monthly and Annual Rainfall Recorded at Automatic Weather Stations with rainfall measurement only in 2007
Table 21 (a)	Monthly Normals (1961-1990) and Extreme Values (1884-1939 and 1947-2007) of Meteorological Elements for Hong Kong
Table 21 (b)	Monthly Normals (1971-2000) and Extreme Values (1884-1939 and 1947-2007) of Meteorological Elements for Hong Kong
Table 22 (a)	Monthly Means of Selected Meteorological Parameters for Hong Kong (1961-1990)
Table 22 (b)	Monthly Means of Selected Meteorological Parameters for Hong Kong (1971-2000)
Table 23	Summary of Upper-air Data at 00 UTC in 2007
Table 24 (a)	Summary of Observed Sea Levels at Quarry Bay in 2007
Table 24 (b)	Summary of Observed Sea Levels at Shek Pik in 2007
Table 24 (c)	Summary of Observed Sea Levels at Tsim Bei Tsui in 2007
Table 24 (d)	Summary of Observed Sea Levels at Tai Po Kau in 2007

1. INTRODUCTION

Records of surface meteorological observations made at stations in Hong Kong, mostly on an hourly basis, were published since 1884 in annual volumes of 'Meteorological Results Part I - Surface Observations'. Commencing 1969, meteorological data were compiled by computer with the assistance of the then Government Data Processing Agency. Details of the computerization procedures are described in 'Hong Kong Observatory Technical Note (Local) No. 17'. In 1987, this publication was re-named 'Surface Observations in Hong Kong'. In 1988, processing of meteorological data was performed using Hong Kong Observatory computers. Since 1993, major changes in presentation have been introduced to prepare a condensed publication containing only summarized information and graphical form as far as possible so as to facilitate readers to appreciate the weather conditions of the year. Both surface and upper-air data were then included in the publication entitled 'Summary of Meteorological Observations in Hong Kong'. Accordingly, the printing of 'Surface Observations in Hong Kong' and 'Summary of Radiosonde-Radiowind Ascents', which was an annual publication containing summarized upper-air data, were stopped. Starting 2007, summaries of observed sea levels at the tide gauge stations operated by the Hong Kong Observatory and the number of lightning strokes detected over the Hong Kong territory by the Lightning Location Network are included and this publication was subsequently renamed 'Summary of Meteorological and Tidal Observations in Hong Kong'.

The time used in this publication is Hong Kong Time which is 8 hours ahead of Co-ordinated Universal Time (UTC). For most practical purposes, Co-ordinated Universal Time is the same as Greenwich Mean Time (GMT).

Climatological normals in this publication refer to those computed from data collected during the 30-year period 1961-1990. The means for the 30-year period 1971-2000 are also presented in this publication for reference. The comparison of the means for the 30-year period 1971-2000 and those of 1961-1990 is documented in 'Hong Kong Observatory Technical Note (Local) No. 83'. Extreme weather records are compared against the data recorded in the periods 1884-1939 and 1947-2007 for the Hong Kong Observatory Headquarters.

2. METEOROLOGICAL STATIONS IN HONG KONG

Both manned and automatic stations are operated by the Hong Kong Observatory. Their locations as at 31 December 2007 are shown in Figure 1. Station details are briefly described in the following paragraphs.

MANNED WEATHER STATIONS

Details on the positions, elevations of ground near the thermometer screen, barometer and anemometer of the manned stations are tabulated below.

Station	Position		Elevation above mean sea-level (metres)		
	Latitude N	Longitude E	barometer	anemometer	ground
Hong Kong Observatory *	22°18'07"	114°10'27"	40	74	32
Hong Kong International Airport	22°18'34"	113°55'19"	8	14	6

* The position of the Hong Kong Observatory was revised according to the latest geodetic measurement by the Lands Department

Observations of wind, visibility, weather condition, atmospheric pressure, dry-bulb and wet-bulb temperatures, rainfall amount, cloud type, cloud amount and height of cloud base are normally taken at hourly or more frequent intervals. Climatological data and analyses for these stations are available on request from the Hong Kong Observatory.

The Hong Kong Observatory Headquarters had been the reference synoptic reporting station for Hong Kong since weather observations began in 1884. Because of rapid urbanization and erection of high-rise buildings in the vicinity of the Observatory Headquarters in the 1980s, it was replaced by the King's Park Meteorological Station on 1 July 1992. The Airport Meteorological Office at the Hong Kong International Airport became the reference synoptic reporting station for Hong Kong on 1 April 2000.

AUTOMATIC WEATHER STATIONS

Automatic weather stations were set up in Hong Kong to meet increasing demands for regional meteorological data and to improve weather services. Some automatic stations measure wind, dry-bulb and wet-bulb temperatures, dew point temperature, relative humidity, atmospheric pressure, rainfall and visibility, while some only measure wind, air temperature or rainfall. Besides, the automatic weather buoys located to the east and west of the Hong Kong International Airport and the automatic weather station at Waglan Island also measure sea surface temperature. Data are transmitted to the Hong Kong Observatory at one-minute intervals via telephone circuits or radio links.

The instruments measuring air temperature and rainfall at Tuen Mun Government Offices (TUN) were relocated to the new automatic weather station at Tuen Mun Children and Juvenile Home (TU1) on 1 January 2007. The automatic weather station at Tuen Mun Government Offices continues to measure the wind speed and direction. Furthermore, the automatic weather stations at Hong Kong Park and Shau Kei Wan started operation on 4 and 17 September 2007 respectively.

On 31 December 2007, there were 72 automatic weather stations in operation (see Figure 1). Details of the positions and elevations above mean sea-level of the barometer, anemometer and the ground near the thermometer screen of these stations are tabulated in Table A of Appendix. Information on the measurement of meteorological elements in different stations are listed in Table B of Appendix.

The stations in Huangmao Zhou, Tuoning Liedao, Neilingding and Wailingding are located at small islands in sea areas outside Hong Kong. They were installed in co-operation with the Guangdong Meteorological Bureau. Data from these stations are transmitted to the Observatory by UHF radio wave and leased telephone circuit at 10-minute intervals.

MANNED RAINFALL STATIONS

A network of manned rainfall stations, made possible by co-operation of voluntary observers, has been in operation since the early 1950's. The locations of these manned rainfall stations in 2007 are shown in Figure 1.

TIDE GAUGE STATIONS

Tide measurement using automatic tide gauges started in the 1950s. In 2007, the Hong Kong Observatory operated six tide gauges at the following locations: Quarry Bay, Shek Pik, Tai Miu Wan, Tai Po Kau, Tsim Bei Tsui and Waglan Island (Figure 1) to provide information on sea levels. The network consists of three types of tide gauges, i.e. float type, pneumatic type and sea level pressure transducer. Information on the positions of the gauges and the dates of the data availability is given below:

Tide Gauge Station	Position		Tide Gauge Type	Data Available From
	Latitude N	Longitude E		
Quarry Bay (QUB)	22°17'28"	114°12'48"	Float	Jan 1986
Shek Pik (SPW)	22°13'13"	113°53'40"	Pneumatic	Jan 1998
Tai Miu Wan (TMW)	22°16'11"	114°17'19"	Pneumatic	Jan 1996
Tai Po Kau (TPK)	22°26'33"	114°11'02"	Sea Level Pressure Transducer*	Dec 1963
Tsim Bei Tsui (TBT)	22°29'14"	114°00'51"	Sea Level Pressure Transducer	Dec 1974
Waglan Island (WGL)	22°10'59"	114°18'10"	Sea Level Pressure Transducer	Dec 1976

* Starting from March 2006, the tide gauge used at Tai Po Kau has been changed from Float type to Sea Level Pressure Transducer.

Tide data are transmitted to the Hong Kong Observatory via telephone circuits or radio links. All tide data are transmitted at 1-minute intervals except those for Tai Miu Wan at 30-minute intervals.

3. INSTRUMENTS AND METHODS OF OBSERVATION

Instruments and methods of observation used at the Hong Kong Observatory since 1884 are described in 'Hong Kong Observatory Technical Memoir No. 5, Hong Kong Meteorological Records and Climatological Notes' published in 1952 with a supplement printed later in 1963.

Figures 2 to 4 are sketch maps of the Hong Kong Observatory Headquarters, King's Park Meteorological Station and the Airport Meteorological Office at the Hong Kong International Airport respectively showing the locations of the instruments as at 31 December 2007. The following paragraphs describe the procedures adopted for measuring various meteorological elements in 2007.

SURFACE OBSERVATIONS

Atmospheric Pressure

At the Hong Kong Observatory and King's Park, atmospheric pressure was measured using a Setra Model 270 pressure gauge. At the Hong Kong International Airport, atmospheric pressure was measured using a Setra Model 470 digital pressure gauge. A mercury-in-glass barometer was used as back-up at each of these three stations.

Air Temperature, Wet-bulb Temperature, Dew Point Temperature, Vapour Pressure and Relative Humidity

Surface observations of air temperature (dry-bulb temperature), wet-bulb temperature, dew point temperature, vapour pressure and relative humidity were taken or computed at the Hong Kong Observatory and the Airport Meteorological Office at the Hong Kong International Airport.

At the Observatory, dry-bulb and wet-bulb temperatures were measured by platinum resistance thermometers placed about 1.2 metres above ground level in an open shed with a roof made of two separate layers of matting. The open shed arrangement is more satisfactory than a Stevenson screen which is liable to overheat in hot calm weather. A comparison between temperatures measured in the shed and in the screen was made in 1978 and the results were published in 'Hong Kong Observatory Technical Note No. 49'.

Maximum and minimum temperatures were recorded at the Observatory using the same platinum resistance thermometers. Conventional mercury-in-glass maximum and minimum thermometers were similarly exposed in the open shed as back-up.

In 1988, a computer program was developed to compute vapour pressure, relative humidity and dew-point temperature from readings of dry-bulb and wet-bulb temperatures using the modified Hooper's method described by G.P. Sargent of the British Meteorological Office in the 'Meteorological Magazine, No. 1297, volume 109' in 1980.

A Casella bimetallic thermograph, Model B.S. 3231 was also installed in the shed. Autographic records of the dry-bulb and wet-bulb temperatures were kept and used for quality control of air temperature data.

At the Hong Kong International Airport, dry-bulb and wet-bulb temperatures were measured by a Thies psychrometer while dew point temperature and relative humidity were derived from these temperature readings.

Wind

At the Hong Kong Observatory, winds were recorded by R.W. Munro Mk 4 cup-generator anemometers. Hourly prevailing wind directions and mean speeds are values for the 60 minutes ending on each hour. Prevailing wind directions, whether daily or monthly are obtained from the frequency distribution of wind direction by applying a 5-term binomial weighting factor (1-4-6-4-1). The results are not necessarily the modal directions.

At the Hong Kong International Airport, winds were recorded by sets of Thies anemometer and wind vane. Wind data were processed generally in the same way as for the Observatory.

Since Waglan Island is better exposed geographically and not directly affected by urbanization, the wind recorded there is more representative of the general wind flow over Hong Kong. An R.W. Munro Mk 4 cup-generator anemometer 83 metres above mean sea-level was used as the station anemometer. Wind data were processed in the same way as for the Observatory.

At other automatic weather stations, winds were recorded either by WS-201 anemometer manufactured by Met One Instruments, R.W. Munro Mk 4 cup-generator anemometer or Thies wind transmitter and direction transmitter. Wind data were processed in the same way as for the Observatory.

Wind movement was taken daily at 11 hours from a cup-counter anemometer mounted near to the evaporation pans at King's Park, with cups 0.15 metres above the rim of the pan.

Amount of Cloud

Visual observations of cloud type and amount, and estimates of the height of cloud base were made half-hourly at the Hong Kong International Airport. Observations of cloud amount were made hourly at the Hong Kong Observatory.

Duration of Sunshine

From 1 January 2005, duration of bright sunshine was recorded by a CSD-1 sunshine duration meter, manufactured by Kipp & Zonen. The CSD-1 was installed on the roof of the Radiation Laboratory at King's Park at 6 metres above ground, i.e. 71 metres above mean sea-level. The CSD-1 is fully automatic and provides measurement of sunshine duration as defined by the World Meteorological Organization. Hourly record of sunshine duration refers to the duration in the 60-minute interval centred on the hour in local time.

The CSD-1 was located next to a Campbell-Stokes sunshine recorder which was previously used for measuring sunshine duration. The Campbell-Stokes sunshine recorder has been used as a backup since 2005. It makes use of the refraction of sunlight by a glass sphere. Sunshine duration is determined from the burnt marks on a strip chart. Hourly record of sunshine duration on the strip chart refers to the duration in the 60-minute interval centred on the hour in apparent solar time. The CSD-1 and the Campbell-Stokes sunshine recorder had been operated in parallel for 2 years. Comparison results indicated that the mean daily sunshine duration obtained from the two instruments were in general consistent with each other.

Global Solar Radiation

Global solar radiation was recorded by a thermo-electric pyranometer (sealed thermo-pile dome solarimeter), manufactured by Kipp & Zonen, together with an integrating counter. The pyranometer was installed on the roof of the Radiation Laboratory at King's Park close to the CSD-1 sunshine duration meter.

During the period between July 2006 and November 2007, the pyranometer was calibrated against a PMO-6 absolute pyrheliometer No.0102. The PMO-6 was used by the Observatory when it participated in the Regional Pyrheliometer Comparison in Regional Association II (Asia) of the World Meteorological Organization held in Japan in January 2007. A new sensitivity factor of $11.51 \mu\text{V W}^{-1} \text{m}^2$ was obtained for the pyranometer and adopted for use retrospectively from 1 January 2006 onwards. The readings of global solar radiation at King's Park shown in the 2006 issue of this [Summary](#) have been revised accordingly and are shown in Table 9(a).

Grass Minimum and Soil Temperatures

Observations of grass minimum and soil temperatures were made at the Hong Kong Observatory and King's Park. The grass minimum thermometers were read daily at 08 hours, representing the overnight grass minimum temperature since 19 hours on the previous day. Observations of the soil temperature were made twice daily at 07 hours and 19 hours at depths of 0.05, 0.1, 0.2, 0.5, 1.0, 1.5 and 3.0 metres. Grass minimum and soil temperatures at the Observatory were automatically recorded by platinum resistance thermometers and read from a computer terminal display. Alcohol thermometer and mercury-in-glass thermometers were used at King's Park for manual measurement of grass minimum and soil temperatures respectively.

Starting 1 December 2006, the automatic grass temperature measurement system based on [a](#) platinum resistance thermometer installed at Ta Kwu Ling was used to monitor grass surface temperatures there.

Evaporation

Evaporation measurements were made daily at King's Park at 11 hours using two U.S. Weather Bureau Class 'A' evaporation pans with evaporation surface 0.18 m above ground. Readings from pan No. 1 are used to compile the monthly values.

Potential Evapotranspiration

Measurements of potential evapotranspiration were made for three turfed plots at King's Park each day at 11 hours. Sometimes, high values of potential evapotranspiration were recorded, followed by negative values on the following days. These anomalous values were caused by delayed run-off on occasions of heavy rainfall. They are therefore included in the computation of the monthly figures. More information on potential evapotranspiration can be found in 'Hong Kong Observatory Technical Note No. 42'.

Sea Surface Temperature

Sea surface temperatures were taken at the fire boat pier of North Point Fire Station twice daily at 07 hours and 14 hours by staff of the Fire Services Department. The mean depth of water at North Point Fire Station is about 6.5 metres.

Automatic measurements of sea surface temperature were made at Waglan Island by platinum resistance thermometer. The sea bottom slopes steeply to over 18 metres on all sides of the island, and the temperature may be taken as representative of the adjacent open coastal waters.

Automatic measurements of sea surface temperature were also made at the automatic weather buoys located to the east and west of the Hong Kong International Airport by platinum resistance thermometer. The mean sea depths to the east and west of the Hong Kong International Airport are about 11.5 metres and 7.4 metres respectively. The sea surface temperature sampling locations were kept at about 2 metres below sea surface.

Lightning and Thunderstorm

Trained observers reported occasions of lightning and thunderstorm in their observations at hourly intervals at the Hong Kong Observatory and half-hourly at the Hong Kong International Airport.

Cloud-to-ground and cloud-to-cloud lightning strokes were detected by the Lightning Location Network over the Pearl River Estuary round the clock. The network was jointly established by the Hong Kong Observatory, the Guangdong Meteorological Bureau and the Macao Meteorological and Geophysical Bureau in 2005 and put into operation in 2006. Currently, the network comprises six stations which are located at Chung Hom Kok, Tsim Bei Tsui and Sha Tau Kok in Hong Kong, Sanshui and Huidong* in Guangdong and Taipa in Macao. Lightning location was calculated using the time of arrival and direction of the electromagnetic waves generated by the lightning discharges as detected by the stations.

*operational with effect from September 2007

Visibility

Estimates of horizontal visibility were made hourly by professional meteorological observers at the Hong Kong Observatory.

The visibility readings at the Hong Kong International Airport in 2004 and before were based on hourly observations by professional meteorological observers. From 2005 onwards, the visibility readings at the Hong Kong International Airport were based on the average readings over the 10-minute period before the clock hour of the Vaisala FD12P visibility meter near the middle of the south runway. The change of the data source in 2005 is an improvement of the visibility assessment using instrumented observations following the international trend.

Two Vaisala FD12P visibility meters were installed, one at Central Pier and another at Waglan Island, to monitor round-the-clock visibility of the Victoria Harbour and the southeastern part of the Hong Kong waters respectively. The visibility readings were also based on the average visibility meter readings over the 10-minute period before the clock hour.

Rainfall

Hourly observations of rainfall were made at the Hong Kong Observatory with an ordinary 203-mm raingauge. These observations were checked against the records of a Casella 100573E tipping-bucket raingauge nearby.

Hourly observations of rainfall were made at the Hong Kong International Airport with a set of three Ogawa raingauges. These three observations were checked against each other. Rainfall measurements were also taken twice daily at 09 hours and 15 hours with an ordinary 160-mm raingauge nearby.

Raingauges operated by voluntary observers are ordinary 127-mm raingauges which are manually measured. Readings from most ordinary raingauges were taken once a day at 15 hours.

Casella 100573E tipping-bucket raingauges were used to measure rainfall amount at automatic weather stations with rainfall measurement. The Geotechnical Engineering Office (GEO) and Drainage Services Department (DSD) also operate their networks of remote raingauges which can be accessed by the Observatory. Rainfall readings at 1 to 5-minute intervals are now available from different locations in the territory. These raingauges record rainfall in units of 0.5 mm and thus rainfall less than 0.5 mm cannot be detected.

UPPER-AIR OBSERVATIONS

To probe the upper atmosphere, the DigiCORA by Vaisala has been in use since July 1993. A replacement upper-air sounding system capable of automatic balloon launching became operational in May 2004. During the sounding, the radiosonde rises with the balloon and is tracked continuously by the LORAN-C System or the Global Positioning System (GPS), thus determining the upper-air winds. From 1 July 2006, Vaisala Type RS92 radiosonde has been used for all upper-air soundings. The sensors for pressure, temperature and relative humidity in the Vaisala Type RS92 radiosonde are the silicon pressure sensor, thin wire thermocapacitor and humicap thin film capacitor respectively.

King's Park is the only upper-air station in Hong Kong. From 1 January 2007, regular upper-air soundings are made two times a day at 00 UTC and 12 UTC at King's Park. A wind profiler, in the place of a radio windsonde ascent, is used for the 06 UTC upper-air wind observation. The same wind profiler has already been used for the 18 UTC upper-air wind observation since 1 April 1999.

TIDAL OBSERVATIONS

The tide gauges operated by the Observatory, usually installed at piers, measure the sea level in metre above the Chart Datum, which is 0.146 metre below the Hong Kong Principal Datum. Data resolution is one minute. Hourly sea level is computed by averaging the last five 1-minute data ending on the hour. Annual mean sea levels are computed based on available hourly sea level data while other tidal statistics such as highest high water, lowest low water and maximum range are based on available 1-minute data.

4. DATA PRESENTATION

The paragraphs underneath give a brief account of the meteorological and climatological data contained in this publication. The Hong Kong Observatory, King's Park and Hong Kong International Airport are abbreviated as HKO, KP, and HKA respectively in some tables.

Annual wind roses for King's Park, Hong Kong International Airport, the Hong Kong Observatory and Waglan Island in 2007 are shown in Figure 5. As winds at Waglan Island are more representative of the general wind flow in Hong Kong, the monthly wind roses for Waglan Island are also presented in Figures 6(a) and 6(b).

Annual wind roses for automatic weather stations in Hong Kong in 2007 are also shown in Figures 7 (a)-7(g).

Monthly and annual rainfall recorded at rainfall stations manned by voluntary observers are computed from daily readings taken manually at approximately 15 hours. Monthly sums are reckoned as beginning from 15 hours on the last day of the previous month and ending at 15 hours on the last day of the month specified. Monthly and annual rainfall maps in 2007 based on the data from manned rainfall stations, automatic weather stations with rainfall measurement only and the remote raingauge network of GEO are analysed in Figures 8 to 11 with isohyets drawn to show the spatial distribution of rainfall over Hong Kong.

Monthly mean upper-air wind, temperature and relative humidity at different heights at 00 UTC in 2007 are presented in Figures 12 to 14.

Daily values of air temperature, relative humidity, rainfall, atmospheric pressure and amount of cloud observed at the Hong Kong Observatory in 2007 are listed in Tables 1 to 7.

Daily values of duration of sunshine and total global solar radiation recorded at King's Park in 2007 are listed in Tables 8 and 9(b).

Daily values of prevailing wind recorded at Waglan Island in 2007 are listed in Table 10.

Monthly and annual values of meteorological elements at various locations in Hong Kong in 2007 are printed in Tables 11(a) to 11(l) and Table 12. Since data for automatic weather stations are subject to loss due to equipment or transmission failure in some occasions, the percentage of data available for compilation, when less than 99.5, is also given in brackets to reflect the degree of completeness.

Monthly values of evaporation, potential evapotranspiration, grass minimum temperature and soil temperature in 2007 are shown in Table 13.

Monthly values of sea surface temperature in 2007 are tabulated in Table 14. Values at Waglan Island and the automatic weather buoys located to the east and west of the Hong Kong International Airport are computed from hourly readings while those at North Point are from readings at 07 hours and 14 hours only.

Some analyses were performed on the climatological data in 2007. In Table 15, number of days with specified rainfall amounts in 2007 together with number of days with lightning and number of days with thunder observed at the Hong Kong Observatory are shown. Daily number of cloud-to-ground and cloud-to-cloud lightning strokes detected over the Hong Kong territory in 2007 are shown in Tables 16(a) and 16(b) respectively. Figure 15 shows the cloud-to-ground lightning frequency distribution in Hong Kong in 2007.

Tables 17(a) and 17(b) present the monthly percentage frequency of visibility below specified values and the percentage of time with reduced visibility as observed respectively at the Hong Kong Observatory and the Hong Kong International Airport in 2007. Reduced visibility refers to visibility below 8 kilometres, when there is no fog, mist or precipitation. As there was no observation of the weather condition at Central Pier and Waglan Island, Table 18(a) and 18(b) only present the respective monthly percentage frequency of visibility below specified values at these two stations in 2007.

Monthly and annual rainfall figures at manned rainfall stations and automatic weather stations with rainfall measurement only in 2007 are printed in Tables 19 and 20 respectively. As the rainfall data from these automatic weather stations are subject to loss due to equipment or transmission failure in some occasions, the percentage of data available for compilation, when less than 99.5, is also given in brackets.

Monthly means of meteorological elements and selected meteorological parameters for Hong Kong for the 30-year period 1961-1990 and 1971-2000 as well as the extreme values (1884-1939 and 1947-2007) of meteorological elements for Hong Kong are displayed in Tables 21 and 22.

The monthly mean values of upper wind, air temperature, dew point temperature and geopotential height recorded at standard levels in 2007 are tabulated in Table 23. All figures are based on the data collected from the ascents released at King's Park at 00 UTC each day.

Monthly and annual tidal statistics such as mean sea level, highest high water, lowest low water, mean range and maximum range for Quarry Bay, Shek Pik, Tsim Bei Tsui and Tai Po Kau tide gauge stations are listed in Tables 24(a) to 24(d). Meaning of these terms are given in 'Hong Kong Observatory Technical Note (Local) No. 55, An application of harmonic method to tidal analysis and prediction in Hong Kong' published in 1990.

Only monthly summaries of meteorological data and daily values of selected elements are printed in this publication. Hourly surface meteorological data and tidal observation data, upper-air radiosonde data at 00 and 12 UTC in ASCII format can be provided at cost upon request. Requests for such data and other analyses should be addressed to the Hong Kong Observatory at the following address:

Director of the Hong Kong Observatory
134A Nathan Road
Kowloon
Hong Kong
(Attention: Climatological Services Section)

email address : climat@hko.gov.hk

5. ACKNOWLEDGEMENT

We gratefully acknowledge the help and contribution of the many voluntary rainfall observers and staff of the Fire Services Department in making weather observations. Special thanks also go to those organizations which kindly permitted the installation of meteorological instruments within their premises.

附件
APPENDIX

表 A 自動氣象站的位置及站內氣壓表、風速表和雨量計或溫度計百葉箱附近地面的海拔高度

Table A – Positions and elevations above mean sea-level of the barometer, anemometer and the ground near the thermometer screen or rain gauge of automatic weather stations

自動氣象站 Automatic Weather Station	位置 Position		海拔高度(米) Elevation above mean sea-level (metres)		
	北緯 Latitude N	東經 Longitude E	氣壓表 barometer	風速表 anemometer	地面 ground
天文台 Hong Kong Observatory (HKO) +	22°18'07"	114°10'27"	40	74	32
沙田 Sha Tin (SHA)	22°24'09"	114°12'36"	13	16	6
黃茅洲 Huangmao Zhou (HMZ)	21°49'21"	113°57'28"	61	67	60
流浮山 Lau Fau Shan (LFS)	22°28'08"	113°59'01"	36	50	31
打鼓嶺 Ta Kwu Ling (TKL)	22°31'43"	114°09'24"	14	28	15
屯門兒童及青少年院 Tuen Mun Children and Juvenile Home (TU1)	22°23'09"	113°57'51"	28
黃麻角(赤柱) Bluff Head (Stanley) (BHD)	22°11'51"	114°12'43"	...	103	94
黃竹坑 Wong Chuk Hang (HKS)	22°14'54"	114°10'15"	...	30	5
橫瀾島 Waglan Island (WGL)	22°10'56"	114°18'12"	60	83	56
青洲 Green Island (GI)	22°17'06"	114°06'46"	...	107	88
將軍澳 Tseung Kwan O (JKB)	22°18'56"	114°15'20"	...	52	38
長洲 Cheung Chau (CCH)	22°12'04"	114°01'36"	80	98	72
京士柏 King's Park (KP)	22°18'43"	114°10'22"	66	90	65
平洲 Ping Chau (EPC)	22°32'48"	114°25'42"	...	39	29
吉澳 Kat O (KAT)	22°32'11"	114°18'07"	10
大美督 Tai Mei Tuk (PLC) +~	22°28'31"	114°14'15"	...	71	51
沙螺灣 Sha Lo Wan (SLW) +	22°17'28"	113°54'25"	...	71	61
西貢 Sai Kung (SKG)	22°22'32"	114°16'28"	...	31	4
塔門 Tap Mun (TAP) +	22°28'17"	114°21'38"	...	35	15
鯽魚湖 Tsak Yue Wu (TYW)	22°24'11"	114°19'24"	...	23	5
沱灣列島 Tuoning Liedao (TUO)	22°28'11"	114°36'58"	103	108	102
石崗 Shek Kong (SEK) +	22°26'11"	114°05'05"	25	26	16
內伶仃 Neilingding (NLD)	22°25'30"	113°47'18"	101	120	100
大帽山 Tai Mo Shan (TMS)	22°24'38"	114°07'28"	940	966	955
香港國際機場 Hong Kong International Airport (HKA)	22°18'34"	113°55'19"	8	14	6
青衣(青柏樓) Ching Pak House, Tsing Yi (CPH)	22°20'53"	114°06'33"	...	136	122
外伶仃 Wailingding (WLD)	22°06'07"	114°01'30"	41	43	40
大老山 Tate's Cairn (TC)	22°21'28"	114°13'04"	576	587	575
彌勒山 Nei Lak Shan (NLS)	22°15'48"	113°54'40"	747	757	747
大埔 Tai Po (TPO)	22°26'45"	114°10'44"	16	...	15
昂坪 Ngong Ping (NGP) +	22°15'31"	113°54'46"	...	603	593
山頂 The Peak (VP1)	22°15'51"	114°09'18"	406
坪洲 Peng Chau (PEN)	22°17'28"	114°02'36"	35	47	34
上水 Sheung Shui (SSH)	22°30'07"	114°06'40"	11	...	10
荃灣 Tsuen Wan (TWN)	22°23'01"	114°06'28"	142
濕地公園 Wetland Park (WLP)	22°28'00"	114°00'32"	5	15	4
香港公園 Hong Kong Park (HKP)	22°16'42"	114°09'44"	26
筲箕灣 Shau Kei Wan (SKW)	22°16'54"	114°14'10"	53
自動氣象浮標 (香港國際機場西面) Automatic Weather Buoy (Hong Kong International Airport, West) (WB2)	22°17'28"	113°52'56"	9	9	...
自動氣象浮標 (香港國際機場東面) Automatic Weather Buoy (Hong Kong International Airport, East) (WB3)	22°19'11"	113°57'41"	9	9	...

~ 原名：大尾篤

... 沒有測量

... Not measured

+ 位置/海拔高度乃根據地政總署最新的大地測量資料作出修訂

+ Position/Elevation was revised according to the latest geodetic measurement by Lands Department

表 A (續) 自動氣象站的位置及站內風速表或雨量計的海拔高度

Table A (cont'd) – Positions and elevations above mean sea-level of the anemometer or raingauge of automatic weather stations

自動氣象站 Automatic Weather Station	風速表/雨量計 位置 Anemometer/Raingauge Position		海拔高度(米) Elevation above mean sea-level (metres)
	北緯 Latitude N	東經 Longitude E	風速表 anemometer
<u>只測風 With wind measurement only</u>			
青衣島蜆殼油庫 Shell Oil Depot (SHL)	22°20'54"	114°05'02"	43
中環碼頭 Central Pier (CP1)*	22°17'20"	114°09'21"	30
中環廣場 Central Plaza (WCN)#	22°16'53"	114°10'16"	378
九龍天星碼頭 Star Ferry (Kowloon) (SF)	22°17'35"	114°10'07"	18
長沙灣 Cheung Sha Wan (CSW)	22°20'04"	114°09'05"	30
北角 North Point (NP)	22°17'40"	114°11'59"	26
又一村 Yau Yat Chuen (YYC)	22°19'57"	114°10'21"	64
九龍仔 Kowloon Tsai (KLT)	22°20'06"	114°11'05"	105
啟德 Kai Tak (SE) +	22°18'35"	114°12'48"	16
大磨刀 Tai Mo To (TMT)	22°19'47"	113°58'00"	15
小蠔灣 Siu Ho Wan (SHW)	22°18'21"	113°58'45"	15
二東山 Yi Tung Shan (YTS)	22°15'33"	113°57'51"	752
沙洲 Sha Chau (SC)	22°20'45"	113°53'28"	31
大澳 Tai O (TO)	22°15'22"	113°51'17"	105
深屈 Sham Wat (SW)	22°16'07"	113°53'13"	13
屯門政府合署 Tuen Mun Government Offices (TUN)	22°23'32"	113°58'27"	69
<u>只量度雨量 With rainfall measurement only</u>			
昂坪食水配水庫 Ngong Ping Fresh Water Reservoir (R11)	22°15'20"	113°54'41"	478
愉景灣 Discovery Bay (R12)	22°17'29"	114°00'33"	106
南丫島警署 Lamma Island (R13)	22°13'11"	114°07'05"	32
鶴咀 Cape D'Aguilar (R14)	22°12'35"	114°15'18"	43
西貢三育中學 Sai Kung Sam Yuk Middle School (R18)	22°18'27"	114°17'13"	122
鯽魚涌 Quarry Bay (R19)	22°17'28"	114°12'48"	7
踏石角 Tap Shek Kok (R21) +	22°22'45"	113°55'12"	28
尖鼻咀 Tsim Bei Tsui (R22)	22°29'11"	114°00'42"	8
大埔王肇枝中學 Tai Po Wong Shiu Chi Secondary School (R23) ^	22°26'44"	114°10'18"	23
沙頭角 Sha Tau Kok (R24)	22°32'15"	114°12'39"	39
北潭凹 Pak Tam Au (R25)	22°24'47"	114°19'47"	106
元朗 Yuen Long (R27)	22°25'08"	113°59'46"	102
凹頭 Au Tau (R28) %	22°27'00"	114°03'11"	3
落馬洲 Lok Ma Chau (R29)	22°30'42"	114°04'49"	67
吉澳漁業研究分站 Kat O Fisheries Research Sub-Station (R30)	22°32'10"	114°18'07"	10
大美督抽水站 Tai Mei Tuk Pumping Station (R31)~	22°28'42"	114°14'20"	24
糧船灣 Leung Shuen Wan (R32)	22°21'07"	114°21'11"	23

~ 原名：大尾篤抽水站

* CP1由2006年10月12日起亦測量能見度

* CP1 also measured visibility since 12 October 2006

WCN於2007年10月7日起停止運作

WCN has ceased operation since 7 October 2007

+ 海拔高度乃根據地政總署最新的大地測量資料作出修訂

+ Elevation was revised according to the latest geodetic measurement by Lands Department

^ 雨量計海拔高度升高1米

^ Elevation of raingauge raised up by 1 metre

% 雨量計位置遷移

% Raingauge relocated

表 B 自動氣象站所測量的氣象要素

Table B – Meteorological measurements at the automatic weather stations

自動氣象站 Automatic Weather Station	氣象要素 Meteorological Element										
	WIND	RF	TEMP	WET	DEW	RH	MSLP	VIS	SST	GMT	
天文台 Hong Kong Observatory (HKO)	✓	✓	✓	✓	✓	✓	✓			✓	
沙田 Sha Tin (SHA)	✓	✓	✓	✓	✓	✓	✓				
黃茅洲 Huangmao Zhou (HMZ)	✓	✓	✓				✓				
流浮山 Lau Fau Shan (LFS)	✓	✓	✓	✓	✓	✓	✓				
打鼓嶺 Ta Kwu Ling (TKL)	✓	✓	✓	✓	✓	✓	✓			✓	
屯門兒童及青少年院 Tuen Mun Children and Juvenile Home (TU1)		✓	✓	✓	✓	✓					
黃麻角(赤柱) Bluff Head (Stanley) (BHD)	✓		✓								
黃竹坑 Wong Chuk Hang (HKS)	✓		✓	✓	✓	✓					
橫瀾島 Waglan Island (WGL)	✓	✓	✓	✓	✓	✓	✓	✓	✓		
青洲 Green Island (GI)	✓	✓									
將軍澳 Tseung Kwan O (JKB)	✓	✓	✓	✓	✓	✓					
長洲 Cheung Chau (CCH)	✓	✓	✓	✓	✓	✓	✓				
京士柏 King's Park (KP)	✓	✓	✓	✓	✓	✓	✓			✓	
平洲 Ping Chau (EPC)	✓	✓	✓								
吉澳 Kat O (KAT)		✓	✓								
大美督 Tai Mei Tuk (PLC)~	✓	✓	✓								
沙螺灣 Sha Lo Wan (SLW)	✓	✓	✓	✓	✓	✓	✓				
西貢 Sai Kung (SKG)	✓		✓	✓	✓	✓					
塔門 Tap Mun (TAP)	✓	✓	✓								
鯉魚湖 Tsak Yue Wu (TYW)	✓	✓	✓	✓	✓	✓					
沱灣列島 Tuoning Liedao (TUO)	✓	✓	✓				✓				
石崗 Shek Kong (SEK)	✓	✓	✓		✓	✓	✓				
內伶仃 Neilingding (NLD)	✓	✓	✓				✓				
大帽山 Tai Mo Shan (TMS)	✓	✓	✓	✓	✓	✓	✓				
香港國際機場 Hong Kong International Airport (HKA)	✓	✓	✓	✓	✓	✓	✓	✓			
青衣(青柏樓) Ching Pak House, Tsing Yi (CPH)	✓	✓	✓	✓	✓	✓					
外伶仃 Wailingding (WLD)	✓	✓	✓				✓				
大老山 Tate's Cairn (TC)	✓	✓	✓	✓	✓	✓	✓				
彌勒山 Nei Lak Shan (NLS)	✓		✓	✓	✓	✓	✓				
大埔 Tai Po (TPO)			✓	✓	✓	✓	✓				
昂坪 Ngong Ping (NGP)	✓		✓								
山頂 The Peak (VP1)		✓	✓								
坪洲 Peng Chau (PEN)	✓	✓	✓	✓	✓	✓	✓				
上水 Sheung Shui (SSH)		✓	✓	✓	✓	✓	✓				
荃灣 Tsuen Wan (TWN)		✓	✓	✓	✓	✓					
濕地公園 Wetland Park (WLP)	✓	✓	✓	✓	✓	✓	✓				
香港公園 Hong Kong Park (HKP)			✓								
筲箕灣 Shau Kei Wan (SKW)		✓	✓								
自動氣象浮標(香港國際機場西面)* Automatic Weather Buoy (Hong Kong International Airport, West) (WB2)	✓	✓	✓		✓	✓	✓		✓		
自動氣象浮標(香港國際機場東面)* Automatic Weather Buoy (Hong Kong International Airport, East) (WB3)	✓	✓	✓		✓	✓	✓		✓		

~ 原名：大尾篤

* WB2 和 WB3 分別由2007年2月13日及2007年1月18日起停止測量雨量

* WB2 and WB3 have ceased rainfall measurement since 13 February 2007 and 18 January 2007 respectively

WIND: 風 Wind

TEMP: 氣溫 Air Temperature

WET: 濕球溫度 Wet-bulb Temperature

DEW: 露點溫度 Dew Point Temperature

RH: 相對濕度 Relative Humidity

MSLP: 平均海平面氣壓 Mean Sea Level Pressure

RF: 雨量 Rainfall

VIS: 能見度 Visibility

SST: 海面溫度 Sea Surface Temperature

GMT: 最低草溫 Grass Minimum Temperature

表 B (續) 自動氣象站所測量的氣象要素

Table B (cont'd) –Meteorological measurements at the automatic weather stations

自動氣象站 Automatic Weather Station	氣象要素 Meteorological Element									
	WIND	RF	TEMP	WET	DEW	RH	MSLP	VIS	SST	GMT
只測風 With wind measurement										
青衣島蜆殼油庫 Shell Oil Depot	✓									
中環碼頭 Central Pier (CP1)*	✓							✓		
中環廣場 Central Plaza (WCN)#	✓									
九龍天星碼頭 Star Ferry (Kowloon)	✓									
長沙灣 Cheung Sha Wan (CSW)	✓									
北角 North Point (NP)	✓									
又一村 Yau Yat Chuen (YYC)	✓									
九龍仔 Kowloon Tsai (KLT)	✓									
啟德 Kai Tak (SE)	✓									
大磨刀 Tai Mo To (TMT)	✓									
小蠔灣 Siu Ho Wan (SHW)	✓									
二東山 Yi Tung Shan (YTS)	✓									
沙洲 Sha Chau (SC)	✓									
大澳 Tai O (TO)	✓									
深屈 Sham Wat (SW)	✓									
屯門政府合署 Tuen Mun Government Offices (TUN)	✓									
只量度雨量 With rainfall measurement only										
昂坪食水配水庫 Ngong Ping Fresh Water Reservoir (R11)		✓								
愉景灣 Discovery Bay (R12)		✓								
南丫島警署 Lamma Island (R13)		✓								
鶴咀 Cape D'Aguilar (R14)		✓								
西貢三育中學 Sai Kung Sam Yuk Middle School (R18)		✓								
鯽魚涌 Quarry Bay (R19)		✓								
踏石角 Tap Shek Kok (R21)		✓								
尖鼻咀 Tsim Bei Tsui (R22)		✓								
大埔王肇枝中學 Tai Po Wong Shiu Chi Secondary School (R23)		✓								
沙頭角 Sha Tau Kok (R24)		✓								
北潭凹 Pak Tam Au (R25)		✓								
元朗 Yuen Long (R27)		✓								
凹頭 Au Tau (R28)		✓								
落馬洲 Lok Ma Chau (R29)		✓								
吉澳漁業研究分站 Kat O Fisheries Research Sub-Station (R30)		✓								
大美督抽水站 Tai Mei Tuk Pumping Station (R31)~		✓								
糧船灣 Leung Shuen Wan (R32)		✓								

~ 原名：大尾篤抽水站

* CP1由2006年10月12日起亦測量能見度

* CP1 also measured visibility since 12 October 2006

WCN於2007年10月7日起停止運作

WCN has ceased operation since 7 October 2007

WIND: 風 Wind

TEMP: 氣溫 Air Temperature

WET: 濕球溫度 Wet-bulb Temperature

DEW: 露點溫度 Dew Point Temperature

RH: 相對濕度 Relative Humidity

MSLP: 平均海平面氣壓 Mean Sea Level Pressure

RF: 雨量 Rainfall

VIS: 能見度 Visibility

SST: 海面溫度 Sea Surface Temperature

GMT: 最低草溫 Grass Minimum Temperature

表 C 自動氣象站代號及啟用日期

Table C – Name codes and dates of first operation of automatic weather stations

自動氣象站 Automatic Weather Station	台站編碼 Station Code	啓用日期 Date of first operation
天文台 Hong Kong Observatory	HKO	10/07/1984
沙田 Sha Tin	SHA	01/10/1984
黃茅洲 Huangmao Zhou	HMZ	10/07/1985
流浮山 Lau Fau Shan	LFS	16/09/1985
打鼓嶺 Ta Kwu Ling	TKL	14/10/1985
屯門兒童及青少年院 Tuen Mun Children and Juvenile Home	TU1	01/01/2007
黃麻角(赤柱) Bluff Head (Stanley)	BHD	13/03/1989
黃竹坑 Wong Chuk Hang	HKS	01/08/1989
橫瀾島 Waglan Island	WGL	22/08/1989
青洲 Green Island	GI	11/09/1989
將軍澳 Tseung Kwan O	JKB	01/12/1991
長洲 Cheung Chau	CCH	30/03/1992
京士柏 King's Park	KP	01/07/1992
平洲 Ping Chau	EPC	01/01/1993
吉澳 Kat O	KAT	01/01/1993
大美督 Tai Mei Tuk~	PLC	01/01/1993
沙螺灣 Sha Lo Wan	SLW	25/02/1993
西貢 Sai Kung	SKG	03/03/1993
塔門 Tap Mun	TAP	15/09/1993
鯉魚湖 Tsak Yue Wu	TYW	01/10/1995
沱瀆列島 Tuoning Liedao	TUO	13/08/1996
石崗 Shek Kong	SEK	04/11/1996
內伶仃 Neilingding	NLD	15/11/1996
大帽山 Tai Mo Shan #	TMS	08/12/1987
香港國際機場 Hong Kong International Airport	HKA	01/06/1997
青衣(青柏樓) Ching Pak House, Tsing Yi	CPH	01/04/1987
外伶仃 Wailingding	WLD	31/10/1997
大老山 Tate's Cairn ⊙	TC	08/12/1987
彌勒山 Nei Lak Shan	NLS	12/02/1998
大埔 Tai Po	TPO	03/02/1999
昂坪 Ngong Ping	NGP	01/01/2002
自動氣象浮標 (香港國際機場西面) Automatic Weather Buoy (Hong Kong International Airport, West)	WB2	16/08/2002
自動氣象浮標 (香港國際機場東面) Automatic Weather Buoy (Hong Kong International Airport, East)	WB3	28/01/2003
山頂 The Peak	VP1	17/02/2003
坪洲 Peng Chau	PEN	01/06/2004
上水 Sheung Shui	SSH	09/07/2004
荃灣 Tsuen Wan	TWN	25/04/2006
濕地公園 Wetland Park	WLP	10/11/2005
香港公園 Hong Kong Park	HKP	04/09/2007
筲箕灣 Shau Kei Wan	SKW	17/09/2007

~ 原名：大尾篤

TMS由1987年12月8日至1996年12月19日只測量風向風速，由1996年12月20日起亦逐步加入雨量、氣溫、濕球溫度、露點溫度、相對濕度及平均海平面氣壓的觀測

TMS measured wind direction and speed only from 8 December 1987 to 19 December 1996. It also progressively included measurement of rainfall, air temperature, web-bulb temperature, dew point temperature, relative humidity and mean sea level pressure from 20 December 1996 onwards

⊙ TC由1987年12月8日至1997年12月17日只測量風向風速，由1997年12月18日起亦逐步加入雨量、氣溫、濕球溫度、露點溫度、相對濕度及平均海平面氣壓的觀測

⊙ TC measured wind direction and speed only from 8 December 1987 to 17 December 1997. It also progressively included measurement of rainfall, air temperature, web-bulb temperature, dew point temperature, relative humidity and mean sea level pressure from 18 December 1997 onwards

表 C (續) 自動氣象站代號及啟用日期

Table C (cont'd) – Name codes and dates of first operation of automatic weather stations

自動氣象站 Automatic Weather Station	台站編碼 Station Code	啟用日期 Date of first operation
<u>只測風 With wind measurement only</u>		
青衣島蜆殼油庫 Shell Oil Depot	SHL	01/12/1992
中環碼頭 Central Pier*	CP1	20/12/2005
中環廣場 Central Plaza#	WCN	04/05/1993
九龍天星碼頭 Star Ferry (Kowloon)	SF	15/12/1987
長沙灣 Cheung Sha Wan	CSW	15/08/1988
北角 North Point	NP	04/09/1998
又一村 Yau Yat Chuen	YYC	30/10/1998
九龍仔 Kowloon Tsai	KLT	04/09/1998
啟德 Kai Tak	SE	04/09/1998
大磨刀 Tai Mo To	TMT	17/10/1997
小蠔灣 Siu Ho Wan	SHW	08/09/1997
二東山 Yi Tung Shan	YTS	30/10/1997
沙洲 Sha Chau	SC	22/11/1997
大澳 Tai O	TO	24/05/2004
深屈 Sham Wat	SW	14/08/1998
屯門政府合署 Tuen Mun Government Offices	TUN	23/10/1987
<u>只量度雨量 With rainfall measurement only</u>		
昂坪食水配水庫 Ngong Ping Fresh Water Reservoir	R11	01/09/2006
愉景灣 Discovery Bay	R12	30/12/1984
南丫島警署 Lamma Island	R13	30/12/1984
鶴咀 Cape D'Aguiar	R14	31/03/1985
西貢三育中學 Sai Kung Sam Yuk Middle School	R18	30/06/1985
鯽魚涌 Quarry Bay	R19	30/04/1992
踏石角 Tap Shek Kok	R21	30/12/1984
尖鼻咀 Tsim Bei Tsui	R22	30/12/1984
大埔王肇枝中學 Tai Po Wong Shiu Chi Secondary School	R23	30/12/1984
沙頭角 Sha Tau Kok	R24	30/12/1984
北潭凹 Pak Tam Au	R25	30/12/1984
元朗 Yuen Long	R27	30/06/1985
凹頭 Au Tau	R28	30/06/1985
落馬洲 Lok Ma Chau	R29	30/09/1985
吉澳漁業研究分站 Kat O Fisheries Research Sub-Station	R30	30/06/1985
大美督抽水站 Tai Mei Tuk Pumping Station~	R31	30/06/1985
糧船灣 Leung Shuen Wan	R32	30/09/1985

~ 原名：大尾篤抽水站

* CP1由2006年10月12日起亦測量能見度

* CP1 also measured visibility since 12 October 2006

WCN於2007年10月7日起停止運作

WCN has ceased operation since 7 October 2007

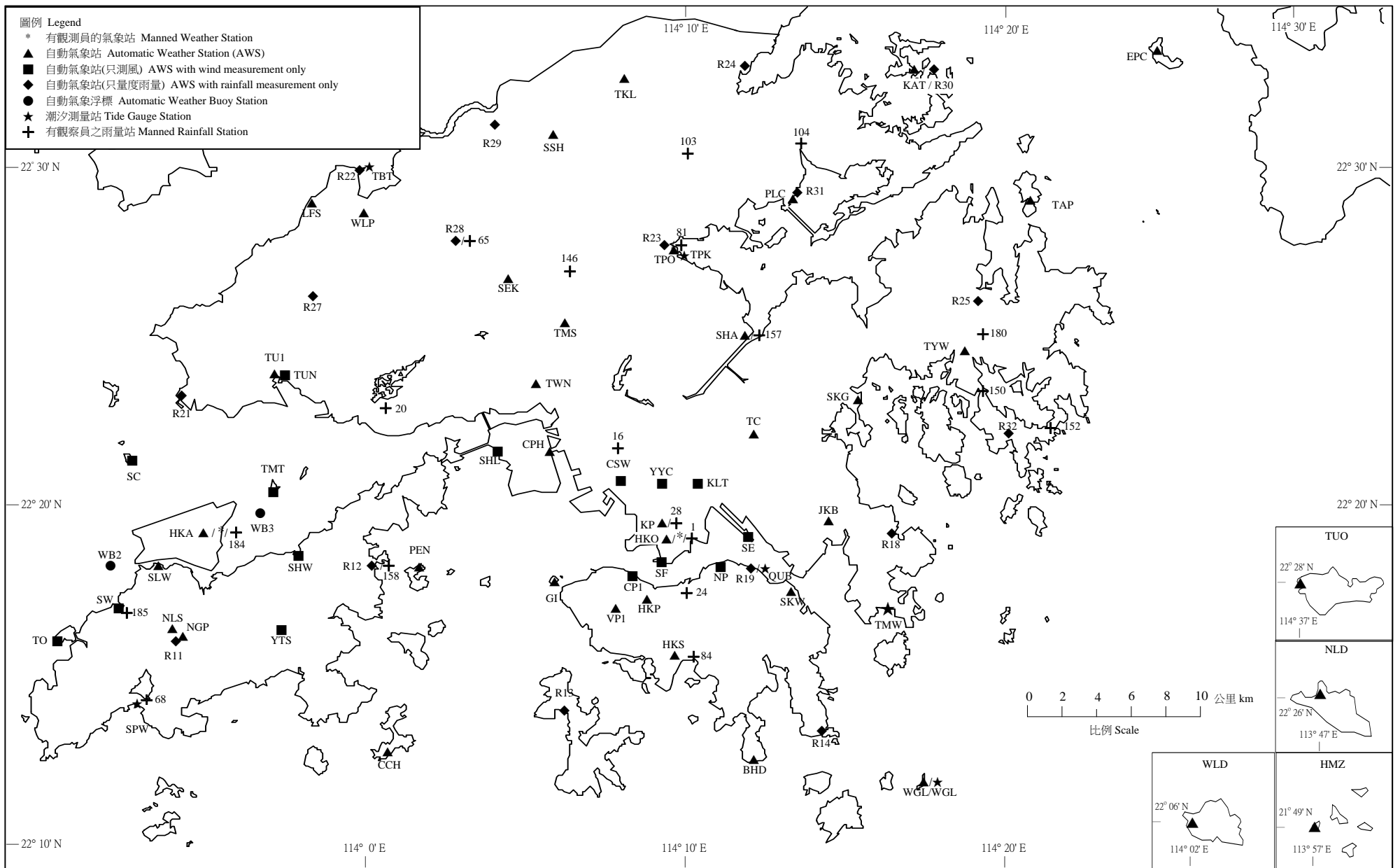


圖 1 氣象站、雨量站及潮汐測量站的位置圖(二零零七年十二月三十一日)

Figure 1 Locations of Weather Stations, Rainfall Stations and Tide Gauge Stations as at 31 December 2007

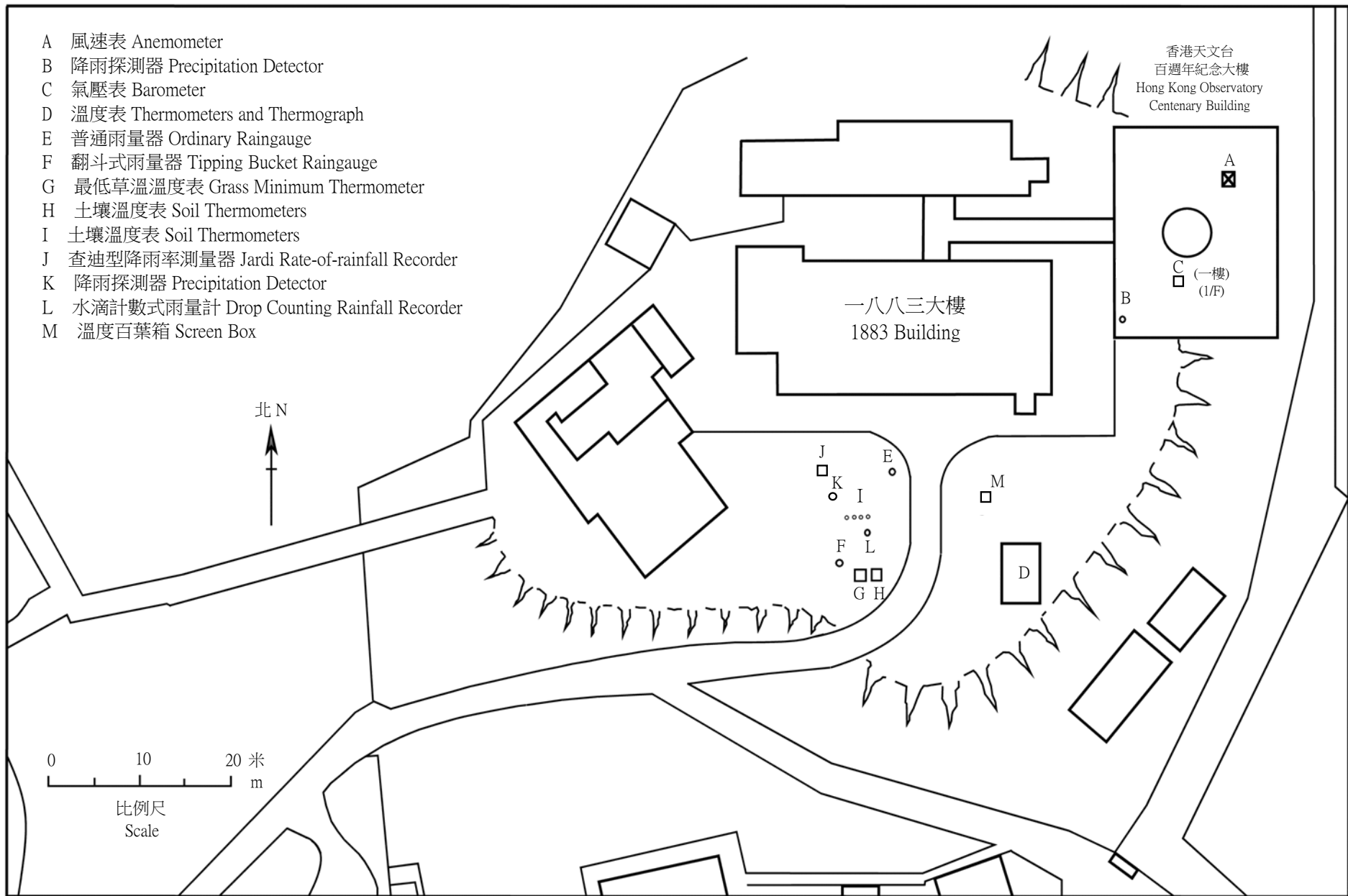


圖 2 天文台總部的氣象儀器分布圖 (二零零七年十二月三十一日)

Figure 2 Locations of meteorological instruments at the Hong Kong Observatory Headquarters as at 31 December 2007

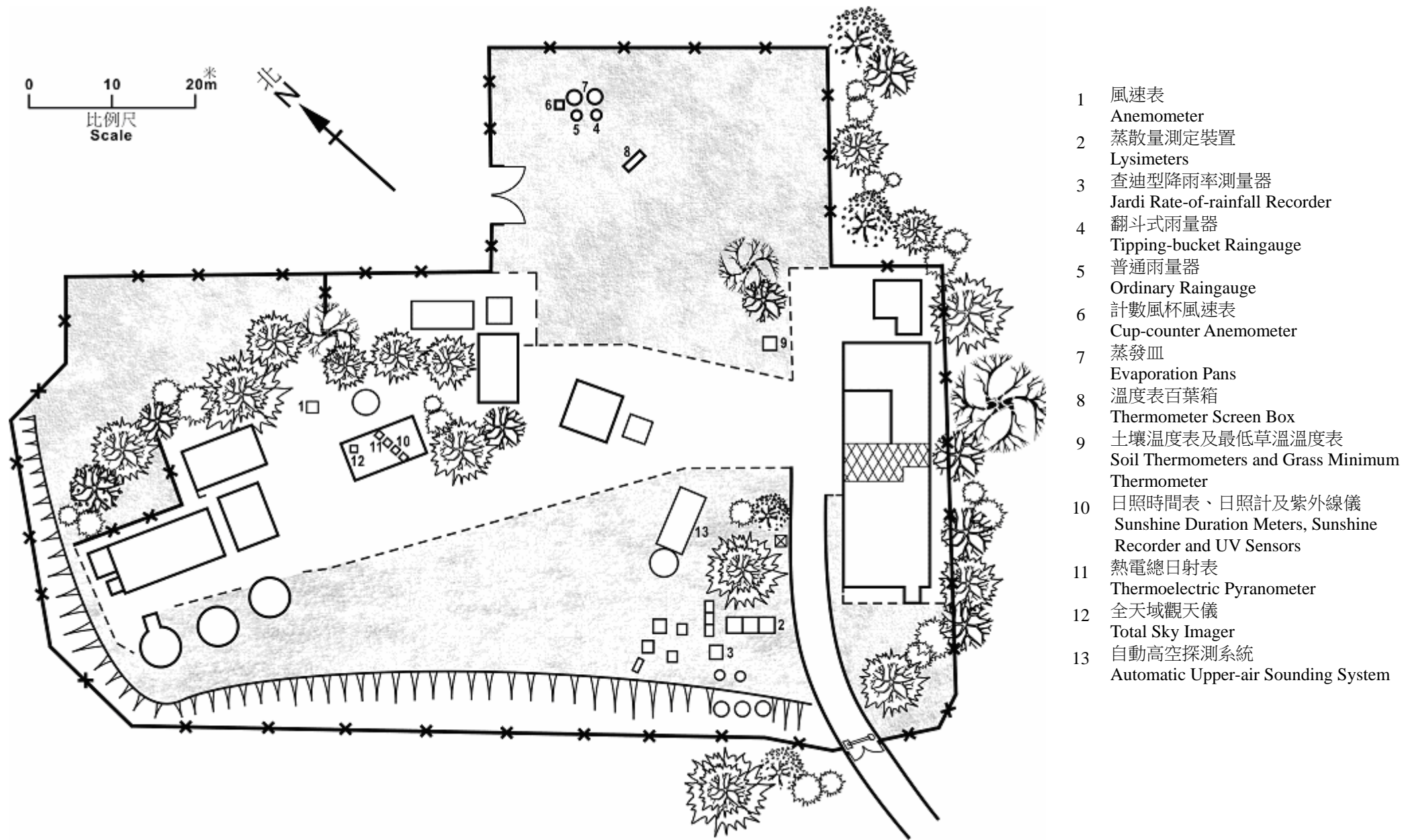


圖 3 京士柏氣象站的氣象儀器分布圖 (二零零七年十二月三十一日)

Figure 3 Locations of meteorological instruments at King's Park Meteorological Station as at 31 December 2007

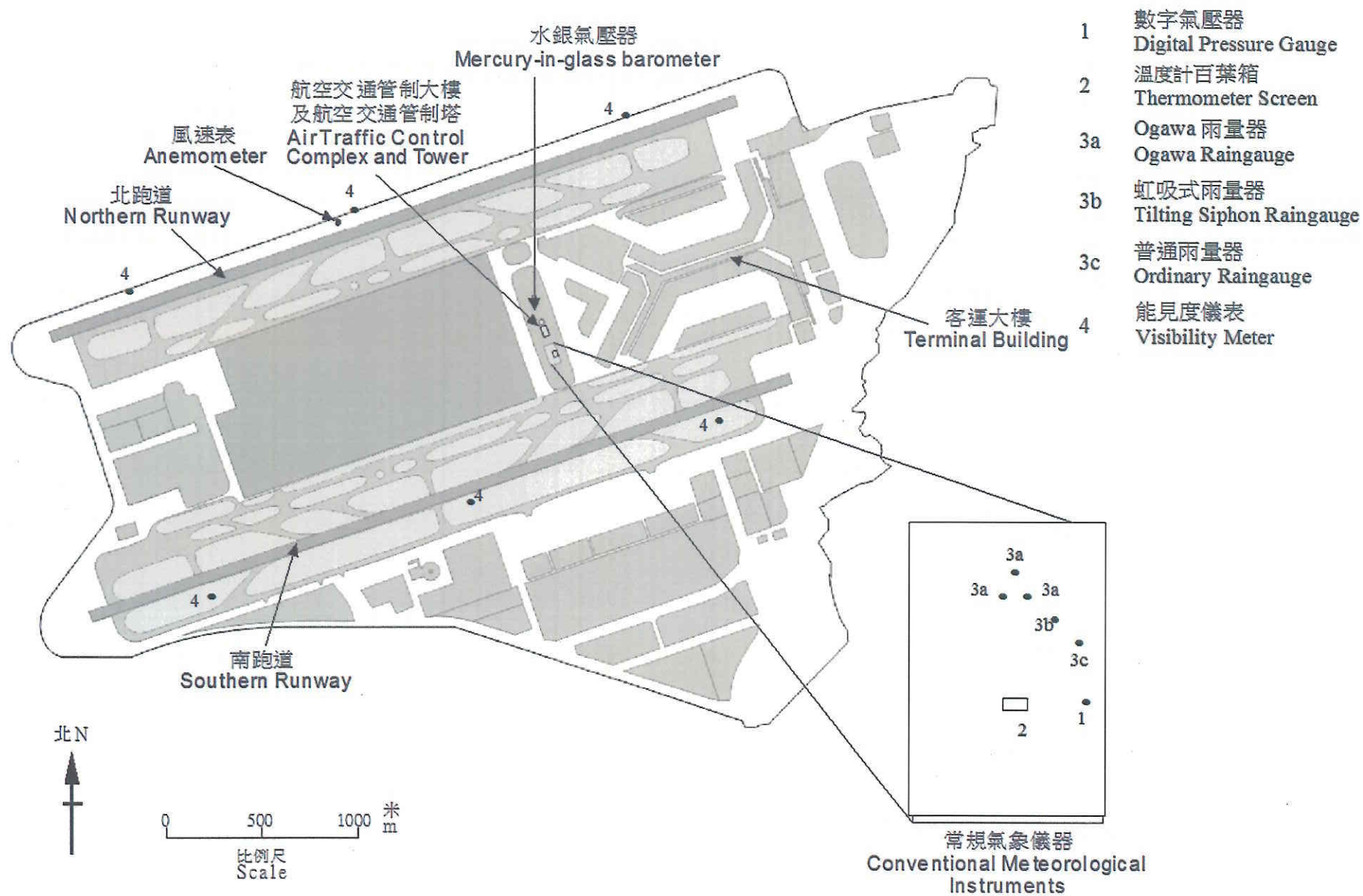
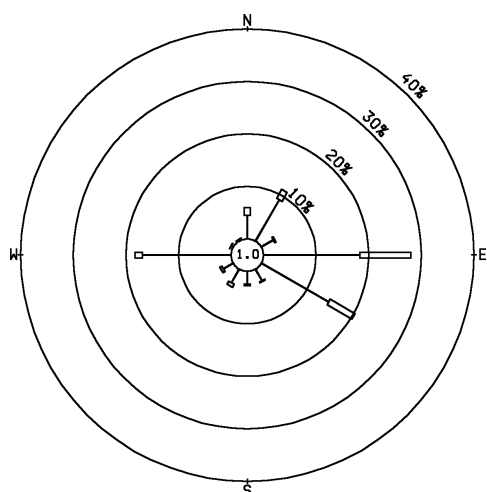
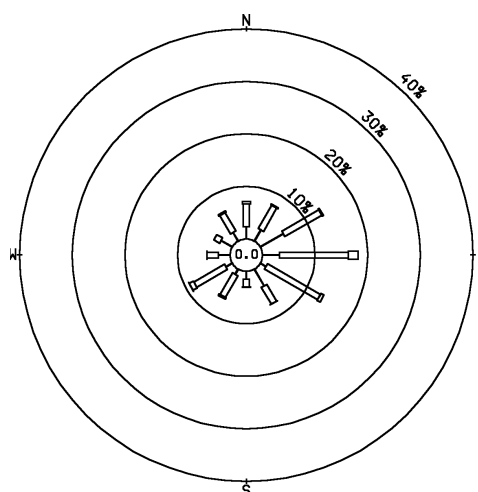


圖 4 香港國際機場航空氣象所的氣象儀器分布圖(二零零七年十二月三十一日)
Figure 4 Locations of meteorological instruments at the Airport Meteorological Office
at the Hong Kong International Airport as at 31 December 2007

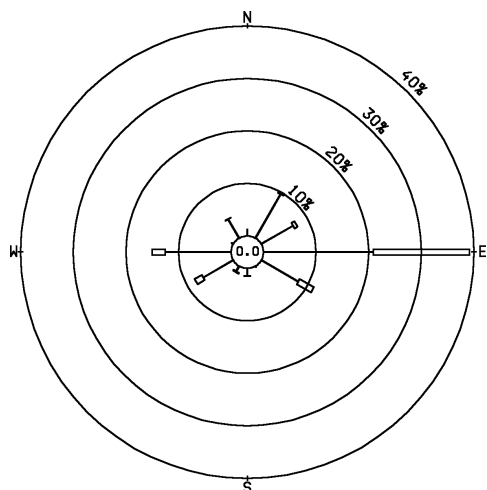
京士柏 King's Park



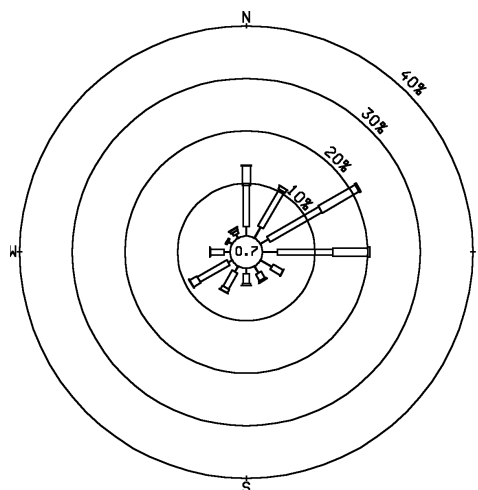
香港國際機場 HKA



天文台 Hong Kong Observatory



橫瀾島 Waglan Island

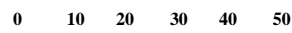


圖例 :
Legend :



0.1 - 3.2	3.3 - 8.2	8.3 - 14.2	> 14.2	米/秒 m/s
1 - 2	3 - 4	5 - 6	> 6	蒲福氏風級 Beaufort force

風速 Wind Speed



小圈內的數字表示出現無風及風向不定之情況的頻率百分比
The number in the inner circle is the percentage frequency of occurrence of calm and variable winds.

頻率百分比 Percentage Frequency

圖 5 京士柏、香港國際機場、天文台及橫瀾島於二零零七年的年風玫瑰圖
Figure 5 Annual wind roses for King's Park, Hong Kong International Airport, the Hong Kong Observatory and Waglan Island in 2007

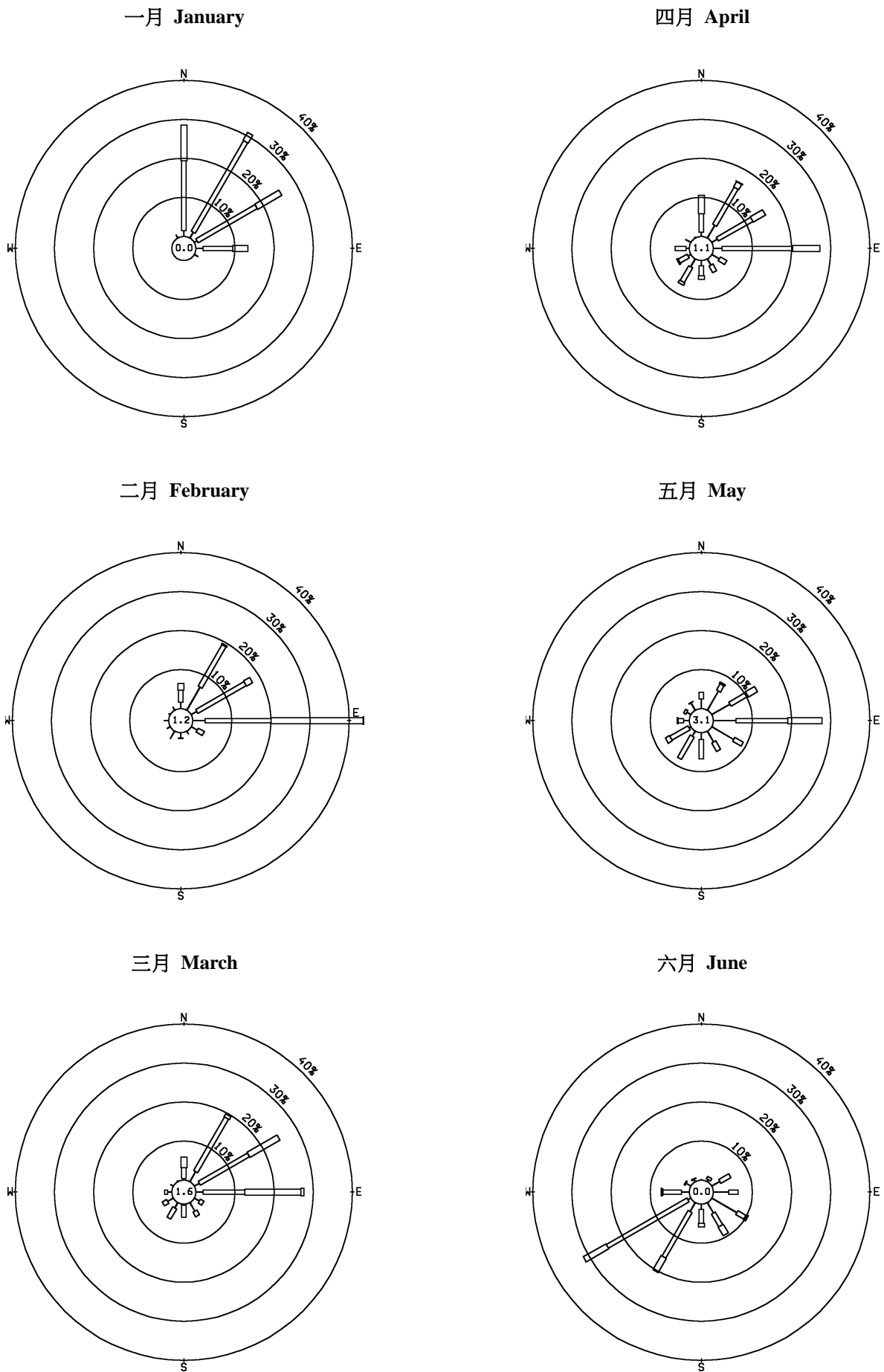


圖 6(a) 橫瀾島於二零零七年一月至六月的風玫瑰圖
 Figure 6(a) Monthly wind roses for Waglan Island from January to June in 2007

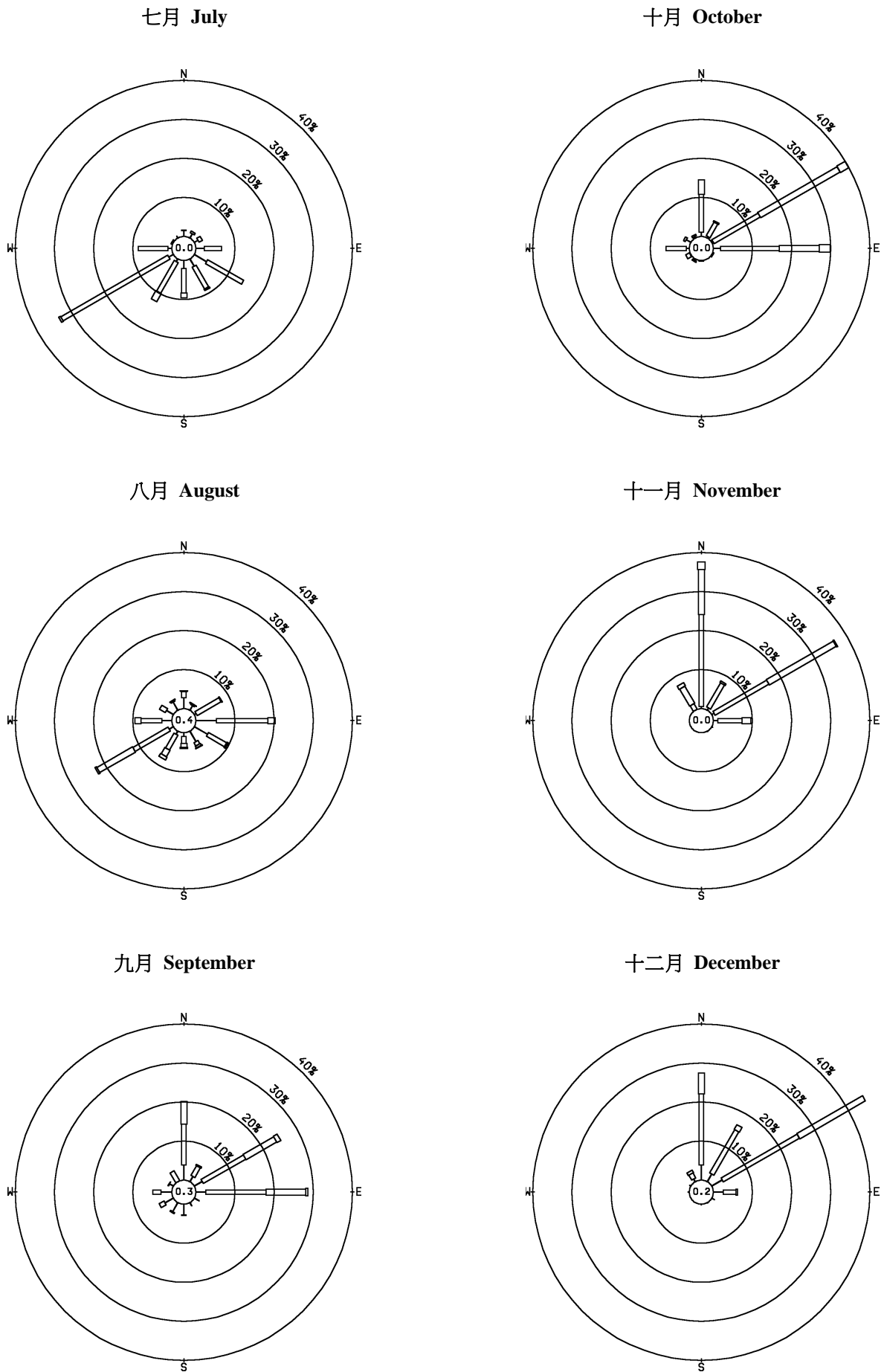
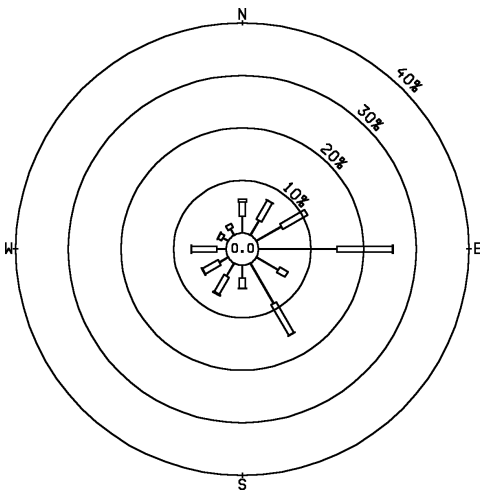
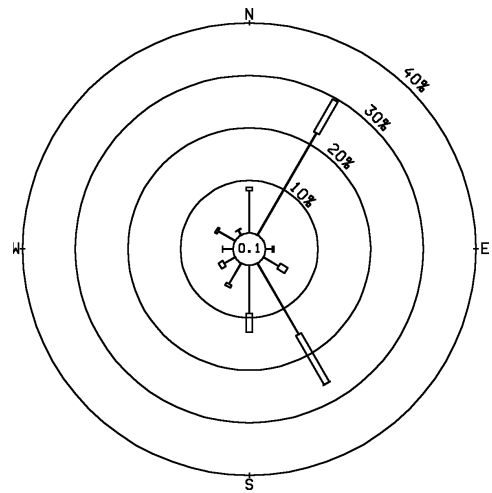


圖 6(b) 橫瀾島於二零零七年七月至十二月的風玫瑰圖
 Figure 6(b) Monthly wind roses for Waglan Island from July to December in 2007

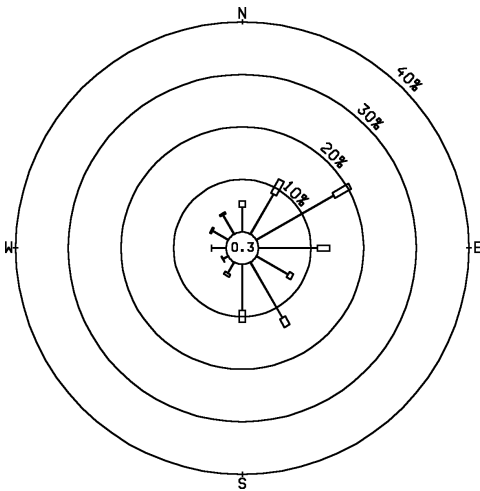
流浮山 Lau Fau Shan



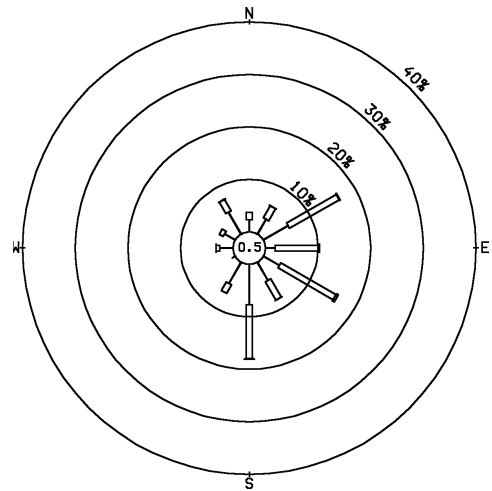
屯門政府合署 Tuen Mun Government Offices



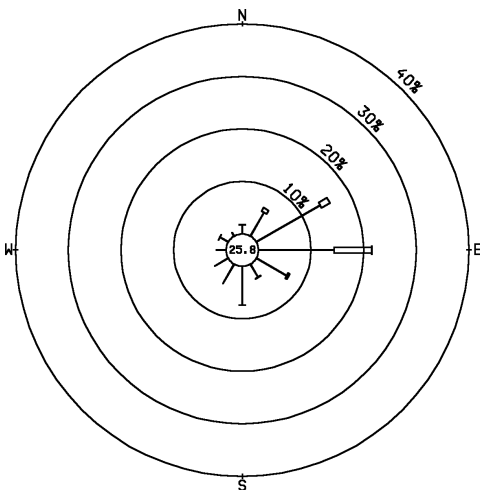
濕地公園 Wetland Park



青衣青柏樓 Ching Pak House



石崗 Shek Kong



青衣蜆殼油庫 Shell Oil Depot

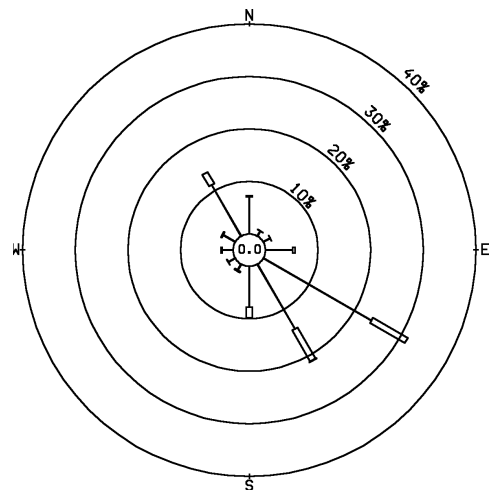
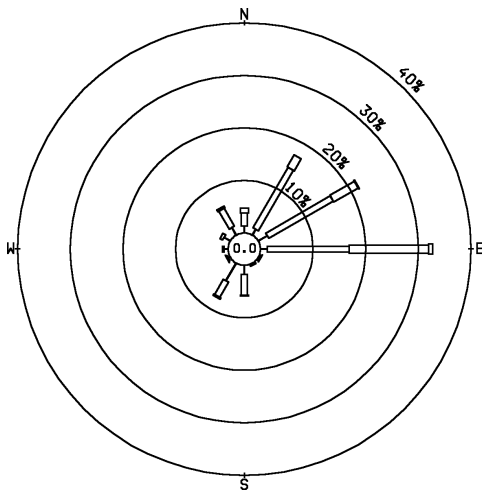
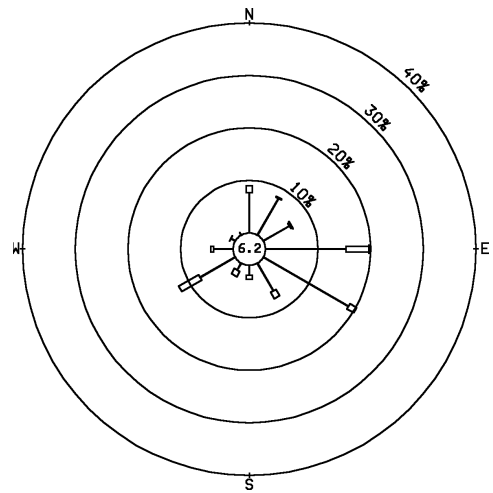


圖 7(a) 自動氣象站於二零零七年的年風玫瑰圖
Figure 7(a) Annual wind roses for automatic weather stations in 2007

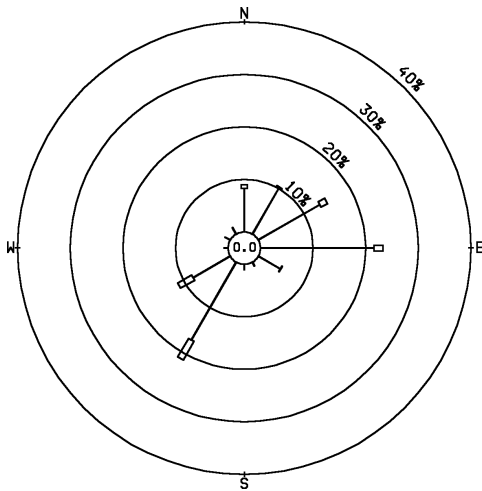
青洲 Green Island



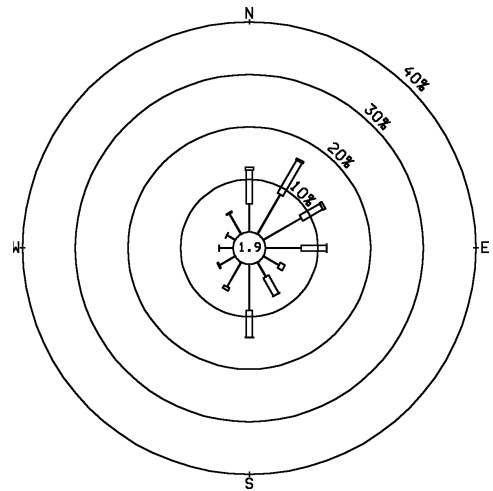
九龍仔 Kowloon Tsai



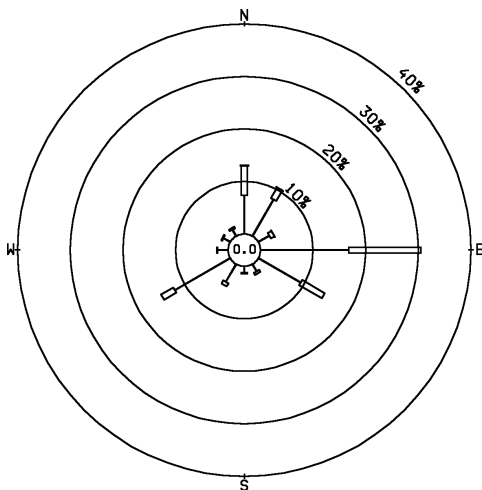
長沙灣 Cheung Sha Wan



西貢 Sai Kung



又一村 Yau Yat Chuen



將軍澳 Tseung Kwan O

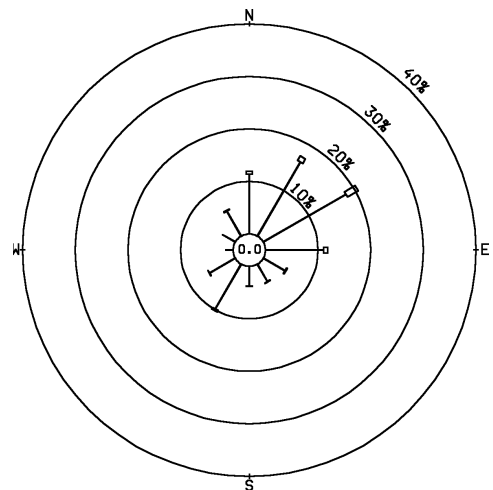
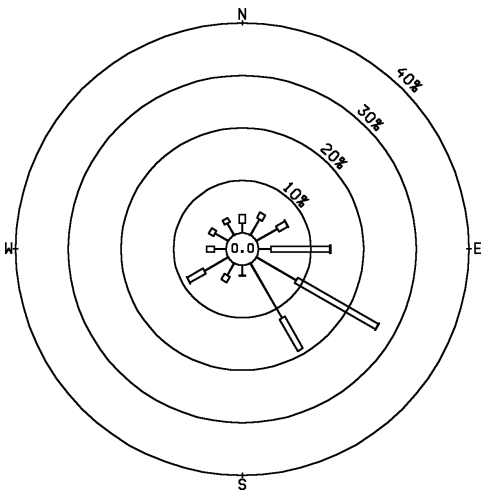
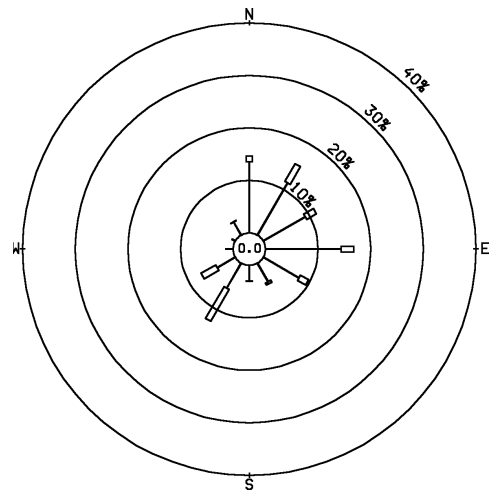


圖 7(b) 自動氣象站於二零零七年的年風玫瑰圖
Figure 7(b) Annual wind roses for automatic weather stations in 2007

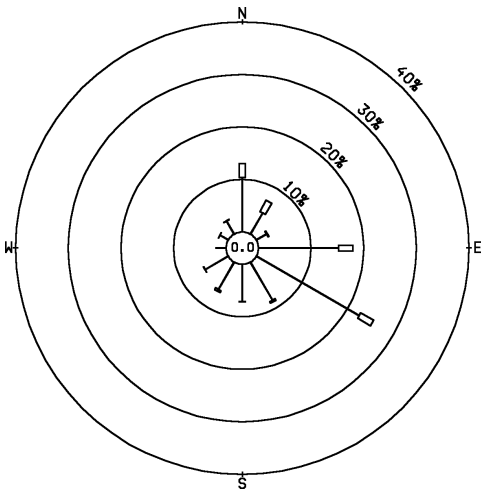
啟德 Kai Tak



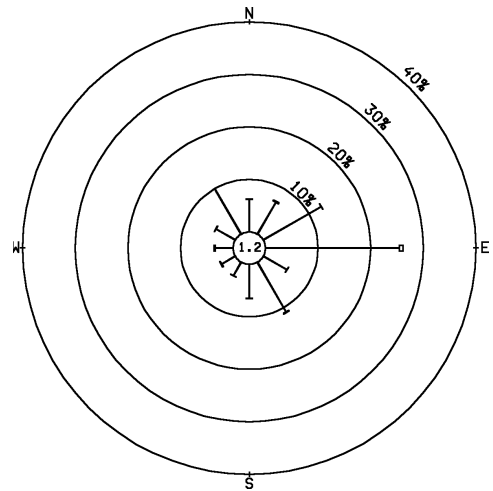
沙田 Sha Tin



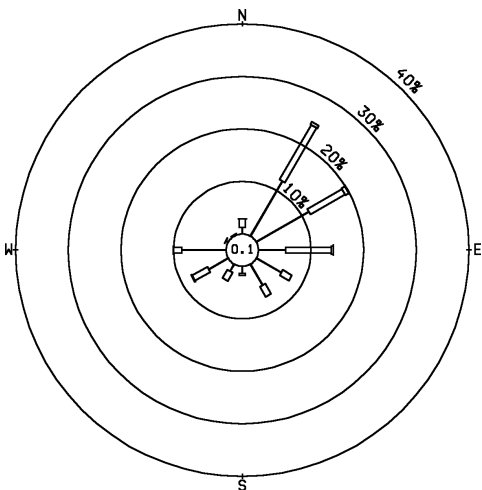
打鼓嶺 Ta Kwu Ling



平洲 Ping Chau



大美督 Tai Mei Tuk (原名：大尾篤)



塔門 Tap Mun

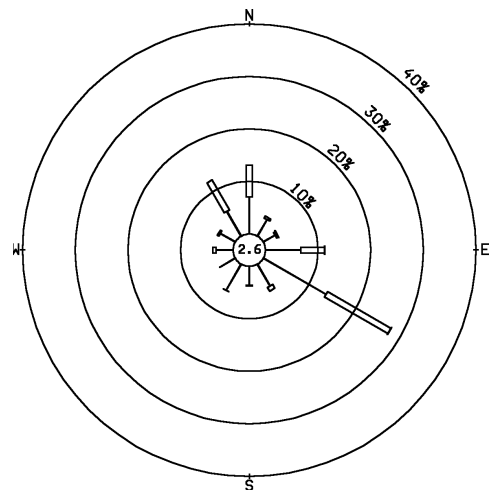
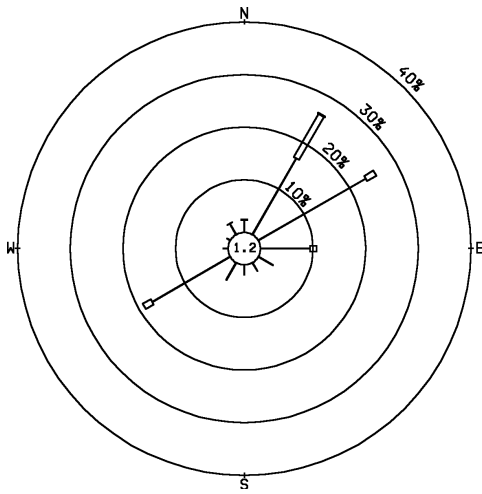
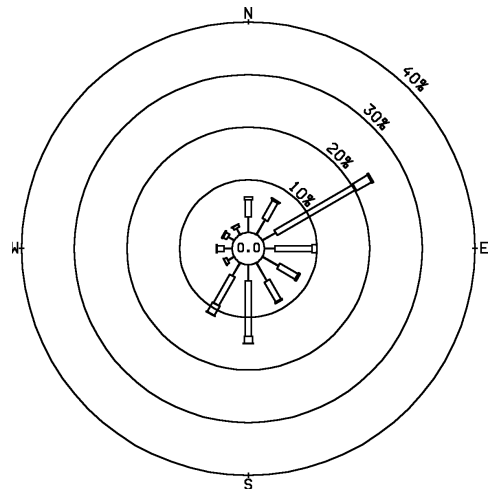


圖 7(c) 自動氣象站於二零零七年的年風玫瑰圖
Figure 7(c) Annual wind roses for automatic weather stations in 2007

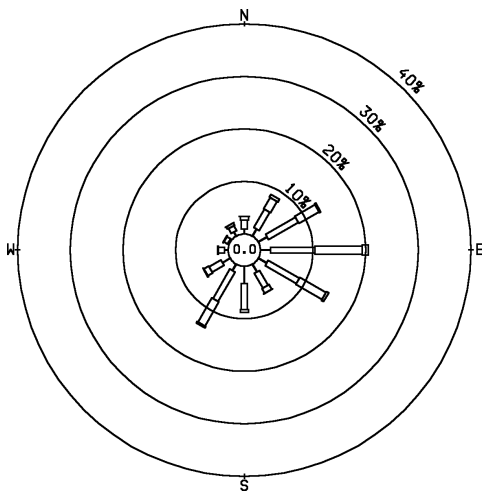
鯽魚湖 Tsak Yue Wu



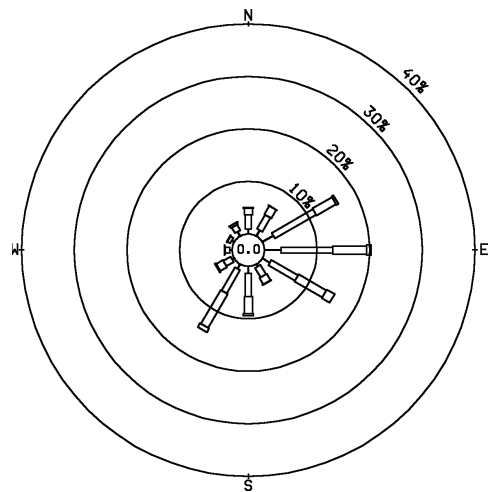
中環廣場 Central Plaza
(於二零零七年十月七日起停止運作
Ceased operation since 7 October 2007)



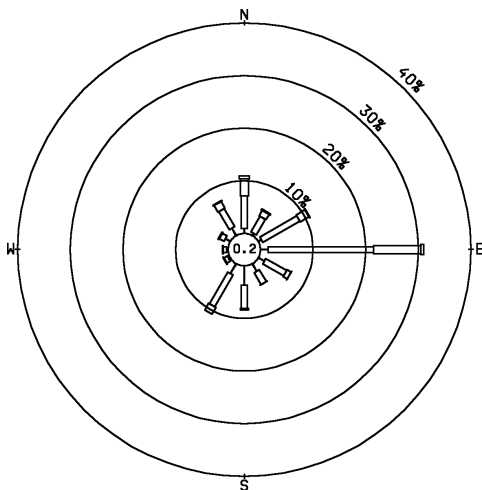
大帽山 Tai Mo Shan



彌勒山 Nei Lak Shan



大老山 Tate's Cairn



二東山 Yi Tung Shan

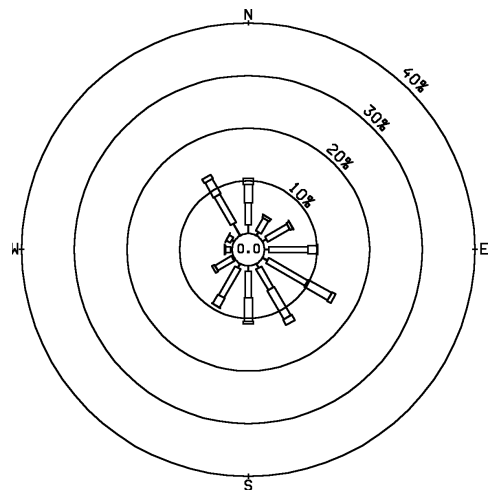
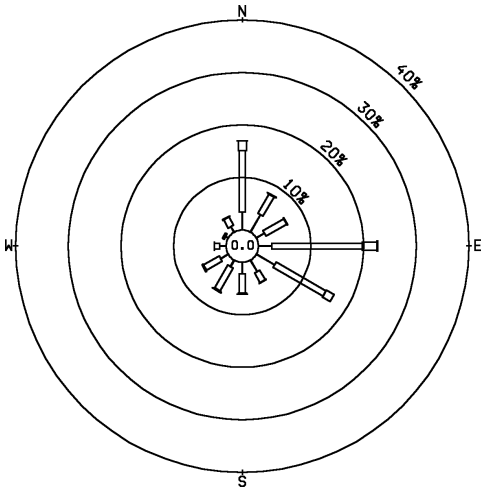
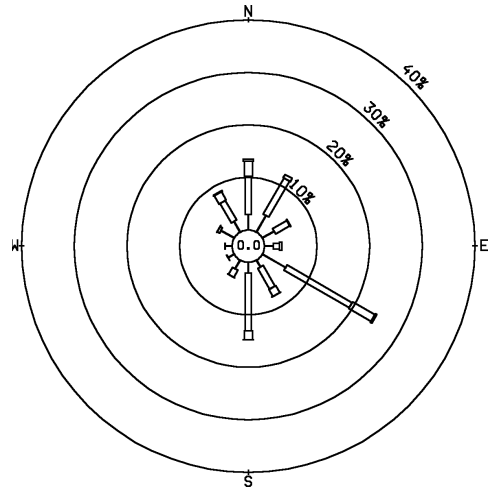


圖 7(d) 自動氣象站於二零零七年的年風玫瑰圖
Figure 7(d) Annual wind roses for automatic weather stations in 2007

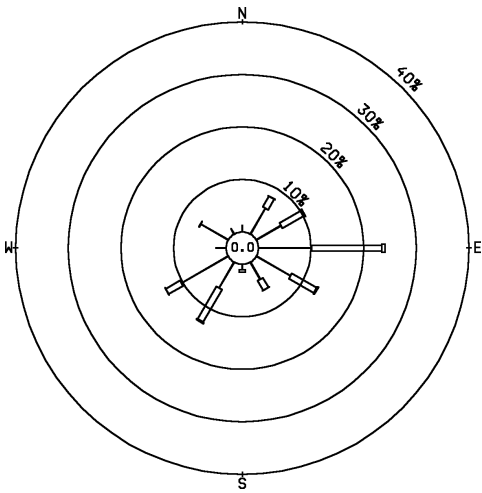
長洲 Cheung Chau



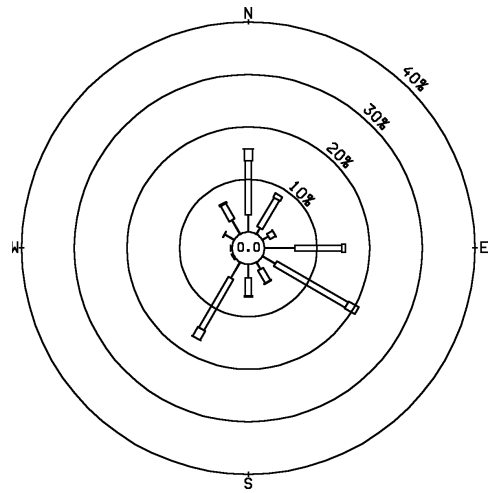
大澳 Tai O



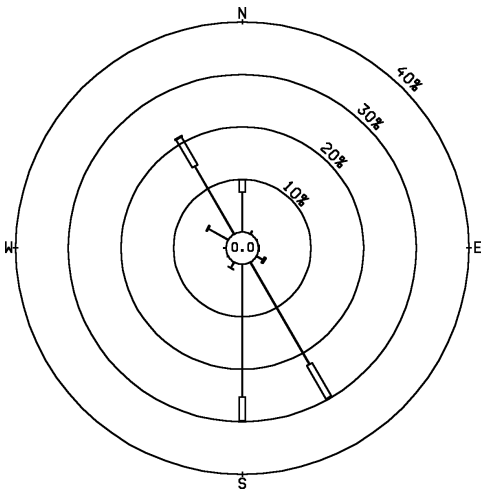
沙螺灣 Sha Lo Wan



沙洲 Sha Chau



深屈 Sham Wat



大磨刀 Tai Mo To

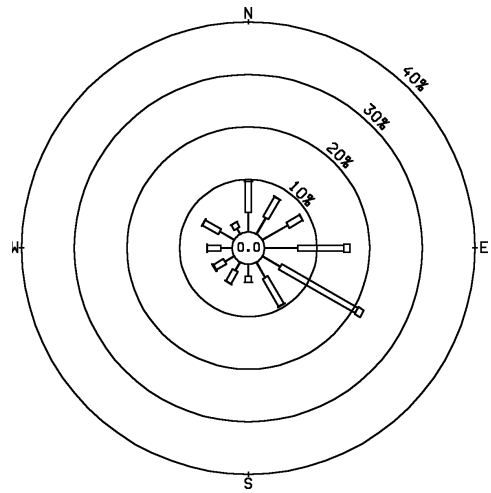
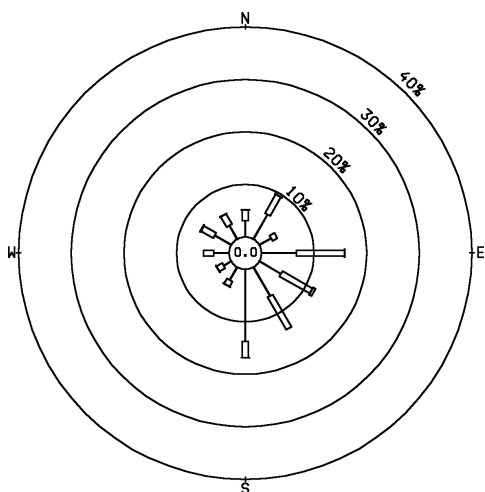
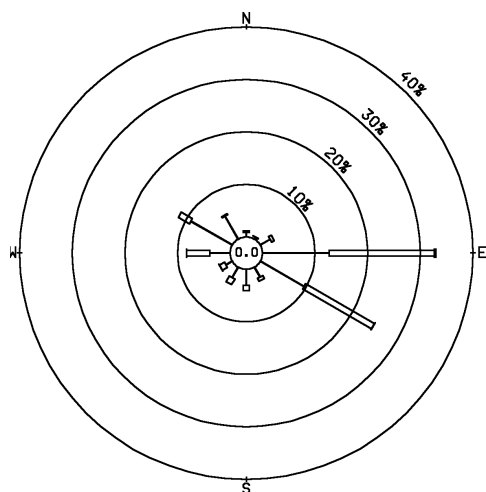


圖 7(e) 自動氣象站於二零零七年的年風玫瑰圖
Figure 7(e) Annual wind roses for automatic weather stations in 2007

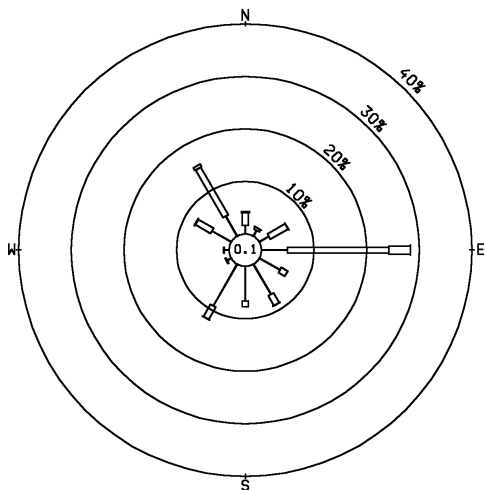
小蠔灣 Siu Ho Wan



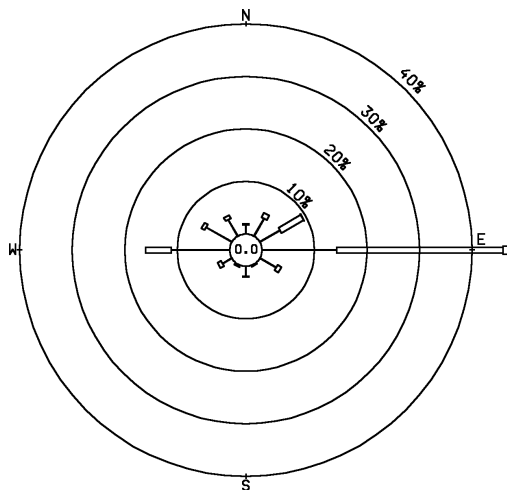
九龍天星碼頭 Star Ferry, Kowloon



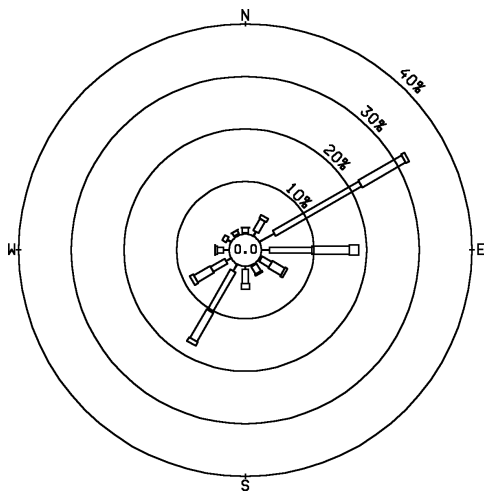
坪洲 Peng Chau



中環碼頭 Central Pier



昂坪 Ngong Ping



北角 North Point

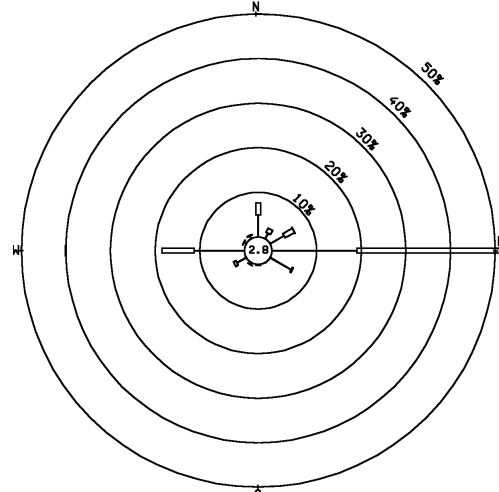
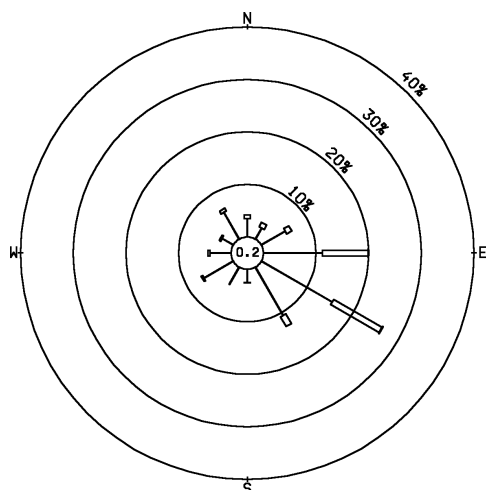
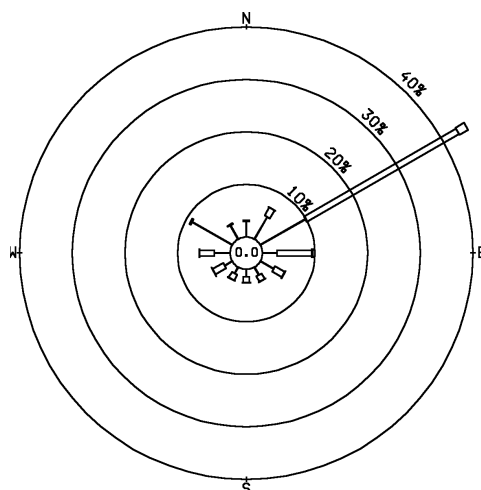


圖 7(f) 自動氣象站於二零零七年的年風玫瑰圖
Figure 7(f) Annual wind roses for automatic weather stations in 2007

黃竹坑 Wong Chuk Hang

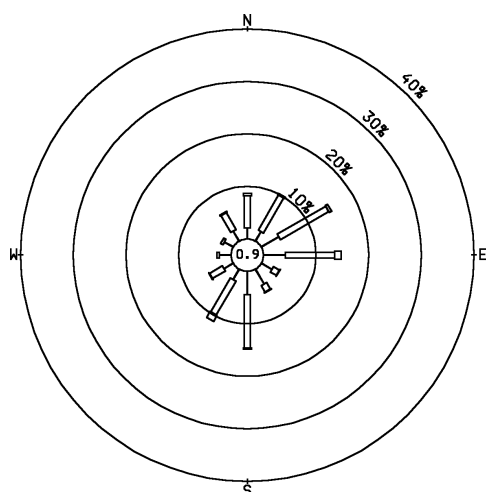


黃麻角(赤柱) Bluff Head (Stanley)



自動氣象浮標 (香港國際機場西面)

Automatic Weather Buoy(Hong Kong International Airport, West)



自動氣象浮標 (香港國際機場東面)

Automatic Weather Buoy(Hong Kong International Airport, East)

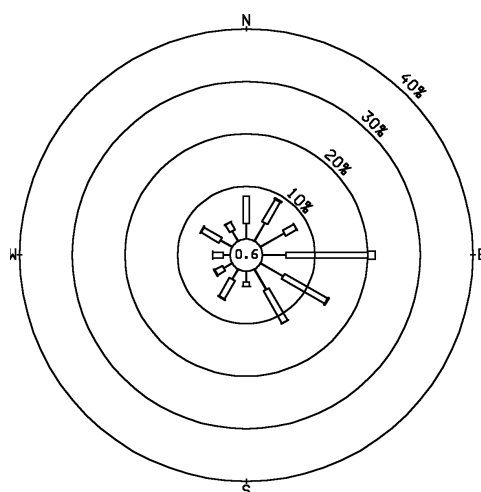


圖 7(g) 自動氣象站於二零零七年的年風玫瑰圖
Figure 7(g) Annual wind roses for automatic weather stations in 2007

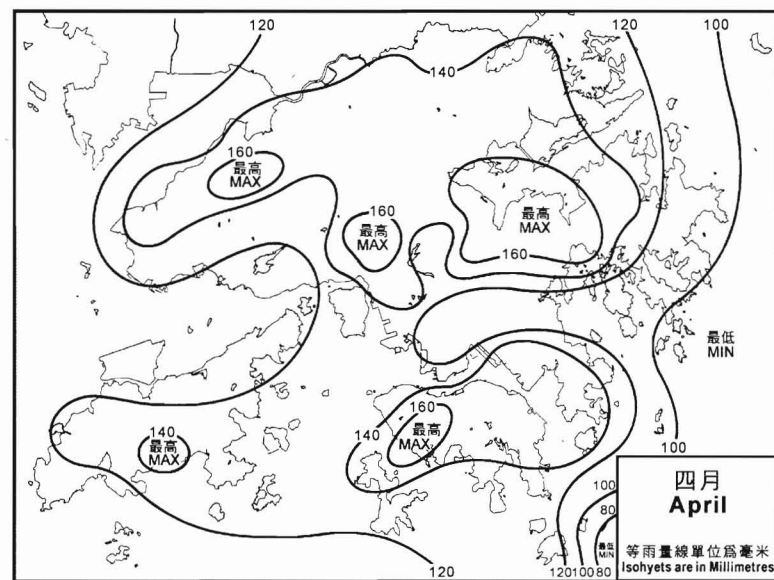
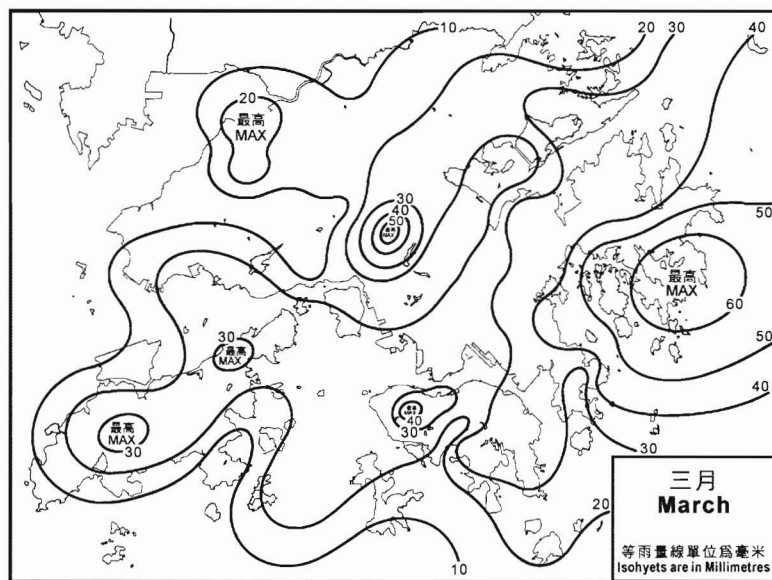
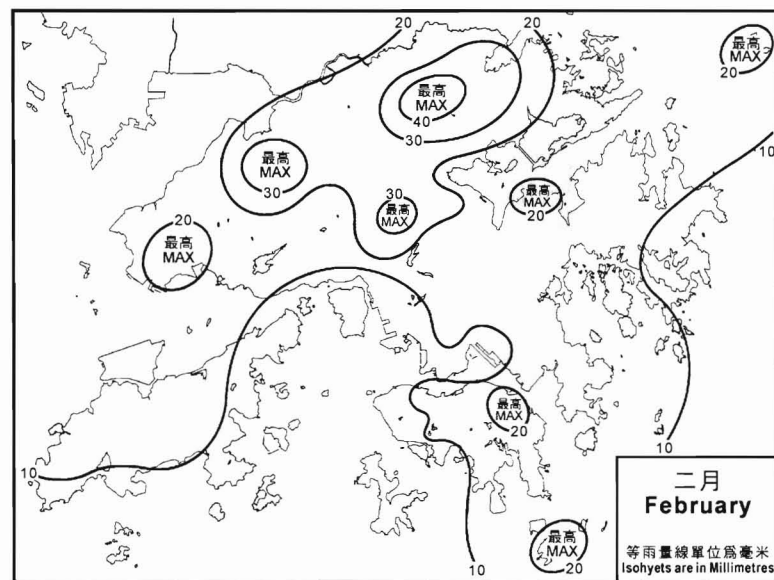
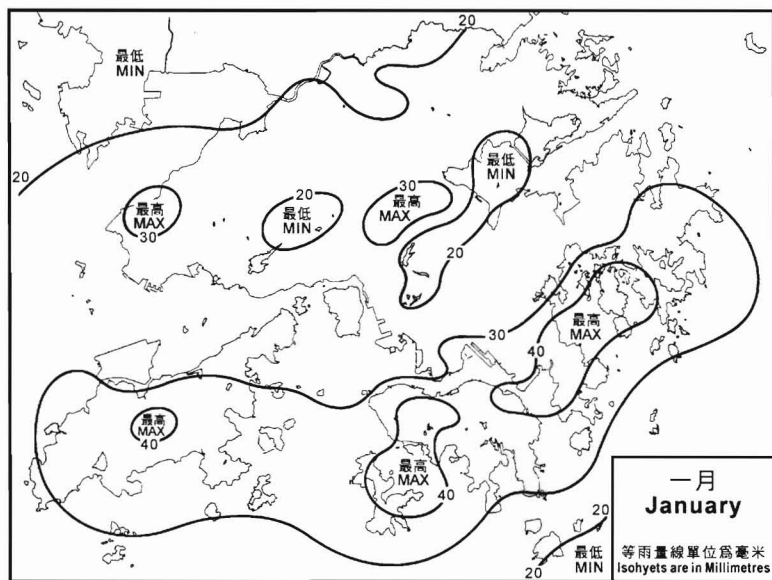


圖 8 二零零七年一月至四月的雨量分布圖
Figure 8 Monthly rainfall maps from January to April in 2007

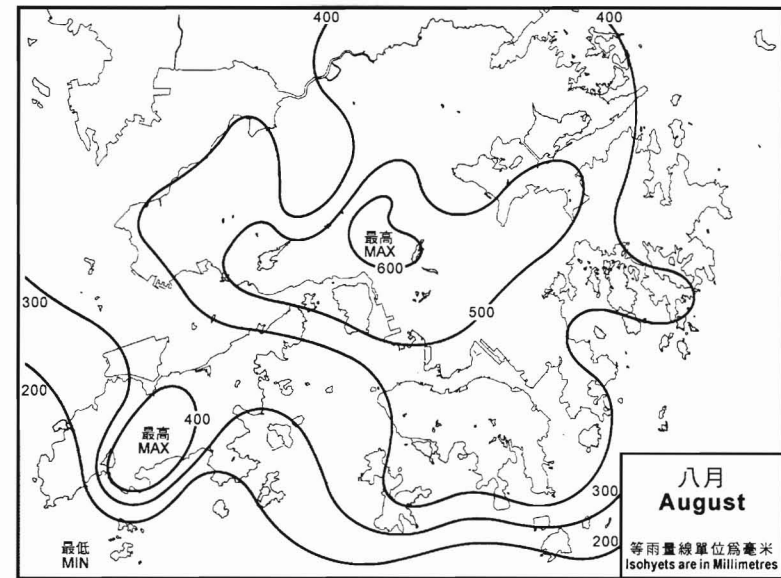
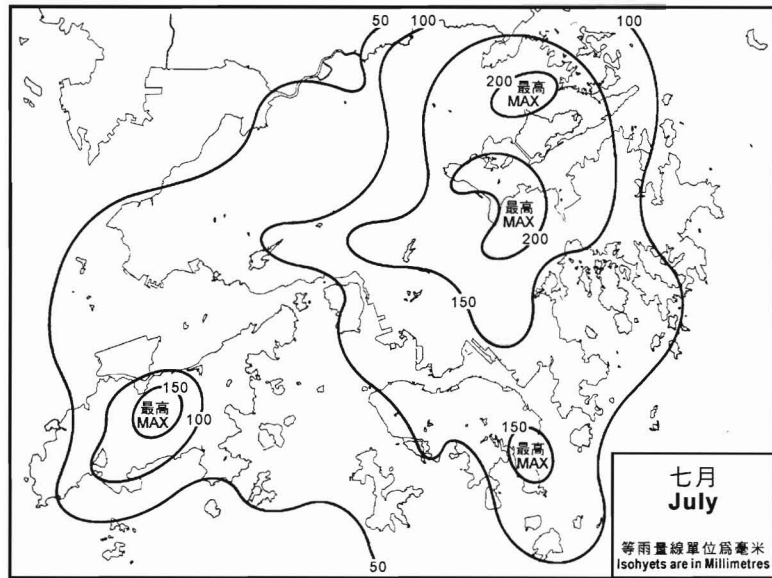
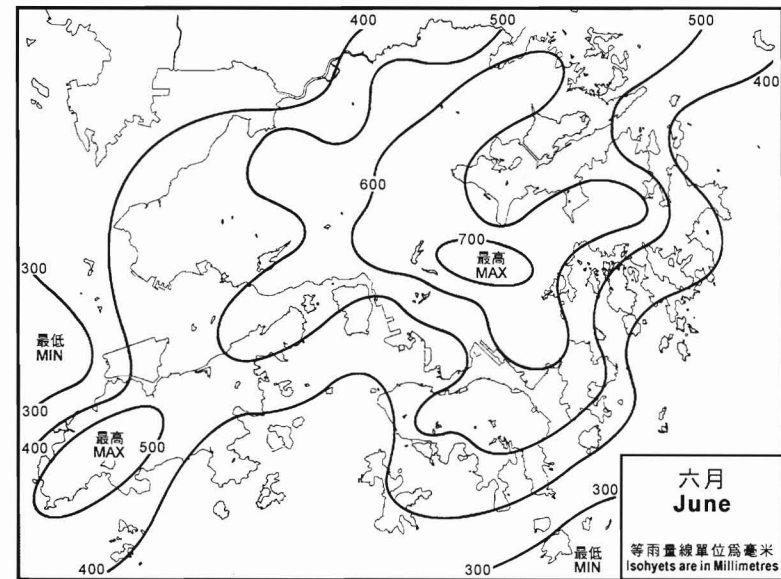
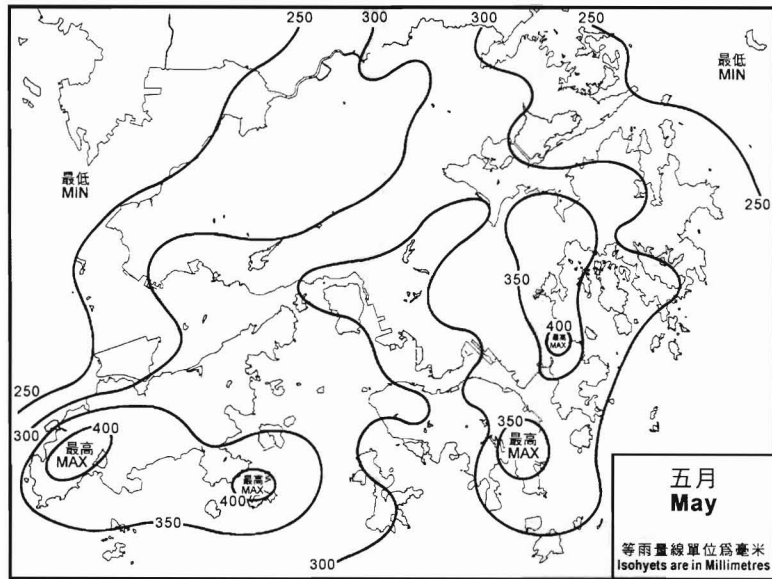


圖 9 二零零七年五月至八月的雨量分布圖
Figure 9 Monthly rainfall maps from May to August in 2007

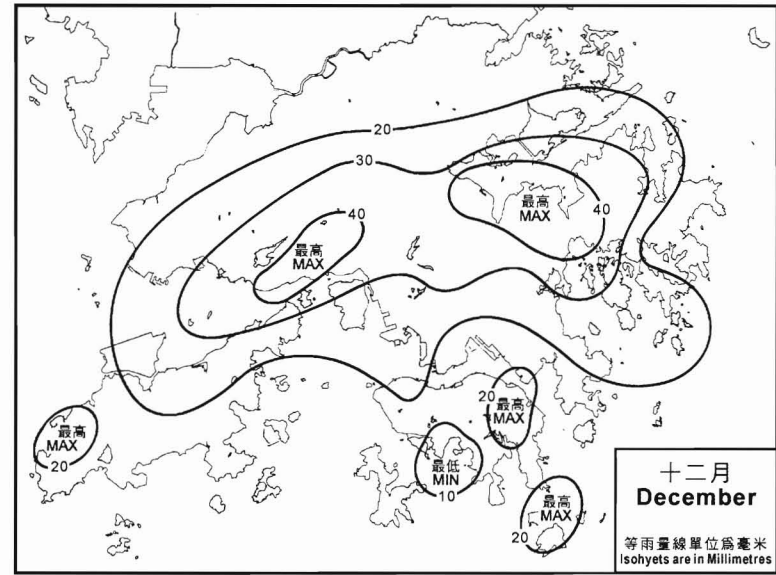
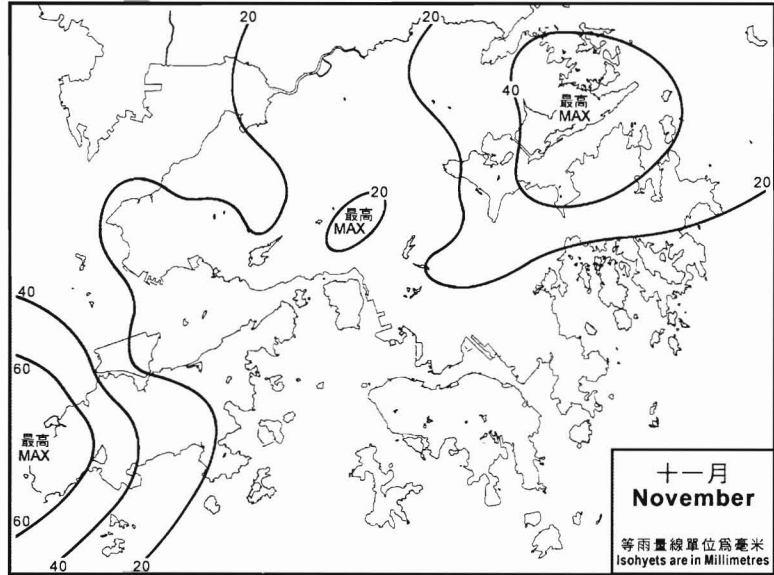
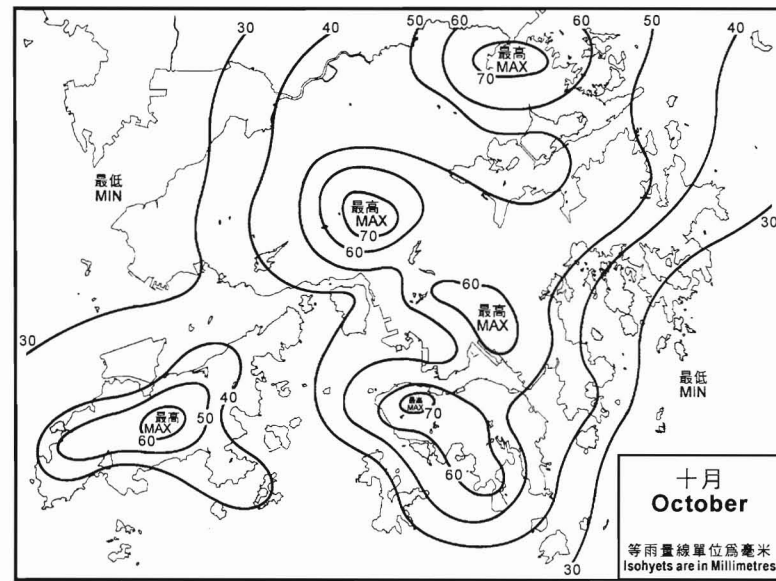
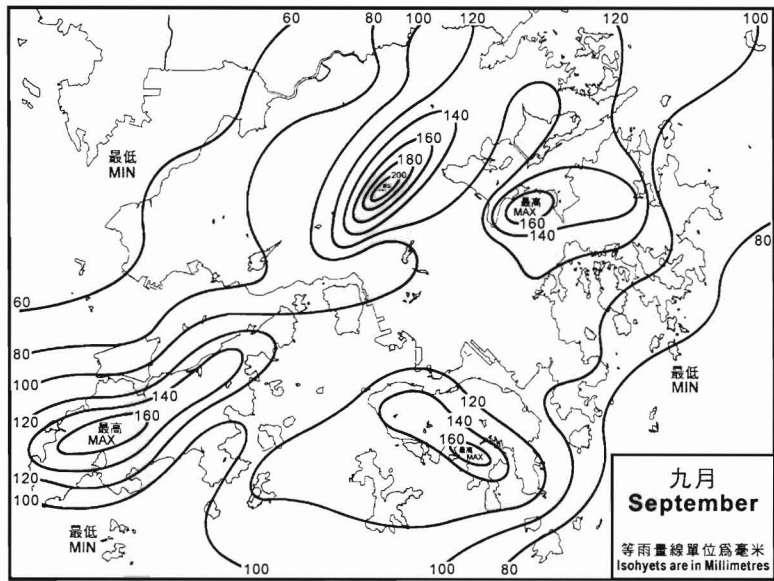


圖 10 二零零七年九月至十二月的雨量分布圖
 Figure 10 Monthly rainfall maps from September to December in 2007

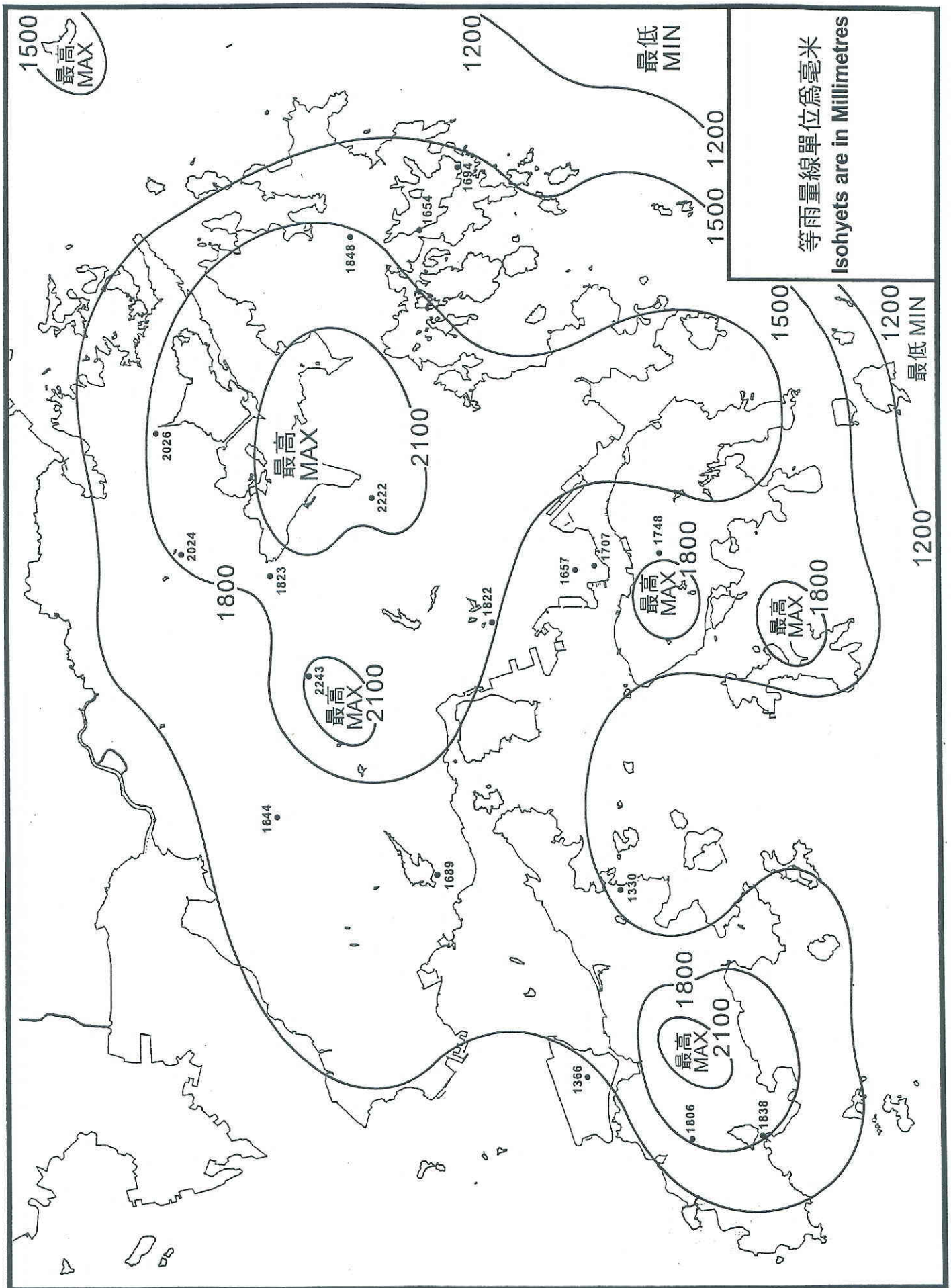


圖 11 二 零 零 七 年 全 年 雨 量 分 布 圖
 Figure 11 Annual rainfall map for 2007

1961-1990 及 1971-2000 正常數值可參閱 2006 年的香港氣象及潮水觀測摘要
 或瀏覽香港天文台氣候資料服務網頁(http://www.hko.gov.hk/cis/climat_c.htm)。
 The normal values of 1961-1990 & 1971-2000 are available in the 2006 issue of the Summary of Meteorological
 and Tidal Observations in Hong Kong or at the webpage of Climatological Information Services of the Hong Kong
 Observatory (http://www.hko.gov.hk/cis/climat_e.htm).

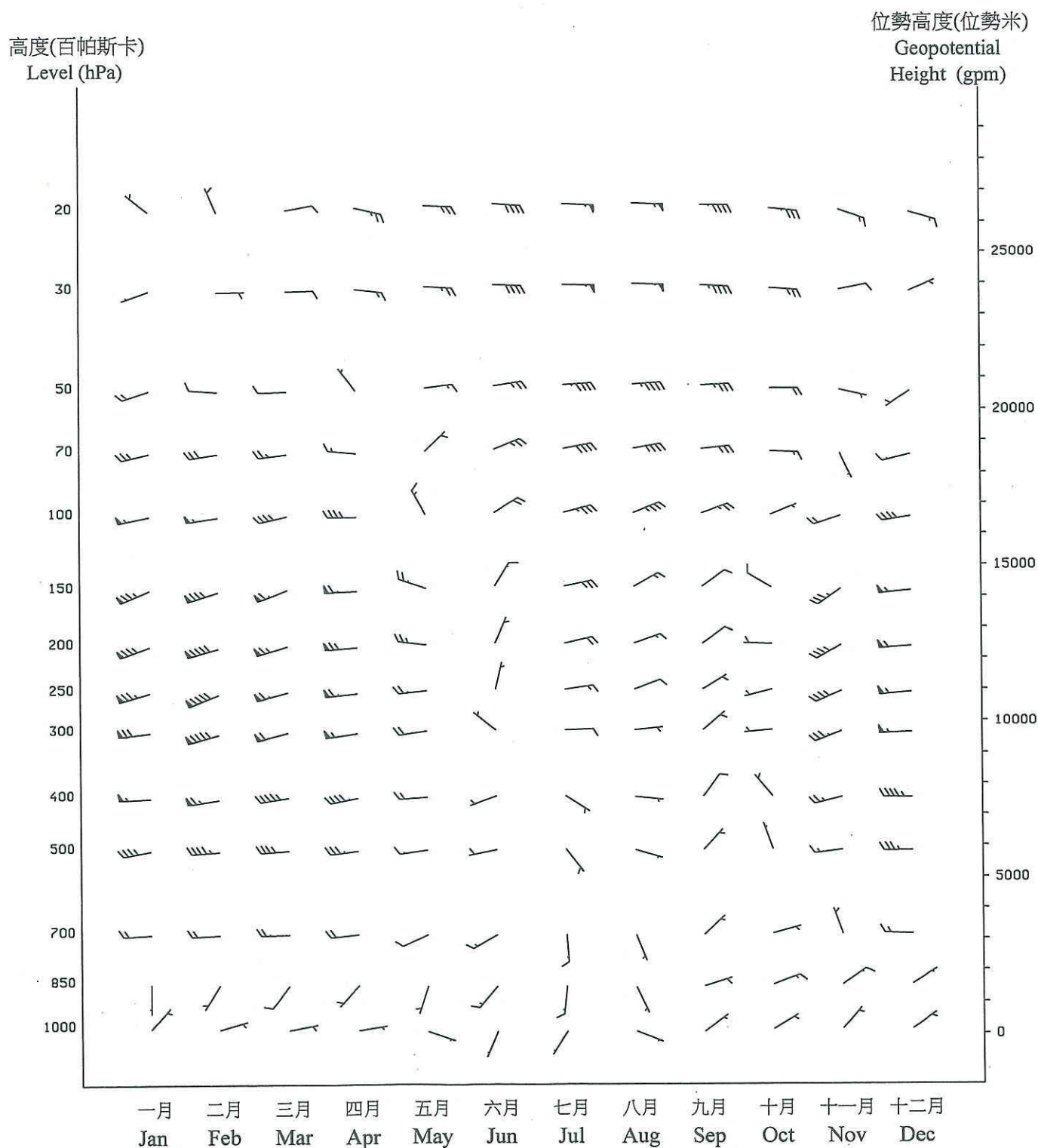


圖 12 各標準層於二零零七年協調世界時零時的月平均矢量風
 Figure 12 Monthly vector mean wind at standard levels at 00 UTC in 2007

1961-1990 及 1971-2000 正常數值可參閱 2006 年的香港氣象及潮水觀測摘要
 或瀏覽香港天文台氣候資料服務網頁(http://www.hko.gov.hk/cis/climat_c.htm)。
 The normal values of 1961-1990 & 1971-2000 are available in the 2006 issue of the Summary of Meteorological
 and Tidal Observations in Hong Kong or at the webpage of Climatological Information Services of the Hong Kong
 Observatory (http://www.hko.gov.hk/cis/climat_e.htm).

位勢高度(位勢米)
Geopotential
Height (gpm)

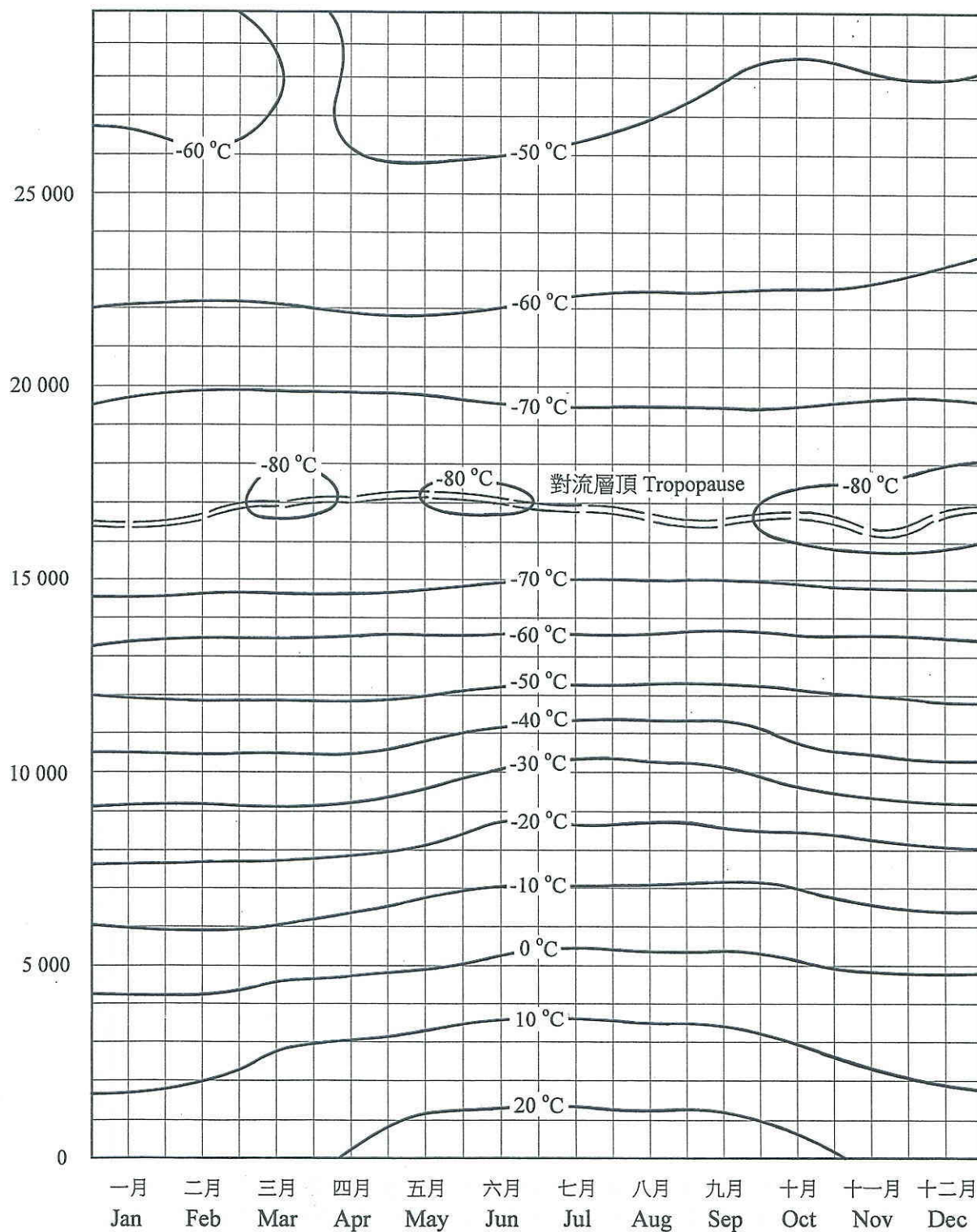


圖 13 各位勢高度於二零零七年協調世界時零時的月平均溫度
Fig. 13 Monthly Mean Temperature at Different Geopotential Heights at 00 UTC in 2007

1961-1990 及 1971-2000 正常數值可參閱 2006 年的香港氣象及潮水觀測摘要
或瀏覽香港天文台氣候資料服務網頁(http://www.hko.gov.hk/cis/climat_c.htm)。
The normal values of 1961-1990 & 1971-2000 are available in the 2006 issue of the Summary of Meteorological
and Tidal Observations in Hong Kong or at the webpage of Climatological Information Services of the Hong Kong
Observatory (http://www.hko.gov.hk/cis/climat_e.htm).

位勢高度(位勢米)
Geopotential
Height (gpm)

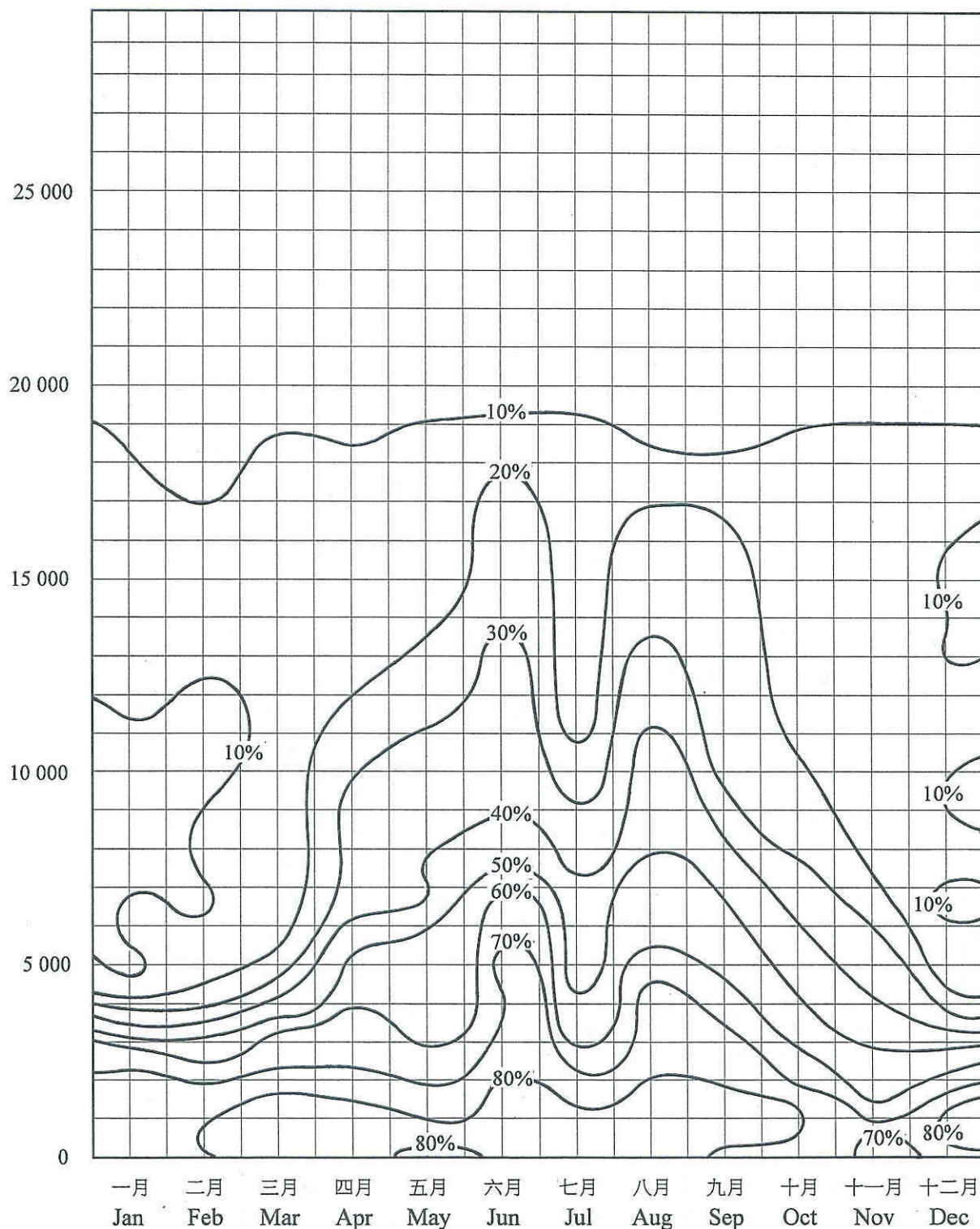
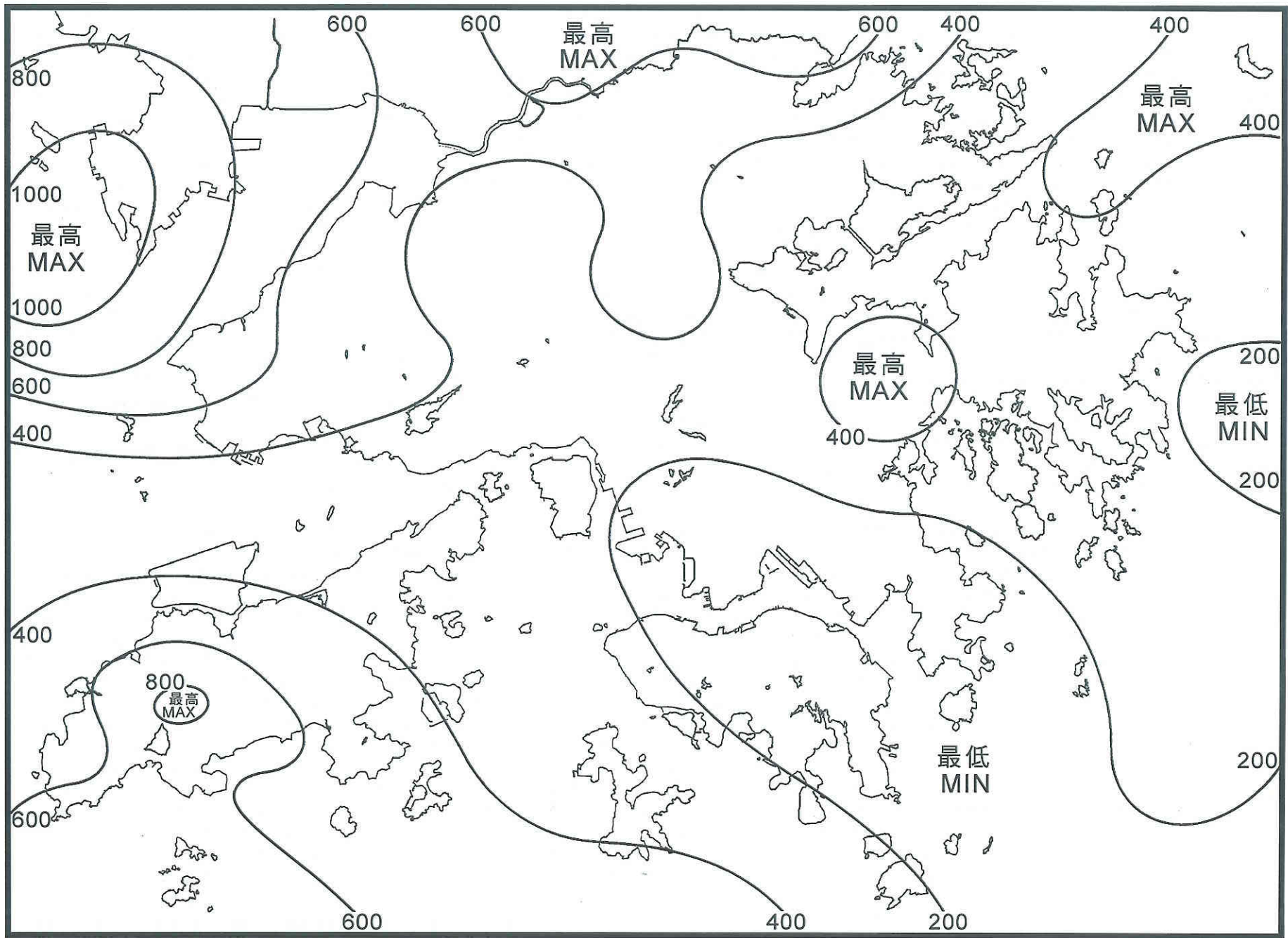


圖 14 各位勢高度於二零零七年協調世界時零時的月平均相對濕度
Fig. 14 Monthly Mean Relative Humidity at Different Geopotential Heights at 00 UTC in 2007

1961-1990 及 1971-2000 正常數值可參閱 2006 年的香港氣象及潮水觀測摘要
或瀏覽香港天文台氣候資料服務網頁(http://www.hko.gov.hk/cis/climat_c.htm)。
The normal values of 1961-1990 & 1971-2000 are available in the 2006 issue of the Summary of Meteorological
and Tidal Observations in Hong Kong or at the webpage of Climatological Information Services of the Hong Kong
Observatory (http://www.hko.gov.hk/cis/climat_e.htm).



2007年1月1日至2007年12月31日的雲對地閃電密度 [每0.05經度乘0.05緯度(約30平方公里)的閃電次數]

Cloud to ground lightning density from 1 Jan 2007 to 31 Dec 2007 [Number of strokes per 0.05 degree latitude x 0.05 degree longitude (about 30 km²)]

圖 15
Figure 15

二零零七年全年閃電頻率分布圖
Annual lightning frequency distribution map for 2007

表 1
Table 1

天文台於二零零七年每日的平均海平面氣壓 (hPa)
Daily Mean Sea Level Pressure (hPa) at the Hong Kong Observatory in 2007

日 DAY	一月 JAN	二月 FEB	三月 MAR	四月 APR	五月 MAY	六月 JUN	七月 JUL	八月 AUG	九月 SEP	十月 OCT	十一月 NOV	十二月 DEC
01	1018.9	1025.8	1015.9	1009.1	1013.8	1005.9	1007.8	1007.0	1006.6	1005.5	1018.3	1022.2
02	1016.9	1025.8	1015.2	1010.5	1012.8	1005.7	1008.0	1006.4	1007.3	1006.7	1018.3	1020.8
03	1016.9	1023.9	1013.6	1019.3	1012.2	1007.4	1007.1	1006.1	1007.4	1010.3	1018.1	1021.9
04	1019.3	1020.6	1011.8	1021.8	1011.0	1007.6	1005.7	1005.6	1007.4	1010.9	1018.0	1024.2
05	1021.6	1020.2	1014.8	1020.3	1008.4	1006.3	1005.9	1006.4	1008.1	1007.4	1015.6	1024.3
06	1024.0	1020.1	1018.6	1018.7	1008.2	1006.6	1007.5	1006.7	1007.9	1003.6	1013.5	1021.9
07	1024.8	1020.5	1017.5	1017.9	1009.9	1005.9	1008.6	1003.5	1007.4	1003.7	1013.2	1020.4
08	1026.1	1019.9	1016.9	1018.3	1012.0	1005.8	1006.4	998.2	1007.0	1008.4	1013.5	1020.4
09	1025.0	1017.7	1017.8	1018.1	1012.5	1005.1	1004.1	995.3	1007.1	1012.7	1014.5	1018.5
10	1023.1	1017.4	1016.7	1017.7	1012.3	1004.0	1003.2	994.1	1008.3	1013.9	1016.4	1017.3
11	1021.4	1019.8	1018.2	1017.2	1013.1	1003.3	1001.9	993.5	1008.4	1015.2	1017.6	1015.3
12	1021.3	1018.1	1019.1	1016.0	1013.1	1004.0	1000.3	998.0	1008.1	1016.5	1017.5	1013.5
13	1022.0	1015.6	1016.5	1014.7	1013.6	1004.2	999.6	1001.1	1008.2	1016.9	1017.2	1014.0
14	1022.6	1016.6	1013.1	1012.3	1013.3	1005.2	1001.2	999.8	1006.9	1017.6	1018.1	1016.2
15	1021.0	1017.1	1010.4	1010.5	1012.3	1005.9	1004.3	998.4	1005.2	1019.1	1019.2	1018.0
16	1019.1	1013.7	1011.7	1009.8	1010.9	1006.4	1006.0	1000.7	1006.0	1019.0	1017.7	1019.8
17	1020.2	1012.6	1016.2	1009.0	1009.6	1007.1	1006.8	1003.0	1006.9	1018.1	1015.7	1018.7
18	1022.0	1012.8	1016.0	1013.6	1009.0	1007.5	1007.9	1001.0	1003.0	1017.2	1018.3	1018.3
19	1021.1	1014.3	1017.2	1016.0	1010.3	1008.0	1008.6	1000.8	1002.6	1017.8	1021.2	1018.5
20	1019.1	1015.7	1020.8	1014.4	1008.0	1008.0	1008.9	1003.9	1007.3	1017.7	1020.7	1018.5
21	1019.7	1016.2	1020.1	1012.0	1006.7	1007.8	1008.7	1005.3	1008.6	1017.1	1020.4	1016.7
22	1021.7	1014.5	1019.3	1009.7	1005.2	1007.9	1008.4	1006.4	1006.5	1016.0	1019.9	1015.0
23	1023.1	1015.1	1017.5	1008.5	1004.1	1008.9	1009.3	1008.2	1002.8	1016.1	1017.9	1015.3
24	1024.2	1015.0	1012.5	1010.5	1003.5	1008.0	1010.0	1010.3	1004.5	1016.5	1017.6	1016.6
25	1023.7	1014.0	1010.7	1015.6	1005.1	1006.2	1010.0	1009.4	1010.9	1015.3	1016.8	1018.6
26	1023.5	1016.8	1011.0	1017.2	1007.4	1004.7	1009.5	1008.8	1012.3	1014.2	1014.1	1019.5
27	1024.8	1017.1	1012.1	1016.5	1008.0	1005.0	1009.7	1010.0	1011.4	1013.5	1013.3	1016.9
28	1027.2	1016.5	1014.8	1015.3	1008.4	1006.4	1009.4	1010.3	1011.3	1013.6	1016.1	1014.9
29	1025.6		1013.2	1014.4	1008.7	1006.9	1009.4	1009.4	1011.0	1014.8	1020.5	1016.1
30	1025.1		1012.8	1013.6	1009.2	1007.2	1009.2	1008.1	1008.1	1016.7	1023.7	1019.3
31	1024.4		1011.6		1008.2		1008.0	1007.0		1017.3		1022.6
平均 Mean	1022.2	1017.6	1015.3	1014.6	1009.7	1006.3	1006.8	1004.0	1007.5	1013.9	1017.4	1018.5
正常 Normal (1961-1990)	1020.2	1018.7	1016.2	1013.1	1009.1	1006.0	1005.3	1005.1	1008.8	1014.0	1017.9	1020.2
正常 Normal (1971-2000)	1020.1	1018.6	1016.1	1012.8	1009.4	1006.2	1005.5	1005.1	1009.2	1014.0	1018.0	1020.5

表 2
Table 2

天文台於二零零七年每日的平均氣溫 (°C)
Daily Mean Temperature (°C) at the Hong Kong Observatory in 2007

日 DAY	一月 JAN	二月 FEB	三月 MAR	四月 APR	五月 MAY	六月 JUN	七月 JUL	八月 AUG	九月 SEP	十月 OCT	十一月 NOV	十二月 DEC
01	18.5	17.3	19.3	25.9	25.6	29.6	27.2	29.9	29.1	28.6	20.1	18.4
02	18.8	16.0	21.2	23.2	25.3	29.5	27.7	30.2	27.4	26.8	19.0	20.4
03	18.6	15.4	22.1	15.5	24.6	29.9	28.4	30.8	28.3	26.2	21.0	20.0
04	17.4	16.6	22.3	14.0	24.0	29.9	28.3	30.8	27.7	27.4	21.6	18.6
05	16.1	18.1	21.4	16.0	24.3	29.7	28.3	29.3	26.8	27.9	21.8	18.7
06	14.3	19.6	15.0	18.3	25.9	29.5	29.0	26.7	26.7	29.1	23.2	19.4
07	13.5	20.7	12.8	18.4	26.5	28.8	29.9	28.3	26.8	29.4	22.7	19.2
08	13.6	21.7	14.6	19.0	25.7	28.7	29.8	28.5	27.4	28.9	21.4	18.4
09	14.3	22.2	16.1	20.4	25.7	29.1	29.9	26.7	27.4	25.8	23.0	19.1
10	16.1	20.7	18.9	18.5	26.1	25.7	29.7	25.7	27.5	25.6	22.2	19.7
11	17.2	19.3	18.1	20.3	25.6	27.9	29.9	26.0	27.8	25.9	21.6	21.1
12	17.9	19.3	17.3	20.8	26.5	27.8	29.9	26.8	27.2	25.9	21.0	21.6
13	17.2	20.7	19.4	22.3	26.3	28.1	29.9	28.1	27.8	25.8	21.1	21.4
14	17.2	21.7	20.6	23.1	26.2	25.8	30.6	26.4	28.4	25.4	21.5	19.5
15	18.3	18.9	22.5	24.6	26.7	26.3	30.6	26.7	29.4	24.7	21.9	19.3
16	20.4	19.6	23.9	25.8	27.4	28.1	30.1	25.5	28.5	24.3	22.6	19.4
17	17.4	22.0	19.1	25.1	28.0	27.6	30.2	27.1	28.0	23.8	22.7	21.2
18	15.9	23.1	18.4	22.1	27.7	28.1	29.9	28.6	28.9	24.1	22.1	21.0
19	16.8	20.1	18.0	21.8	24.9	29.2	29.8	28.9	28.2	24.5	20.5	19.6
20	16.9	19.1	16.9	23.0	22.4	29.6	29.6	28.5	27.8	24.0	19.4	19.9
21	16.7	19.8	18.5	24.2	23.4	29.1	29.7	28.6	27.9	23.7	20.8	21.2
22	16.6	18.5	19.7	26.0	24.5	29.9	30.0	27.8	28.7	24.1	20.7	21.7
23	16.7	19.7	20.6	25.2	27.8	29.8	29.8	28.4	25.8	24.5	20.6	20.1
24	14.1	18.6	22.1	23.3	28.9	30.2	29.9	28.0	25.4	25.3	21.0	17.8
25	15.2	20.4	23.8	20.9	29.5	29.6	29.9	27.7	26.8	25.7	21.7	17.3
26	15.1	19.0	23.0	22.9	29.5	29.2	29.7	27.6	27.3	25.7	22.1	17.7
27	14.7	18.8	24.9	24.0	26.5	27.7	30.2	27.6	27.6	24.9	19.4	18.2
28	15.0	19.4	22.2	23.3	26.8	26.4	30.7	27.9	27.9	24.6	16.4	19.2
29	14.0		24.1	22.5	28.7	26.6	30.4	28.3	28.5	24.7	16.8	18.1
30	15.7		25.1	23.3	29.1	25.9	30.1	28.5	29.0	23.3	17.1	15.9
31	16.7		25.6		28.5		29.8	28.9		22.8		14.0
平均 Mean	16.4	19.5	20.2	21.8	26.4	28.4	29.6	28.0	27.7	25.6	20.9	19.3
正常 Normal (1961-1990)	15.8	15.9	18.5	22.2	25.9	27.8	28.8	28.4	27.6	25.2	21.4	17.6
正常 Normal (1971-2000)	16.1	16.3	18.9	22.5	25.8	27.9	28.7	28.4	27.6	25.3	21.4	17.8

表 3

天文台於二零零七年每日的最高氣溫 (°C)

Table 3

Daily Maximum Temperature (°C) at the Hong Kong Observatory in 2007

日 DAY	一月 JAN	二月 FEB	三月 MAR	四月 APR	五月 MAY	六月 JUN	七月 JUL	八月 AUG	九月 SEP	十月 OCT	十一月 NOV	十二月 DEC
01	21.1	20.7	21.0	27.5	30.0	33.0	29.1	33.0	31.6	30.7	22.0	21.3
02	20.5	19.7	24.8	26.5	30.0	32.3	32.4	33.3	29.9	28.2	21.6	24.0
03	19.4	18.6	25.7	17.7	28.1	31.9	31.6	35.3	30.6	27.7	24.4	23.2
04	19.4	20.0	25.6	15.1	25.3	33.2	31.6	34.9	29.8	30.6	25.3	20.9
05	18.9	21.7	25.6	17.2	25.8	32.6	31.3	31.8	28.8	30.4	25.3	20.4
06	16.9	23.7	18.0	20.5	29.4	31.8	32.4	29.6	28.5	31.6	26.8	21.4
07	16.3	24.3	14.0	20.7	31.8	30.1	33.7	32.4	28.5	31.1	24.5	22.3
08	16.1	25.1	15.8	21.1	30.1	29.6	33.1	32.2	30.0	31.1	23.0	20.8
09	16.8	25.6	17.3	23.6	30.0	30.8	33.4	28.9	29.9	29.2	26.7	22.0
10	18.1	22.6	21.0	20.2	29.4	29.0	32.5	26.6	28.9	28.2	25.6	21.8
11	17.9	20.4	19.8	24.0	29.0	30.8	32.7	26.9	30.8	28.5	24.3	24.2
12	19.4	21.3	18.1	24.5	30.5	29.0	32.8	27.3	30.6	28.1	23.2	24.6
13	20.1	23.1	21.6	26.7	30.2	30.2	32.1	30.4	31.0	28.9	24.0	24.2
14	19.5	24.2	22.7	25.7	30.4	27.8	34.4	28.5	31.5	27.2	24.5	21.4
15	21.3	21.7	25.2	27.9	31.2	29.1	34.1	28.6	32.6	27.5	25.4	21.9
16	23.7	20.8	26.8	29.4	30.5	32.1	32.8	26.8	30.9	27.4	25.6	21.1
17	20.4	23.7	22.8	27.2	32.3	29.1	32.5	30.8	30.7	27.1	25.4	24.7
18	18.3	25.3	20.3	28.3	32.3	31.4	32.4	32.8	32.0	27.3	24.6	23.5
19	19.3	21.7	22.3	25.5	29.0	32.9	32.0	32.7	30.8	28.2	22.7	20.1
20	18.0	20.2	19.5	26.4	23.1	33.3	32.4	29.8	30.8	26.9	22.6	22.1
21	17.4	21.2	21.2	25.5	24.0	32.5	32.5	29.5	32.5	26.3	24.0	23.4
22	17.8	19.1	21.7	27.9	25.4	33.5	33.1	28.6	32.6	27.5	23.4	23.7
23	18.6	21.7	22.9	26.8	31.1	33.0	32.8	29.9	28.0	27.9	23.0	20.8
24	16.5	19.8	24.1	26.7	30.6	33.2	33.8	31.4	26.4	29.4	24.0	20.2
25	16.9	24.5	26.3	22.0	31.7	32.0	33.9	30.6	28.6	29.4	24.4	19.4
26	18.7	21.1	25.0	26.8	32.5	33.5	33.9	30.9	30.3	30.1	24.8	19.8
27	18.9	21.4	27.8	28.2	31.1	29.1	34.5	30.1	31.0	27.7	22.2	20.6
28	18.1	20.6	24.8	26.3	29.5	28.1	34.8	31.3	31.6	27.1	19.5	22.4
29	17.5		26.8	23.0	32.9	30.0	34.6	31.7	32.2	27.7	20.0	20.7
30	20.3		27.7	25.2	32.3	29.8	33.1	30.8	32.3	26.3	20.1	18.7
31	20.0		27.0		32.0		34.1	32.9		24.8		16.7
平均 Mean	18.8	21.9	22.7	24.5	29.7	31.2	32.9	30.7	30.5	28.4	23.8	21.7
正常 Normal (1961-1990)	18.6	18.6	21.3	24.9	28.7	30.3	31.5	31.3	30.3	27.9	24.2	20.5
正常 Normal (1971-2000)	18.6	18.6	21.5	25.1	28.4	30.4	31.3	31.1	30.2	27.7	24.0	20.3

表 4

天文台於二零零七年每日的最低氣溫 (°C)

Table 4

Daily Minimum Temperature (°C) at the Hong Kong Observatory in 2007

日 DAY	一月 JAN	二月 FEB	三月 MAR	四月 APR	五月 MAY	六月 JUN	七月 JUL	八月 AUG	九月 SEP	十月 OCT	十一月 NOV	十二月 DEC
01	16.7	15.3	18.5	24.6	22.8	26.2	24.6	27.9	27.2	27.6	18.1	16.1
02	17.7	12.9	18.9	17.7	22.8	25.9	24.7	28.2	25.6	24.7	15.4	18.3
03	17.7	13.2	20.3	13.7	22.4	28.5	25.3	28.4	26.5	24.4	18.6	17.9
04	16.2	14.0	20.6	12.3	23.0	27.2	26.8	28.7	25.6	26.0	19.0	16.3
05	13.4	15.4	17.9	14.8	22.9	28.1	26.3	26.5	25.4	25.9	19.0	17.3
06	12.3	16.7	12.7	16.4	23.5	27.8	26.8	25.2	25.1	26.8	19.9	17.6
07	11.2	18.2	10.6	16.7	22.5	25.4	27.5	25.6	25.6	27.5	21.1	17.4
08	10.9	19.7	13.2	17.1	22.9	25.5	27.3	25.8	26.1	26.4	19.1	16.8
09	11.3	20.3	14.7	18.3	23.9	27.6	27.3	25.4	26.5	23.1	21.1	17.6
10	14.4	19.8	17.0	17.2	24.5	22.8	27.9	24.7	26.5	23.9	20.3	18.4
11	16.2	18.5	17.0	18.0	23.6	25.8	27.9	25.2	25.5	24.4	19.9	18.7
12	16.9	17.9	16.5	18.4	24.3	26.8	27.8	26.4	24.9	24.8	19.5	20.1
13	15.3	19.2	17.5	19.2	24.6	24.9	28.3	26.4	25.9	23.5	19.0	19.3
14	15.6	20.0	19.5	21.0	23.7	23.7	28.4	25.1	26.3	24.2	19.8	18.3
15	16.4	17.5	20.2	21.9	24.2	24.8	28.3	25.6	26.8	23.1	19.9	17.8
16	17.9	17.6	22.2	23.6	25.1	25.6	28.0	24.7	27.3	22.2	21.1	18.6
17	14.2	20.5	17.3	20.7	25.2	26.3	27.9	24.9	26.7	21.9	21.2	18.9
18	14.0	21.3	17.4	17.4	24.0	25.9	28.1	25.2	26.5	22.5	20.9	19.9
19	15.6	18.4	15.0	20.1	22.7	27.0	27.8	25.4	25.6	22.1	18.7	19.1
20	15.5	17.9	14.1	20.7	21.4	27.3	28.1	27.8	25.8	21.8	16.6	18.9
21	15.4	18.5	16.7	23.0	22.5	27.6	28.2	28.0	23.5	22.1	18.4	19.4
22	15.9	17.8	18.1	24.0	23.9	27.6	28.1	25.8	26.0	22.3	19.0	20.1
23	13.9	18.1	19.3	22.9	24.9	27.9	27.7	27.7	24.0	22.6	18.2	18.6
24	11.8	18.0	20.0	21.3	26.9	28.4	28.0	25.1	24.6	23.0	18.9	16.3
25	13.9	18.0	22.1	19.9	28.0	27.6	28.0	24.9	25.7	23.9	19.7	16.0
26	12.0	18.2	21.2	20.6	28.1	25.7	27.5	25.1	25.7	23.3	20.3	15.6
27	11.1	16.7	23.4	21.5	23.6	26.4	27.6	25.7	25.8	23.7	16.3	16.5
28	12.9	18.3	20.9	22.0	25.5	25.2	28.7	25.8	25.8	23.3	13.7	17.1
29	11.2		21.7	21.5	26.4	24.8	28.0	25.5	26.6	23.1	13.9	15.6
30	12.7		23.1	21.7	27.1	24.8	28.3	26.9	27.0	21.5	14.9	14.2
31	14.2		24.3		26.2		28.0	26.7		21.6		12.0
平均 Mean	14.3	17.8	18.4	19.6	24.3	26.3	27.5	26.1	25.9	23.8	18.7	17.6
正常 Normal (1961-1990)	13.6	13.9	16.5	20.2	23.9	25.9	26.6	26.3	25.5	23.1	19.2	15.4
正常 Normal (1971-2000)	14.1	14.4	16.9	20.6	23.9	26.1	26.7	26.4	25.6	23.4	19.4	15.7

表 5

天文台於二零零七年每日的平均相對濕度 (%)

Table 5

Daily Mean Relative Humidity (%) at the Hong Kong Observatory in 2007

日 DAY	一月 JAN	二月 FEB	三月 MAR	四月 APR	五月 MAY	六月 JUN	七月 JUL	八月 AUG	九月 SEP	十月 OCT	十一月 NOV	十二月 DEC
01	80	41	83	79	76	78	90	72	72	74	84	73
02	82	48	81	89	80	80	88	71	83	85	74	69
03	92	71	83	80	71	77	86	71	79	88	62	61
04	77	64	87	88	91	78	86	76	82	75	64	68
05	69	73	80	84	88	77	85	81	78	75	53	67
06	58	74	82	84	63	81	82	92	69	68	54	67
07	55	70	83	86	61	85	77	87	78	62	56	64
08	52	66	88	82	75	84	75	80	79	69	70	72
09	52	81	90	68	76	83	73	93	81	62	64	74
10	61	86	91	85	72	91	74	91	80	70	72	78
11	77	82	91	73	75	85	74	91	78	77	71	70
12	81	80	88	65	77	86	74	91	76	79	70	73
13	77	90	89	71	77	84	76	87	69	73	70	74
14	79	83	92	72	76	90	74	89	70	78	74	76
15	78	88	89	77	78	90	77	86	70	67	73	78
16	76	93	87	80	78	81	78	92	80	62	72	78
17	95	90	90	83	69	85	76	85	78	64	75	70
18	80	84	81	53	80	84	77	76	51	72	72	77
19	78	92	82	75	87	80	76	78	54	56	67	82
20	86	91	67	84	95	79	76	83	58	60	67	79
21	87	87	75	89	95	80	75	80	69	68	66	80
22	85	92	80	85	97	76	75	85	62	71	71	84
23	80	81	83	83	86	74	75	82	81	74	69	88
24	70	83	89	93	81	75	74	86	94	71	66	84
25	71	80	86	86	77	79	71	86	87	75	65	72
26	66	78	93	72	79	82	71	83	79	71	55	73
27	61	76	87	71	88	90	73	89	78	76	38	74
28	41	81	79	79	88	94	75	87	78	76	31	77
29	51		82	85	79	90	74	85	76	72	39	66
30	65		84	87	79	92	74	80	74	82	56	54
31	56		78		81		74	75		84		41
平均 Mean	72	79	84	80	80	83	77	84	75	72	64	72
正常 Normal (1961-1990)	71	78	81	83	83	82	80	81	78	73	69	68
正常 Normal (1971-2000)	73	78	82	83	84	82	81	82	79	74	70	69

表 6
Table 6

天文台於二零零七年每日的降雨量 (毫米)
Daily Total Rainfall (mm) at the Hong Kong Observatory in 2007

日 DAY	一月 JAN	二月 FEB	三月 MAR	四月 APR	五月 MAY	六月 JUN	七月 JUL	八月 AUG	九月 SEP	十月 OCT	十一月 NOV	十二月 DEC
01	-	-	Trace	-	-	4.0	3.0	-	-	Trace	2.1	-
02	Trace	-	-	24.2	-	9.2	15.5	-	3.7	17.6	1.6	-
03	8.5	-	-	1.6	Trace	0.1	0.3	-	Trace	22.2	Trace	-
04	-	-	0.1	8.9	6.9	0.1	19.3	-	2.3	-	0.2	-
05	-	-	3.4	Trace	2.3	Trace	17.8	7.7	1.5	-	-	-
06	-	-	8.1	1.7	-	1.3	5.5	100.4	-	-	-	-
07	-	Trace	1.0	0.6	-	41.3	Trace	17.4	0.1	-	Trace	-
08	-	Trace	0.1	0.3	-	14.1	0.3	17.9	Trace	-	Trace	-
09	-	-	Trace	Trace	-	5.4	2.7	33.6	Trace	Trace	-	-
10	Trace	-	Trace	6.6	-	95.5	0.4	57.8	Trace	2.1	-	-
11	-	Trace	0.1	-	-	Trace	-	39.9	10.7	Trace	-	-
12	-	-	Trace	-	-	6.8	-	5.3	Trace	0.2	-	-
13	-	Trace	Trace	-	-	35.3	-	Trace	-	1.4	-	Trace
14	-	-	Trace	Trace	-	29.6	-	14.7	-	0.2	-	Trace
15	Trace	0.6	-	-	-	13.1	0.6	10.9	-	-	-	-
16	0.4	Trace	0.2	-	0.1	Trace	0.8	60.7	6.0	-	-	-
17	20.0	Trace	0.6	6.6	Trace	0.5	1.6	27.9	0.5	Trace	-	Trace
18	0.2	Trace	Trace	-	13.8	-	3.7	1.2	-	Trace	-	-
19	Trace	Trace	7.1	-	47.2	-	5.4	-	-	Trace	Trace	Trace
20	0.5	1.0	-	-	81.6	-	-	Trace	0.1	-	-	-
21	-	0.2	-	Trace	29.7	5.6	-	Trace	1.7	-	Trace	-
22	Trace	4.0	Trace	Trace	37.3	-	-	15.1	-	-	-	Trace
23	-	-	Trace	7.8	0.6	-	-	Trace	12.5	-	-	1.1
24	-	0.1	1.0	64.4	-	-	-	15.3	60.1	Trace	-	14.6
25	-	1.0	Trace	0.6	-	3.2	-	10.3	2.1	-	-	-
26	-	Trace	2.0	-	-	15.3	-	Trace	1.0	-	-	Trace
27	-	Trace	3.9	-	53.0	34.9	Trace	25.0	-	-	-	-
28	-	Trace	Trace	Trace	10.9	53.2	Trace	25.9	-	-	-	-
29	-	-	Trace	0.4	-	62.3	Trace	1.3	Trace	-	-	-
30	-	-	-	1.8	-	59.3	Trace	0.1	-	6.3	-	-
31	-	-	Trace	-	4.9	-	Trace	-	-	1.7	-	-
月總雨量 Total	29.6	6.9	27.6	125.5	288.3	490.1	76.9	488.4	102.3	51.7	3.9	15.7
正常 Normal (1961-1990)	23.4	48.0	66.9	161.5	316.7	376.0	323.5	391.4	299.7	144.8	35.1	27.3
正常 Normal (1971-2000)	24.9	52.3	71.4	188.5	329.5	388.1	374.4	444.6	287.5	151.9	35.1	34.5

- 表示無雨

Trace 表示少於 0.05 毫米的微量記錄

- means no rainfall

Trace means rainfall less than 0.05 mm

表 7

天文台於二零零七年每日的平均雲量 (%)

Table 7

Daily Mean Amount of Cloud (%) at the Hong Kong Observatory in 2007

日 DAY	一月 JAN	二月 FEB	三月 MAR	四月 APR	五月 MAY	六月 JUN	七月 JUL	八月 AUG	九月 SEP	十月 OCT	十一月 NOV	十二月 DEC
01	64	18	82	82	75	68	84	46	60	88	93	50
02	86	30	71	88	78	81	86	26	84	88	89	45
03	92	23	51	88	78	66	82	25	78	88	75	20
04	79	34	83	93	88	58	77	52	84	78	21	51
05	36	9	64	88	89	81	82	73	88	60	54	85
06	43	18	89	91	80	85	69	88	87	22	51	82
07	22	47	94	91	15	89	59	73	85	63	86	52
08	26	65	89	89	37	90	48	77	83	84	88	55
09	23	55	100	78	83	88	49	88	87	64	45	81
10	86	83	94	91	80	94	53	91	84	84	26	45
11	87	88	99	53	74	87	45	93	59	84	51	45
12	86	86	95	27	65	87	50	95	54	88	32	43
13	53	79	89	77	65	88	70	88	23	88	27	31
14	81	85	89	82	58	88	67	90	52	88	33	53
15	87	88	84	69	61	86	66	88	40	84	47	43
16	81	88	83	83	60	86	78	86	76	73	32	77
17	97	83	91	88	85	87	75	69	82	80	56	73
18	88	74	88	35	77	74	84	66	35	65	70	64
19	88	82	72	51	90	66	70	68	38	20	72	88
20	90	89	79	79	92	45	63	91	74	18	28	72
21	94	90	85	86	89	51	36	88	81	31	53	56
22	88	94	83	86	89	49	38	88	73	42	81	73
23	70	65	88	88	86	64	31	84	89	56	71	92
24	69	86	88	89	80	68	53	80	90	35	72	79
25	72	78	81	86	63	80	33	86	86	38	84	73
26	6	88	92	43	80	73	35	76	65	23	86	38
27	11	66	89	32	88	84	47	84	38	53	48	18
28	6	87	87	75	77	91	47	80	51	77	13	23
29	1		74	87	58	88	47	70	65	66	13	57
30	9		84	88	59	87	59	55	79	89	21	68
31	10		77		70		45	31		89		23
平均 Mean	59	67	84	76	73	78	59	74	69	65	54	57
正常 Normal (1961-1990)	58	73	76	78	74	75	65	66	63	56	53	49
正常 Normal (1971-2000)	60	73	79	80	77	76	68	69	65	57	53	51

表 8

京士柏於二零零七年每日的總日照時間 (小時)

Table 8

Daily Total Bright Sunshine Duration (hours) at King's Park in 2007

日 DAY	一月 JAN	二月 FEB	三月 MAR	四月 APR	五月 MAY	六月 JUN	七月 JUL	八月 AUG	九月 SEP	十月 OCT	十一月 NOV	十二月 DEC
01	9.5	9.9	0.5	2.7	9.5	9.6	0.8	11.3	9.6	2.8	-	8.9
02	0.3	10.2	7.7	-	8.6	6.3	5.6	10.9	0.6	0.8	1.5	8.2
03	-	10.0	8.2	-	3.4	9.4	5.7	7.9	4.4	0.9	5.6	9.3
04	2.8	6.6	2.2	-	-	10.2	6.0	10.0	3.1	7.4	10.1	8.7
05	9.6	10.2	5.1	-	0.2	10.1	3.6	6.9	2.1	6.5	8.7	0.5
06	9.0	10.2	-	-	6.5	4.9	6.3	2.6	3.2	10.4	10.1	4.6
07	8.8	9.2	-	0.2	11.4	0.4	11.1	6.8	3.1	9.1	3.0	8.0
08	9.3	7.2	-	0.3	9.8	0.2	10.0	5.5	5.0	1.1	0.2	8.9
09	9.6	8.2	-	8.3	6.7	2.3	10.6	0.2	1.2	10.6	9.4	3.9
10	1.7	1.1	2.0	-	4.5	-	10.6	-	3.8	3.3	10.1	9.0
11	-	1.7	-	9.0	7.1	1.6	12.1	-	10.0	3.6	9.8	7.3
12	-	7.1	-	10.9	9.0	2.8	12.0	-	10.3	0.6	9.9	8.2
13	8.2	5.1	3.6	6.9	10.6	1.6	10.9	2.6	10.9	2.8	10.3	7.7
14	5.7	4.4	0.1	2.1	10.8	0.1	11.0	-	6.1	0.2	10.1	7.9
15	4.8	-	4.8	9.4	9.0	1.0	9.3	0.7	7.0	3.7	10.2	8.6
16	4.4	-	3.2	7.8	11.0	7.2	7.1	-	0.5	4.6	10.2	5.7
17	-	0.5	-	0.9	8.8	0.3	3.8	4.4	3.4	5.2	9.0	1.5
18	0.7	2.7	1.5	11.1	6.9	7.2	5.8	7.5	10.2	5.8	6.1	4.3
19	1.9	0.8	5.1	10.0	1.6	10.7	9.6	10.0	8.0	10.1	5.4	-
20	-	0.7	7.1	6.4	-	12.1	10.5	1.0	6.5	10.0	9.7	4.4
21	-	0.1	3.9	0.4	-	8.8	11.5	0.1	7.2	10.0	9.0	9.0
22	0.1	-	0.3	1.0	0.1	10.1	11.7	-	9.9	8.8	6.3	0.6
23	3.7	7.7	0.7	0.1	3.9	11.0	12.1	1.0	-	10.1	8.1	-
24	3.6	-	0.2	-	3.4	10.3	10.3	2.8	0.1	10.6	8.2	0.7
25	5.5	6.3	1.5	0.3	7.0	4.8	9.7	3.6	1.9	9.7	4.7	2.2
26	9.5	0.6	-	9.6	4.5	8.2	5.7	6.2	9.0	10.3	5.4	9.4
27	9.3	8.4	3.5	9.6	2.5	3.5	9.5	3.7	10.4	6.1	6.7	9.4
28	9.8	0.7	1.1	5.9	3.0	-	10.9	4.6	9.6	5.1	9.7	8.6
29	10.2	-	8.8	-	8.5	0.9	6.1	9.6	10.0	7.2	9.7	4.3
30	9.9	-	1.8	0.2	9.6	1.5	6.5	4.8	8.3	1.3	9.8	3.8
31	10.0	-	3.2	-	5.5	-	6.8	9.6	-	0.1	-	9.2
月總日照 Total	157.9	129.6	76.1	113.1	183.4	157.1	263.2	134.3	175.4	178.8	227.0	182.8
正常 Normal (1961-1990)	152.4	97.7	96.4	108.9	153.8	161.1	231.1	207.0	181.7	195.0	181.5	181.5
正常 Normal (1971-2000)	141.7	93.8	89.6	101.8	138.6	158.3	214.9	189.7	171.8	191.1	178.2	173.3

- 表示無日照

- means no sunshine

表 9 (a)

京士柏於二零零六年每日的太陽總輻射量 (MJ/m²)

(修訂版*)

Table 9 (a)

Daily Total Global Solar Radiation (MJ/m²) at King's Park in 2006

(Revised*)

日 DAY	一月 JAN	二月 FEB	三月 MAR	四月 APR	五月 MAY	六月 JUN	七月 JUL	八月 AUG	九月 SEP	十月 OCT	十一月 NOV	十二月 DEC
01	13.96	14.56	15.50	16.84	20.09	11.06	23.81	24.16	22.09	8.24	14.82	14.23
02	15.31	18.15	15.55	6.40	10.85	1.41	21.75	8.81	17.21	10.98	11.50	13.60
03	9.42	17.49	22.74	16.64	4.42	5.61	18.40	3.16	10.06	15.17	14.07	13.07
04	10.36	3.23	6.37	13.24	8.62	11.45	13.28	11.38	14.26	17.33	18.33	15.75
05	5.17	17.78	4.86	16.27	7.99	9.54	20.23	17.10	23.47	18.97	18.46	14.22
06	5.03	17.47	5.12	18.12	20.85	15.66	22.66	13.22	19.51	13.08	16.66	12.35
07	14.31	17.99	14.04	4.17	23.24	10.56	18.28	13.99	5.17	18.58	16.16	12.00
08	5.62	19.65	12.07	16.69	21.64	7.20	15.84	18.14	9.74	14.79	15.59	15.34
09	6.55	16.59	13.70	8.38	25.08	1.20	11.62	14.23	4.91	2.84	17.21	5.73
10	10.51	16.60	16.23	14.24	26.35	5.73	8.55	7.89	14.83	17.08	14.02	7.76
11	14.95	15.07	13.06	11.67	16.25	10.84	9.83	13.06	6.77	16.27	14.55	11.90
12	14.75	15.58	8.30	16.78	19.86	5.12	25.89	21.77	4.33	19.30	16.29	9.47
13	15.26	8.07	3.52	3.22	14.30	12.20	18.30	25.69	1.41	17.92	7.19	1.36
14	15.74	4.85	9.65	3.92	25.13	13.66	12.65	23.41	11.13	8.80	7.14	2.08
15	14.25	13.58	9.08	3.36	16.64	7.75	1.59	23.23	12.12	8.84	4.62	4.30
16	14.34	7.23	15.44	6.13	6.33	13.14	5.77	21.08	7.10	13.35	7.82	9.06
17	5.02	4.03	9.82	19.56	6.93	20.18	14.39	25.73	22.06	15.33	9.56	17.79
18	4.32	4.04	17.41	19.11	24.11	11.67	22.60	20.18	19.24	14.59	7.32	16.21
19	4.15	11.36	12.10	24.09	24.23	8.58	18.93	18.45	21.16	12.14	8.80	16.90
20	1.03	14.07	11.55	16.40	8.99	16.25	26.90	8.26	20.64	14.34	9.45	16.16
21	3.80	20.36	8.85	21.46	1.73	25.39	28.04	21.25	18.03	13.17	1.02	16.30
22	2.29	12.68	6.56	19.80	4.78	11.22	14.10	22.87	15.87	17.06	1.97	16.70
23	8.17	8.87	4.44	20.30	7.08	27.32	16.64	22.98	21.92	13.32	6.61	15.61
24	7.84	5.45	2.58	10.92	4.86	26.78	19.80	12.97	5.64	11.42	6.62	12.48
25	14.24	6.84	3.79	9.79	15.15	21.39	16.72	7.70	20.58	14.35	2.63	15.85
26	11.96	10.32	4.80	16.03	18.87	27.74	4.83	18.80	22.12	13.69	8.44	14.58
27	11.59	2.93	3.29	10.92	4.65	18.01	5.88	14.83	21.49	16.18	3.25	14.93
28	4.55	3.76	20.41	2.77	2.60	3.97	9.93	13.13	21.69	16.87	5.76	14.44
29	16.15		18.34	7.64	3.64	13.42	1.26	18.78	22.06	17.25	4.00	13.32
30	15.02		15.77	15.19	9.91	16.72	15.20	21.88	9.13	16.42	9.78	14.56
31	16.08		14.57		6.41		26.43	23.42		15.95		16.09
平均 Mean	10.06	11.74	10.95	13.00	13.28	13.03	15.81	17.15	14.86	14.31	9.99	12.71
正常 Normal (1961-1990)	11.63	10.69	11.24	13.14	16.12	16.55	19.15	17.61	16.49	15.46	13.39	12.03
正常 Normal (1971-2000)	10.55	9.61	10.18	11.83	14.35	15.31	17.52	16.07	15.14	14.46	12.64	11.13

*根據二零零七年一月在日本舉行的世界氣象組織第二區域協會(亞洲)的直接日射表比對結果所得出的新靈敏度因子作出修訂。

*Revised according to the new sensitivity factor obtained from the results of the Regional Pyrheliometer Comparison in Regional Association II (Asia) of the World Meteorological Organization held in Japan in January 2007.

表 9 (b)
Table 9 (b)

京士柏於二零零七年每日的太陽總輻射量 (MJ/m²)
Daily Total Global Solar Radiation (MJ/m²) at King's Park in 2007

日 DAY	一月 JAN	二月 FEB	三月 MAR	四月 APR	五月 MAY	六月 JUN	七月 JUL	八月 AUG	九月 SEP	十月 OCT	十一月 NOV	十二月 DEC
01	16.06	16.82	5.04	10.54	21.69	23.38	9.18	27.43	19.95	13.13	2.40	16.47
02	5.91	18.08	18.30	1.89	18.22	20.68	21.24	26.75	8.08	7.77	9.77	15.48
03	3.95	18.29	19.17	1.63	15.40	24.88	17.61	20.62	15.52	8.52	13.16	14.52
04	7.27	14.75	8.59	2.25	5.60	27.02	16.61	24.24	13.26	18.12	18.16	14.02
05	15.20	18.64	10.88	2.91	8.35	25.73	14.61	17.78	12.57	14.05	15.58	6.92
06	15.80	19.18	2.66	5.97	17.90	17.32	19.18	9.62	12.28	18.84	17.67	11.62
07	15.23	19.53	4.09	7.33	26.80	7.80	24.36	20.87	8.50	17.69	10.28	13.14
08	15.93	15.89	4.10	6.84	24.17	4.52	23.39	16.36	15.12	8.28	5.94	14.98
09	15.65	16.58	3.51	21.05	19.42	12.25	26.57	6.08	10.02	21.10	16.94	11.12
10	7.69	5.80	12.80	2.25	15.41	1.55	26.28	3.34	14.18	13.34	17.31	15.69
11	4.17	8.10	2.42	21.75	20.93	12.24	27.30	3.35	23.55	11.42	17.33	14.51
12	6.47	14.58	5.33	24.08	22.95	12.19	26.52	4.48	22.58	7.87	16.93	14.02
13	14.07	11.40	13.18	17.83	23.46	9.94	25.33	14.49	22.96	12.12	18.70	12.46
14	11.70	12.01	5.51	12.45	24.54	4.40	26.20	3.54	16.00	8.83	17.90	13.89
15	11.79	1.27	13.59	19.91	22.07	8.51	23.68	6.49	15.12	12.53	17.58	14.40
16	11.64	3.96	10.63	18.70	25.51	19.97	20.17	4.33	10.51	13.55	17.69	11.31
17	2.61	6.42	1.55	7.31	20.54	9.15	14.60	14.68	10.92	13.06	16.24	7.54
18	8.82	10.99	10.36	27.70	19.44	22.55	19.82	17.81	19.98	15.03	12.21	10.10
19	8.38	6.57	14.24	24.49	9.41	26.89	23.21	20.87	17.66	18.46	11.95	1.41
20	4.24	7.21	15.90	19.21	1.95	27.47	25.90	8.34	16.39	18.17	16.47	10.42
21	1.68	3.96	14.97	8.18	3.78	19.88	26.85	10.24	17.50	18.63	16.08	15.45
22	3.78	2.26	9.21	9.82	3.52	23.88	27.02	3.63	21.87	18.27	12.68	6.54
23	8.07	16.24	10.19	4.73	14.78	25.84	27.84	10.38	5.93	18.88	13.63	2.44
24	10.47	3.39	6.64	1.76	15.27	26.07	24.51	10.31	3.89	20.12	15.64	7.03
25	11.34	15.61	9.30	4.75	18.41	17.36	22.65	10.71	9.36	17.39	12.45	7.28
26	15.12	7.03	2.90	25.14	15.59	23.52	12.66	13.96	20.59	18.80	12.15	16.08
27	15.56	18.61	14.27	24.61	11.79	11.23	25.00	14.48	22.41	14.58	11.92	15.49
28	17.58	9.22	10.80	19.00	9.26	2.36	27.85	15.40	20.83	12.44	16.35	15.25
29	18.91		17.28	5.52	19.47	9.24	16.45	24.89	20.59	16.49	16.60	11.33
30	17.09		12.12	8.51	22.83	9.55	16.19	12.02	18.56	10.22	17.28	11.10
31	18.17		10.93		16.16		16.39	21.44		5.81		15.41
平均 Mean	10.98	11.51	9.69	12.27	16.60	16.25	21.78	13.51	15.56	14.31	14.50	11.85
正常 Normal (1961-1990)	11.63	10.69	11.24	13.14	16.12	16.55	19.15	17.61	16.49	15.46	12.39	12.03
正常 Normal (1971-2000)	10.55	9.61	10.18	11.83	14.35	15.31	17.52	16.07	15.14	14.46	12.64	11.13

表 10
Table 10

橫瀾島於二零零七年每日的盛行風
Daily Prevailing Wind at Waglan Island in 2007

日 DAY	一月 JAN	二月 FEB	三月 MAR	四月 APR	五月 MAY	六月 JUN	七月 JUL	八月 AUG	九月 SEP	十月 OCT	十一月 NOV	十二月 DEC
01	050 25.8	010 27.0	080 33.8	200 17.1	020 6.1	210 24.3	120 21.4	240 15.3	210 5.9	060 50.0	350 39.8	070 27.4
02	080 30.0	010 23.8	040 18.8	020 22.2	120 6.8	230 26.1	110 15.8	230 15.8	270 5.7	070 61.4	350 31.8	020 17.3
03	070 23.4	080 23.5	040 14.7	010 38.0	030 9.5	240 21.1	100 19.4	120 9.0	190 6.4	080 44.6	350 25.0	350 22.2
04	010 22.1	040 19.4	040 8.9	060 33.8	070 9.3	240 20.7	110 19.2	100 16.9	270 8.8	080 24.8	070 24.9	060 31.7
05	010 22.9	050 16.8	080 24.2	060 26.3	270 15.3	250 25.9	150 25.1	070 22.5	360 14.4	290 11.0	360 24.3	060 28.6
06	360 36.1	030 16.4	020 34.1	020 13.8	010 10.4	250 19.4	160 19.7	080 25.0	350 9.7	270 19.0	350 25.1	030 14.3
07	010 29.8	050 18.7	020 27.8	050 20.5	070 9.0	230 30.7	150 11.7	100 21.1	080 15.4	270 18.1	350 30.5	070 18.5
08	010 24.7	030 12.9	050 29.1	010 16.3	080 23.5	240 25.3	180 10.4	280 10.3	080 26.5	360 14.6	350 27.5	060 33.7
09	020 18.5	020 6.0	070 27.9	090 26.2	080 31.1	230 27.1	230 18.3	100 30.2	070 31.0	360 31.0	360 20.2	060 25.7
10	070 25.5	080 8.4	060 20.4	060 24.1	080 30.7	250 23.7	240 22.6	220 47.3	080 35.8	070 29.3	070 30.7	060 21.8
11	070 35.4	080 29.8	080 28.5	090 21.1	090 34.3	250 13.5	240 21.5	240 43.5	080 28.8	060 33.3	070 38.6	010 14.1
12	070 19.3	090 23.2	060 33.5	080 22.8	060 14.1	210 15.6	240 18.5	250 32.0	080 29.8	070 39.3	070 37.6	040 9.1
13	010 22.7	110 16.4	060 21.9	020 5.5	100 16.1	220 37.9	250 22.0	240 22.9	080 26.0	070 39.7	070 29.8	360 10.7
14	050 28.5	030 7.3	090 25.8	230 4.1	090 14.5	240 20.8	240 21.3	240 16.7	010 8.8	070 34.4	070 29.3	070 25.1
15	050 23.0	090 39.3	070 10.9	250 13.4	090 7.5	070 6.5	230 19.0	300 13.4	280 9.0	360 27.1	060 27.8	070 29.0
16	040 19.6	090 20.4	140 14.5	270 18.3	240 17.3	200 8.3	230 21.2	360 18.2	070 12.8	360 25.0	050 23.4	060 32.9
17	010 20.6	090 5.4	090 43.1	150 21.9	250 10.6	050 7.8	220 29.0	090 19.0	070 10.8	080 23.5	060 25.9	050 14.2
18	010 22.3	210 3.0	080 33.4	010 24.7	240 24.0	060 14.3	200 30.8	270 22.8	350 23.2	070 25.7	360 26.7	070 15.9
19	020 19.5	070 22.1	020 26.2	100 24.6	090 18.7	110 12.3	230 27.1	270 33.4	340 18.0	060 21.4	360 22.2	010 15.7
20	050 28.4	070 26.6	010 25.2	080 18.0	080 35.2	100 9.2	240 24.2	240 38.4	360 22.8	070 28.8	350 27.1	070 25.0
21	040 23.5	080 30.0	080 28.5	100 12.1	090 28.3	130 7.8	240 24.0	230 32.3	360 18.5	080 33.8	070 27.8	040 17.5
22	050 30.7	080 23.7	080 26.9	200 18.0	130 12.0	130 9.6	240 22.5	230 27.4	360 32.4	080 22.6	070 30.3	070 13.1
23	020 25.5	090 29.1	080 33.2	210 19.3	210 16.5	220 14.5	260 22.3	190 15.1	350 46.0	070 30.8	070 27.6	060 32.2
24	360 20.0	090 34.5	070 10.1	170 14.3	200 15.9	230 21.8	230 19.1	090 6.5	080 40.0	070 31.7	070 27.6	350 25.2
25	030 17.2	010 20.5	150 6.2	020 18.8	220 20.7	200 24.0	230 15.4	100 6.5	080 37.7	070 25.0	050 15.5	350 23.3
26	010 21.8	090 33.5	170 22.0	090 26.7	180 17.5	160 22.9	140 7.8	080 8.7	070 28.7	080 17.2	340 39.9	070 27.9
27	010 25.8	080 31.1	230 16.3	070 19.8	180 10.9	220 16.3	100 11.7	080 24.0	070 20.1	080 23.8	340 48.1	070 22.0
28	010 30.2	080 38.8	050 22.0	080 29.5	060 6.2	180 20.1	110 14.1	070 26.8	060 22.6	080 20.6	350 34.5	070 16.6
29	020 18.9		230 6.8	080 32.5	150 6.8	150 20.3	130 10.1	090 16.5	070 19.0	070 36.9	350 17.0	350 26.7
30	050 12.3		210 11.8	070 10.2	110 10.7	140 26.1	150 7.8	140 7.5	080 28.8	070 30.2	070 25.9	350 32.5
31	040 15.4		200 16.7		190 9.8		240 9.4	150 7.4		360 27.7		350 31.8
平均 Mean	010 23.9	090 21.7	080 22.7	080 20.5	080 16.1	230 19.1	240 18.8	240 21.0	080 21.4	070 29.1	350 28.7	060 22.6
正常 Normal (1961-1990)	070 24.0	070 23.8	070 22.1	080 19.7	090 19.2	090 21.6	230 20.0	090 18.5	090 21.9	090 27.6	080 27.2	080 25.5
正常 Normal (1971-2000)	070 25.4	070 25.1	070 23.5	070 21.2	080 20.2	230 23.3	230 21.9	240 20.0	090 22.8	080 28.7	080 27.9	070 26.5

左邊的數字為風向(度)，右邊的數字為風速(公里/小時)

Figures to the left denote wind direction in degrees and figures to the right denote wind speed in kilometres per hour

表 11 (a)
Table 11 (a)

二 零 零 七 年 一 月 氣 象 要 素 的 數 值
Monthly Values of Meteorological Elements in January 2007

觀測站 Station	風 Wind		氣溫 Air Temperature			濕球溫度 Wet-bulb Temperature	露點溫度 Dew Point Temperature	相對濕度 Relative Humidity	氣壓 Pressure	雨量 Rainfall	雲量 Cloud Amount
	盛行風向 Prevailing Direction	平均風速 Mean Speed	平均最高 Mean Maximum	平均 Mean	平均最低 Mean Minimum	平均 Mean	平均 Mean	平均 Mean	平均 Mean	總雨量 Total	平均 Mean
	度 degrees	公里/小時 km/hr	°C	°C	°C	°C	°C	%	百帕斯卡 hPa	毫米 mm	%
京士柏 King's Park	100	7.3 (97)	19.1	16.0	13.6	12.9	9.6	68	1022.4	30.5	
天文台 HKO	090	7.6	18.8	16.4	14.3	13.6	10.9	72	1022.2	29.6	59
香港國際機場 HKA	050	15.5	19.5	16.4	13.9	12.2	8.2	61	1022.3	27.8	55
打鼓嶺 Ta Kwu Ling	010	6.7	19.8	14.8	10.6	11.5	7.9	67	1022.7	18.5	
上水 Sheung Shui			20.9	15.3	11.7	12.1	8.7	67	1022.5	18.5	
流浮山 Lau Fau Shan	-	11.5	19.2	15.4	12.4	12.1	8.4	66	1022.7	26.0	
濕地公園 Wetland Park	050 (99)	7.1 (99)	19.8 (99)	15.3 (99)	12.0 (99)	12.1 (99)	8.5 (99)	67 (99)	1022.1 (99)	25.0 (99)	
大埔 Tai Po			18.6	15.3	12.3	12.4	9.5	70	1022.4		
石崗 Shek Kong	070	5.5 (75)	19.8	15.2	11.4		9.9	73	1022.2	25.0	
大帽山 Tai Mo Shan	090	24.1	13.8	10.5	7.9	8.3	4.4	72	1023.6	35.0	
沙田 Sha Tin	360	8.0	19.4	15.7	12.7	12.3	8.8	66	1022.4	24.0	
大老山 Tate's Cairn	070 (99)	23.3 (99)	14.3 (99)	11.6 (99)	9.0 (99)	9.5 (99)	6.3 (99)	74 (99)	1022.7 (99)	27.0 (99)	
沙螺灣 Sha Lo Wan	080	9.1	19.1 (99)	15.2 (99)	12.4 (99)	12.5	9.7	72	1022.4	25.0	
坪洲 Peng Chau	330	16.4	19.0	15.6	13.2	12.7	9.7	70	1022.5	23.5	
彌勒山 Nei Lak Shan	090 (99)	24.6 (99)	14.1 (99)	10.9	8.0 (99)	8.6 (85)	5.7 (85)	77 (85)	1023.2		
長洲 Cheung Chau	360	16.9	19.7	15.9	13.4	13.1	10.3	71	1021.9	30.5	
橫瀾島 Waglan Island	010	23.9	18.9	16.0	14.0	13.0	10.1	70	1021.6	18.0	
平洲 Ping Chau	330 (99)	4.6 (98)	20.1 (95)	15.4 (99)	12.3 (95)					27.0 (95)	
大美督 Tai Mei Tuk ~	040	10.0	18.9	15.3	12.4					10.5	
塔門 Tap Mun	340	10.5	19.4	15.0	11.9					22.0	
鯉魚湖 Tsak Yue Wu	040 (96)	9.1 (96)	19.2 (97)	14.5 (97)	10.4 (97)	11.9 (97)	9.1 (97)	73 (97)		26.5 (97)	
將軍澳 Tseung Kwan O	070	6.9	19.3	15.5	12.6	12.4	9.2	69		39.5	
吉澳 Kat O			17.8 (91)	15.4	13.2 (91)						
山頂 The Peak			16.5	13.6	11.3					37.0	
西貢 Sai Kung	020	10.8 (97)	18.0	15.6	13.4	12.7	9.6	69			
青衣青柏樓 Ching Pak House	060	11.3 (99)	19.8	16.3	13.8	12.5	8.3	62		24.0	
昂坪 Ngong Ping	060	24.2	15.9	13.0	10.3						
黃竹坑 Wong Chuk Hang	100	8.4 (99)	19.9	16.8	14.1	13.2	9.7	66			
黃麻角(赤柱) Bluff Head (Stanley)	060	12.5 (99)	19.0	15.7	13.5						
荃灣 Tsuen Wan			19.3	15.1	12.0	12.0	8.6	68		26.0	
青洲 Green Island	080	22.9								28.0	
自動氣象浮標 (香港國際機場東面) Automatic Weather Buoy (Hong Kong International Airport, East)	010	13.3 (99)	19.0 (98)	16.4	14.2 (98)		9.0	64	1022.6		
自動氣象浮標 (香港國際機場西面) Automatic Weather Buoy (Hong Kong International Airport, West)	010	15.7 (99)	18.3	16.0	14.1		8.2	62	1022.5		
屯門兒童及青少年院 Tuen Mun Children and Juvenile Home ^			20.0 (98)	15.9	12.9 (98)		8.0	62		22.5 (93)	
屯門政府合署 Tuen Mun Government Offices ☉	020	7.8									
青衣蜆殼油庫 Shell Oil Depot	330 (99)	6.9 (99)									
沙洲 Sha Chau	010 (94)	18.0 (94)									
九龍仔 Kowloon Tsai	020 (99)	4.7 (92)									
長沙灣 Cheung Sha Wan	020 (89)	6.1 (89)									
又一村 Yau Yat Chuen	010	9.0									
大磨刀 Tai Mo To	010 (94)	13.5 (94)									
啟德 Kai Tak	110 (89)	10.4 (89)									
小蠔灣 Siu Ho Wan	290	10.9									
九龍天星碼頭 Star Ferry, Kowloon	110	10.5									
北角 North Point	090	11.0 (96)									
中環碼頭 Central Pier	090 (99)	11.2 (99)									
中環廣場 Central Plaza	050	14.7									
深屈 Sham Wat	340	9.9									
二東山 Yi Tung Shan	340	24.3									
大澳 Tai O	350	20.0									

當計算自動氣象站數值的可用數據低於99.5%時，其百分率顯示於右旁的括號內。

For automatic weather stations, the percentage of data available for computation, when less than 99.5, is given in brackets next to the monthly value.

~ 原名：大尾篤

☉ 屯門政府合署由二零零七年一月一日開始只測量風向及風速

☉ Tuen Mun Government Offices only measured wind direction and wind speed since 1 January 2007

^ 屯門兒童及青少年院由二零零七年一月一日開始運作

^ Tuen Mun Children and Juvenile Home started operation since 1 January 2007

- 表示無數據

- means no data

表 11 (b)
Table 11 (b)

二 零 零 七 年 二 月 氣 象 要 素 的 數 值
Monthly Values of Meteorological Elements in February 2007

觀測站 Station	風 Wind		氣溫 Air Temperature			濕球溫度 Wet-bulb Temperature	露點溫度 Dew Point Temperature	相對濕度 Relative Humidity	氣壓 Pressure	雨量 Rainfall	雲量 Cloud Amount
	盛行風向 Prevailing Direction	平均風速 Mean Speed	平均最高 Mean Maximum	平均 Mean	平均最低 Mean Minimum	平均 Mean	平均 Mean	平均 Mean	平均 Mean	總雨量 Total	平均 Mean
	度 degrees	公里/小時 km/hr	°C	°C	°C	°C	°C	%	百帕斯卡 hPa	毫米 mm	%
京士柏 King's Park	100	9.4 (95)	21.8	19.2	17.2	16.6	14.6	77	1017.8	8.0	
天文台 HKO	090	10.1	21.9	19.5	17.8	17.2	15.5	79	1017.6	6.9	67
香港國際機場 HKA	100	18.0	23.3	20.4	17.9	16.9	14.5	71	1017.2	12.2	63
打鼓嶺 Ta Kwu Ling	120	8.0	23.1	18.7	15.2	16.1	13.7	76	1017.6	32.0	
上水 Sheung Shui			24.0	18.9	15.7	16.4	14.3	77	1017.3	32.0	
流浮山 Lau Fau Shan	090 (73)	11.6	23.2	19.4	16.6	16.6	14.4	74	1017.6	18.0	
濕地公園 Wetland Park	070	7.2	23.6	19.2	16.1	16.7	14.6	77	1016.9	17.5	
大埔 Tai Po			21.6	18.8	16.5	16.7	14.9	80	1017.5		
石崗 Shek Kong	100 (68)	8.9 (50)	23.5	19.1	15.5		15.5	82	1016.9	18.0	
大帽山 Tai Mo Shan	110	23.6	17.3	13.9	11.8	12.6	10.5	84	1019.0	34.5	
沙田 Sha Tin	090	7.7	22.4	18.9	16.2	16.4	14.3	77	1017.7	16.0	
大老山 Tate's Cairn	080	23.3 (99)	17.8	15.2	13.5	13.8	12.1	85	1018.1	17.0	
沙螺灣 Sha Lo Wan	080	12.5	23.3	19.3	16.7	17.0	15.2	79	1017.2	13.0	
坪洲 Ping Chau	090	15.7	21.7	18.7	16.9	16.7	14.9	80	1017.7	5.5	
彌勒山 Nei Lak Shan	120 (99)	27.1 (99)	18.6 (97)	15.1 (98)	13.0 (97)	14.0 (31)	13.4 (31)	93 (31)	1018.1 (98)		
長洲 Cheung Chau	090 (99)	17.1 (99)	22.7	19.2	17.2	17.2	15.7	81	1017.2	4.0	
橫瀾島 Waglan Island	090	21.9 (99)	21.9	19.0	17.4	16.9	15.1	80	1017.2	16.0	
平洲 Ping Chau	090 (96)	4.8 (96)	22.4 (91)	18.6 (97)	16.3 (91)					22.5 (91)	
大美督 Tai Mei Tuk ~	060	11.2	21.6	18.4	16.1					8.5	
塔門 Tap Mun	120	9.3	22.0	18.2	15.4					18.5	
鯽魚湖 Tsak Yue Wu	060	6.0 (99)	22.2	17.6	14.0	15.7	14.1	83		11.0	
將軍澳 Tseung Kwan O	020	6.2	21.9	18.6	16.2	16.3	14.4	79		13.0	
吉澳 Kat O			20.6 (99)	18.5	16.8 (99)						
山頂 The Peak			20.0	17.0	15.1					8.5	
西貢 Sai Kung	080	9.3 (85)	20.5	18.5	16.8	16.5	14.7	80			
青衣青柏樓 Ching Pak House	130	13.4 (99)	22.6	19.6	17.6	16.6	13.9	72		6.5	
昂坪 Ngong Ping	100 (96)	25.7 (96)	20.4 (99)	17.2 (99)	15.4 (99)						
黃竹坑 Wong Chuk Hang	110	9.2	22.8	19.9	17.4	17.1	14.8	74			
黃麻角(赤柱) Bluff Head (Stanley)	060	16.9	21.5	18.6	16.7						
荃灣 Tsuen Wan			22.7	18.8	16.2	16.4	14.3	78		12.0	
青洲 Green Island	080	23.5								7.0	
自動氣象浮標 (香港國際機場東面) Automatic Weather Buoy (Hong Kong International Airport, East)	010	15.8 (99)	21.9 (99)	19.7	18.0 (99)		14.7	75	1017.4		
自動氣象浮標 (香港國際機場西面) Automatic Weather Buoy (Hong Kong International Airport, West)	080 (99)	15.1 (95)	22.2 (99)	19.9	18.1 (99)		14.2	71	1017.3		
屯門兒童及青少年院 Tuen Mun Children and Juvenile Home			23.6 (78)	19.8	17.2 (78)		13.9	71		11.5 (78)	
屯門政府合署 Tuen Mun Government Offices	160	8.2									
青衣蜆殼油庫 Shell Oil Depot	120	8.5									
沙洲 Sha Chau	110	18.3									
九龍仔 Kowloon Tsai	100	7.1 (90)									
長沙灣 Cheung Sha Wan	-	-									
又一村 Yau Yat Chuen	100	9.2									
大磨刀 Tai Mo To	110 (99)	16.2 (99)									
啟德 Kai Tak	100 (79)	13.4 (79)									
小蠔灣 Siu Ho Wan	100	12.9									
九龍天星碼頭 Star Ferry, Kowloon	100	12.7									
北角 North Point	090	12.7 (92)									
中環碼頭 Central Pier		14.7									
中環廣場 Central Plaza	070	16.9									
深屈 Sham Wat	170	9.4									
二東山 Yi Tung Shan	140	26.7									
大澳 Tai O	130	19.2									

當計算自動氣象站數值的可用數據低於99.5%時，其百分率顯示於右旁的括號內。

For automatic weather stations, the percentage of data available for computation, when less than 99.5, is given in brackets next to the monthly value

~ 原名：大尾篤

- 表示無數據

- means no data

表 11 (c)
Table 11 (c)

二 零 零 七 年 三 月 氣 象 要 素 的 數 值
Monthly Values of Meteorological Elements in March 2007

觀測站 Station	風 Wind		氣溫 Air Temperature			濕球溫度 Wet-bulb Temperature	露點溫度 Dew Point Temperature	相對濕度 Relative Humidity	氣壓 Pressure	雨量 Rainfall	雲量 Cloud Amount
	盛行風向 Prevailing Direction	平均風速 Mean Speed	平均最高 Mean Maximum	平均 Mean	平均最低 Mean Minimum	平均 Mean	平均 Mean	平均 Mean	平均 Mean	總雨量 Total	平均 Mean
	度 degrees	公里/小時 km / hr	°C	°C	°C	°C	°C	%	百帕斯卡 hPa	毫米 mm	%
京士柏 King's Park	100	9.1 (99)	22.5	19.8	17.9	18.0	16.8	83	1015.4	23.5	
天文台 HKO	090	8.8	22.7	20.2	18.4	18.5	17.5	84	1015.3	27.6	84
香港國際機場 HKA	090	18.6	24.0	21.0	18.9	18.3	16.8	77	1014.9	18.6	82
打鼓嶺 Ta Kwu Ling	120	8.1	23.0	19.5	17.1	17.6	16.3	82	1015.3	16.0	
上水 Sheung Shui			23.8	20.0	17.5	17.9	16.4	80	1015.0	13.5	
流浮山 Lau Fau Shan	080	12.0	23.7	20.2	17.7	18.0	16.6	80	1015.3	15.0	
濕地公園 Wetland Park	060	8.2	23.7	20.2	17.6	18.1	16.6	80	1014.6	19.0	
大埔 Tai Po			22.2	19.7	17.7	18.0	16.9	84	1015.2		
石崗 Shek Kong	090	6.7 (83)	23.9	20.3	17.5		17.8	86	1014.1	17.5	
大帽山 Tai Mo Shan	110 (93)	26.3 (93)	17.2 (93)	14.8 (93)	12.9 (93)	14.5 (93)	14.2 (93)	96 (93)	1016.8 (93)	50.0 (93)	
沙田 Sha Tin	090	8.9	22.8	19.9	17.7	17.9	16.6	82	1015.2	19.5	
大老山 Tate's Cairn	080	23.2	18.6	15.9	14.0	15.4	15.0	95	1015.8	37.5	
沙螺灣 Sha Lo Wan	080 (99)	13.5 (99)	23.6	20.1	17.8	18.3	17.1	84	1014.9	15.5	
坪洲 Peng Chau	080	16.2	22.0	19.3	17.6	18.0	17.0	87	1015.3	13.5	
彌勒山 Nei Lak Shan	120	30.9	19.2 (99)	15.9 (99)	14.0 (99)	15.6 (99)	15.3 (99)	96 (99)	1015.8 (99)		
長洲 Cheung Chau	090 (99)	16.4 (99)	22.6	19.7	17.9	18.5	17.6	88	1014.9	23.5	
橫瀾島 Waglan Island	080 (96)	23.4 (95)	22.3 (96)	19.4 (96)	17.9 (96)	18.1 (96)	17.1 (96)	87 (96)	1014.9 (96)	16.5 (96)	
平洲 Ping Chau	090	4.8 (99)	22.3 (98)	19.1	17.0 (98)					40.0 (98)	
大美督 Tai Mei Tuk ~	050	10.7	22.0	19.1	17.1					13.5	
塔門 Tap Mun	130	9.2 (99)	22.1	19.1	17.0					37.5	
鯉魚湖 Tsak Yue Wu	040	6.6	22.2	19.1	16.5	17.7	16.8	88		48.5	
將軍澳 Tseung Kwan O	020	6.3	22.1	19.4	17.4	17.9	16.8	86		33.5	
吉澳 Kat O			21.1 (98)	19.1	17.4 (98)						
山頂 The Peak			20.1	17.6	15.7					29.0	
西貢 Sai Kung	020 (99)	8.3 (97)	21.2 (99)	19.3 (99)	17.8 (99)	17.8 (99)	16.8 (99)	86 (99)			
青衣青柏樓 Ching Pak House	130	13.8 (99)	22.7	20.1	18.2	18.0	16.7	81		14.5	
昂坪 Ngong Ping	210 (95)	28.1 (95)	20.1 (95)	17.9 (95)	16.1 (95)						
黃竹坑 Wong Chuk Hang	110	9.2	23.2	20.8	18.8	18.6	16.9 (95)	81			
黃麻角(赤柱) Bluff Head (Stanley)	060	16.6	22.1	19.1	17.2						
荃灣 Tsuen Wan			22.9	19.6	17.4	18.0	16.9	85		19.0	
青洲 Green Island	080 (90)	25.9 (90)								20.0 (91)	
自動氣象浮標 (香港國際機場東面) Automatic Weather Buoy (Hong Kong International Airport, East)	100	16.2	22.5 (99)	20.3	18.7 (99)		16.8	81	1015.0		
自動氣象浮標 (香港國際機場西面) Automatic Weather Buoy (Hong Kong International Airport, West)	070	17.0	22.8	20.8	19.0		16.4	76	1015.0		
屯門兒童及青少年院 Tuen Mun Children and Juvenile Home			23.6	20.3	18.2		16.2	78		22.0	
屯門政府合署											
Tuen Mun Government Offices	160 (94)	8.5 (94)									
青衣蜆殼油庫 Shell Oil Depot	120	8.9									
沙洲 Sha Chau	110	19.5									
九龍仔 Kowloon Tsai	120	5.9 (96)									
長沙灣 Cheung Sha Wan	090 (95)	7.1 (95)									
又一村 Yau Yat Chuen	100	9.0									
大磨刀 Tai Mo To	110 (85)	16.4 (85)									
啟德 Kai Tak	110 (94)	12.4 (94)									
小蠔灣 Siu Ho Wan	100	13.1									
九龍天星碼頭 Star Ferry, Kowloon	100	12.6									
北角 North Point	090	12.5 (98)									
中環碼頭 Central Pier	080	14.2									
中環廣場 Central Plaza	070	17.1									
深屈 Sham Wat	170	10.0									
二東山 Yi Tung Shan	140	29.1									
大澳 Tai O	130	20.9									

當計算自動氣象站數值的可用數據低於99.5%時，其百分率顯示於右旁的括號內。
For automatic weather stations, the percentage of data available for computation, when less than 99.5, is given in brackets next to the monthly value.

~ 原名：大尾篤

表 11 (d)
Table 11 (d)

二 零 零 七 年 四 月 氣 象 要 素 的 數 值
Monthly Values of Meteorological Elements in April 2007

觀測站 Station	風 Wind		氣溫 Air Temperature			濕球溫度 Wet-bulb Temperature	露點溫度 Dew Point Temperature	相對濕度 Relative Humidity	氣壓 Pressure	雨量 Rainfall	雲量 Cloud Amount
	盛行風向 Prevailing Direction	平均風速 Mean Speed	平均最高 Mean Maximum	平均 Mean	平均最低 Mean Minimum	平均 Mean	平均 Mean	平均 Mean	平均 Mean	總雨量 Total	平均 Mean
	度 degrees	公里/小時 km / hr	°C	°C	°C	°C	°C	%	百帕斯卡 hPa	毫米 mm	%
京士柏 King's Park	100	8.4 (99)	23.9	21.4	19.1	18.9	17.4	79	1014.7	110.5	
天文台 HKO	090	7.7	24.5	21.8	19.6	19.4	17.9	80	1014.6	125.5	76
香港國際機場 HKA	110	16.9	25.6	22.5	19.7	19.0	17.2	73	1014.3	101.6	76
打鼓嶺 Ta Kwu Ling	120	6.8	24.8	21.0	17.8	18.7	17.2	81	1014.6	137.0	
上水 Sheung Shui			25.6	21.5	18.3	18.8	17.1	78	1014.3	145.5	
流浮山 Lau Fau Shan	080	12.1	25.1	21.5	18.5	18.9	17.2	78	1014.7	126.0	
濕地公園 Wetland Park	170	7.9	24.9	21.5	18.5	18.9	17.3	78	1014.0	126.5	
大埔 Tai Po			24.2	21.4	18.9	19.1	17.7	80	1014.5		
石崗 Shek Kong	090	5.9 (75)	25.1	21.4	18.1		18.3	83	1013.6	124.5	
大帽山 Tai Mo Shan	100	23.4	18.5	15.9	13.5	14.9	14.0	90	1016.0	136.5	
沙田 Sha Tin	030	9.0	24.5	21.5	18.8	18.9	17.2	78	1014.5	167.0	
大老山 Tate's Cairn	350 (29)	21.3 (29)	19.8	17.3	15.0	16.1	15.0	89	1015.1	101.5	
沙螺灣 Sha Lo Wan	080 (90)	11.6 (90)	24.9	21.2	18.2	19.0 (99)	17.7 (99)	82	1014.4	82.0	
坪洲 Peng Chau	090	14.2 (99)	23.4	20.7	18.5	19.0	17.9	85	1014.8	103.0	
彌勒山 Nei Lak Shan	090	26.4	20.0	16.8	14.2	15.8	14.8	90	1015.4		
長洲 Cheung Chau	100	16.8	23.8	20.9	18.7	19.4	18.5	87	1014.4	130.0	
橫瀾島 Waglan Island	080	20.7 (99)	23.9	21.0	19.1	19.2	18.0	84	1014.1	77.5	
平洲 Ping Chau	080 (99)	4.4 (98)	24.2 (92)	20.6 (99)	18.1 (92)					88.5 (92)	
大美督 Tai Mei Tuk ~	040	10.2	24.0	20.8	18.2					59.0	
塔門 Tap Mun	120	9.6 (98)	24.3 (99)	20.9	18.1 (99)					123.0 (99)	
鯽魚湖 Tsak Yue Wu	040 (97)	6.3 (96)	24.2 (97)	20.2 (97)	16.8 (97)	18.6 (97)	17.6 (97)	87 (97)		124.5 (97)	
將軍澳 Tseung Kwan O	070	6.2	23.9	20.9	18.3	19.0	17.7	83		123.5	
吉澳 Kat O			23.2 (94)	21.0 (99)	18.7 (94)						
山頂 The Peak			21.3	18.7	16.5					157.0	
西貢 Sai Kung	010	9.4 (98)	23.2	21.0	19.0	19.1	17.8	83			
青衣青柏樓 Ching Pak House	130	12.5	24.2	21.5	19.2	18.8	17.0	77		115.0	
昂坪 Ngong Ping	060 (99)	24.9 (99)	21.3	18.7	16.5						
黃竹坑 Wong Chuk Hang	120	8.0	24.2	21.9	19.4	19.4	17.6 (93)	79			
黃麻角(赤柱) Bluff Head (Stanley)	060	12.8	23.3	20.5	18.4						
荃灣 Tsuen Wan			24.1	20.7	18.0	18.5	17.0	81		132.0	
青洲 Green Island	-	-								-	
自動氣象浮標 (香港國際機場東面) Automatic Weather Buoy (Hong Kong International Airport, East)	100 (93)	14.9 (93)	24.3 (79)	22.1 (90)	19.5 (79)		17.4 (90)	76 (90)	1014.4 (90)		
自動氣象浮標 (香港國際機場西面) Automatic Weather Buoy (Hong Kong International Airport, West)	180	16.2 (99)	24.2	22.1	19.8		16.9	73	1014.5		
屯門兒童及青少年院 Tuen Mun Children and Juvenile Home			25.2	21.6	18.8		16.7	75		114.0	
屯門政府合署 Tuen Mun Government Offices	160 (94)	9.6 (94)									
青衣蜆殼油庫 Shell Oil Depot	130	8.3									
沙洲 Sha Chau	120 (99)	19.2 (99)									
九龍仔 Kowloon Tsai	120 (98)	6.7 (89)									
長沙灣 Cheung Sha Wan	090	6.9									
又一村 Yau Yat Chuen	100	9.2									
大磨刀 Tai Mo To	110 (99)	15.3 (99)									
啟德 Kai Tak	110	11.1									
小蠔灣 Siu Ho Wan	170	11.9									
九龍天星碼頭 Star Ferry, Kowloon	100	10.9									
北角 North Point	090	10.7 (97)									
中環碼頭 Central Pier	080	11.4									
中環廣場 Central Plaza	060	15.6									
深屈 Sham Wat	170	10.2									
二東山 Yi Tung Shan	110	25.1									
大澳 Tai O	130	20.9									

當計算自動氣象站數值的可用數據低於99.5%時，其百分率顯示於右旁的括號內。

For automatic weather stations, the percentage of data available for computation, when less than 99.5, is given in brackets next to the monthly value

~ 原名：大尾篤

- 表示無數據

- means no data

表 11 (e)
Table 11 (e)

二 零 零 七 年 五 月 氣 象 要 素 的 數 值
Monthly Values of Meteorological Elements in May 2007

觀測站 Station	風 Wind		氣溫 Air Temperature			濕球溫度 Wet-bulb Temperature	露點溫度 Dew Point Temperature	相對濕度 Relative Humidity	氣壓 Pressure	雨量 Rainfall	雲量 Cloud Amount
	盛行風向 Prevailing Direction	平均風速 Mean Speed	平均最高 Mean Maximum	平均 Mean	平均最低 Mean Minimum	平均 Mean	平均 Mean	平均 Mean	平均 Mean	總雨量 Total	平均 Mean
	度 degrees	公里/小時 km/hr	°C	°C	°C	°C	°C	%	百帕斯卡 hPa	毫米 mm	%
京士柏 King's Park	100	8.2 (97)	29.1	26.1	23.9	23.5	22.2	80	1009.8	280.5	
天文台 HKO	100	8.1	29.7	26.4	24.3	23.7	22.4	80	1009.7	288.3	73
香港國際機場 HKA	110	15.7	31.0	27.4	24.7	23.4	21.7	73	1009.4	270.8	66
打鼓嶺 Ta Kwu Ling	120	6.7	30.5	25.9	22.4	23.2	21.7	80	1009.6	290.5	
上水 Sheung Shui			31.0	26.2	22.9	23.4	22.0	80	1009.2	280.0	
流浮山 Lau Fau Shan	090	11.7	30.3	26.3	23.5	23.4	22.0	78	1009.7	245.5	
濕地公園 Wetland Park	160	7.4	30.3	26.4	23.4	23.6	22.2	79	1009.0	97.5 (92)	
大埔 Tai Po			29.4	26.3	23.8	23.7	22.4	80	1009.4		
石崗 Shek Kong	090 (98)	6.9 (66)	30.6	26.3	23.0		23.3	85	1008.7	237.5	
大帽山 Tai Mo Shan	110	22.7	23.3	20.4	18.4	19.1	18.1	89	1011.3	288.0	
沙田 Sha Tin	100 (99)	8.4 (99)	29.8 (99)	26.2 (99)	23.3 (99)	23.4 (99)	22.0 (99)	79 (99)	1009.6 (99)	326.0 (99)	
大老山 Tate's Cairn	100 (79)	18.9 (78)	25.7	22.3	20.3	20.8	19.9	88	1010.3	314.5	
沙螺灣 Sha Lo Wan	230	11.2	30.6 (89)	26.2 (89)	23.3 (89)	23.2 (80)	21.6 (80)	77 (80)	1009.4	263.5	
坪洲 Peng Chau	090	12.6	28.2	25.1	23.0	23.4	22.5	87	1009.9	273.5	
彌勒山 Nei Lak Shan	200	25.5	25.3 (99)	21.7	19.4 (99)	20.1	19.0	87	1010.5		
長洲 Cheung Chau	110 (99)	15.3 (99)	28.3 (99)	25.3 (99)	23.4 (99)	23.9 (99)	23.3 (99)	89 (99)	1009.6 (99)	334.5 (99)	
橫瀾島 Waglan Island	080 (97)	16.7 (95)	28.8	25.5	23.5	23.8	23.1	87	1009.3	291.0	
平洲 Ping Chau	090 (94)	4.7 (91)	29.1 (89)	25.3 (96)	23.1 (89)					207.5 (89)	
大美督 Tai Mei Tuk ~	070 (99)	10.6 (99)	29.5 (99)	25.6 (99)	23.0 (99)					155.0 (99)	
塔門 Tap Mun	120 (99)	8.4 (99)	29.8 (98)	25.6 (99)	22.7 (98)					275.0 (98)	
鯽魚湖 Tsak Yue Wu	060	5.4 (99)	29.5	25.0	21.3	23.2	22.3	87		294.5	
將軍澳 Tseung Kwan O	070 (69)	5.6 (69)	29.4	25.5	22.8	23.5	22.5	85		348.5	
吉澳 Kat O			28.5 (82)	25.5 (85)	23.3 (82)						
山頂 The Peak			26.6	23.7	21.8					325.0	
西貢 Sai Kung	070	8.6 (98)	28.5	25.9	23.8	23.8	22.7	84			
青衣青柏樓 Ching Pak House	180	12.3 (98)	29.3	26.2	24.0	23.3	21.8	78		272.5	
昂坪 Ngong Ping	210 (99)	23.9 (99)	26.0	23.5	21.7						
黃竹坑 Wong Chuk Hang	120	8.6	29.0	26.2	23.7	23.7	22.5	81			
黃麻角(赤柱) Bluff Head (Stanley)	070	12.4	28.2	25.0	23.0						
荃灣 Tsuen Wan			29.2	25.3	22.8	23.1	21.9	83		252.0	
青洲 Green Island	080 (40)	19.9 (40)								10.0 (40)	
自動氣象浮標 (香港國際機場東面) Automatic Weather Buoy (Hong Kong International Airport, East)	100 (88)	14.6 (88)	29.5 (94)	26.8 (96)	24.6 (94)		21.8 (96)	75 (96)	1009.5 (96)		
自動氣象浮標 (香港國際機場西面) Automatic Weather Buoy (Hong Kong International Airport, West)	180 (98)	14.9 (98)	29.1	26.8	24.8		21.3	73	1009.5		
屯門兒童及青少年院 Tuen Mun Children and Juvenile Home			30.5 (84)	26.3 (85)	23.5 (84)		20.8 (85)	73 (85)		262.0 (91)	
屯門政府合署 Tuen Mun Government Offices	160 (91)	9.6 (91)									
青衣蜆殼油庫 Shell Oil Depot	130	8.5									
沙洲 Sha Chau	110	16.6									
九龍仔 Kowloon Tsai	120	7.7 (86)									
長沙灣 Cheung Sha Wan	220	7.4									
又一村 Yau Yat Chuen	100	8.0									
大磨刀 Tai Mo To	110	15.0									
啟德 Kai Tak	140	12.0									
小蠔灣 Siu Ho Wan	150	12.2									
九龍天星碼頭 Star Ferry, Kowloon	100	11.2									
北角 North Point	090	10.5 (95)									
中環碼頭 Central Pier	080	10.8									
中環廣場 Central Plaza	070	15.9									
深屈 Sham Wat	160	9.4									
二東山 Yi Tung Shan	180	24.1									
大澳 Tai O	130	18.6									

當計算自動氣象站數值的可用數據低於99.5%時，其百分率顯示於右旁的括號內。

For automatic weather stations, the percentage of data available for computation, when less than 99.5, is given in brackets next to the monthly value

表 11 (f)
Table 11 (f)

二 零 零 七 年 六 月 氣 象 要 素 的 數 值
Monthly Values of Meteorological Elements in June 2007

觀測站 Station	風 Wind		氣溫 Air Temperature			濕球溫度 Wet-bulb Temperature	露點溫度 Dew Point Temperature	相對濕度 Relative Humidity	氣壓 Pressure	雨量 Rainfall	雲量 Cloud Amount
	盛行風向 Prevailing Direction	平均風速 Mean Speed	平均最高 Mean Maximum	平均 Mean	平均最低 Mean Minimum	平均 Mean	平均 Mean	平均 Mean	平均 Mean	總雨量 Total	平均 Mean
	度 degrees	公里/小時 km/hr	°C	°C	°C	°C	°C	%	百帕斯卡 hPa	毫米 mm	%
京士柏 King's Park	270 (99)	7.9 (99)	30.9	28.2	26.0	27.2	25.1	83	1006.5	452.0	
天文台 HKO	260	7.3	31.2	28.4	26.3	26.1	25.2	83	1006.3	490.1	78
香港國際機場 HKA	230	16.4	32.5	29.4	26.7	25.9	24.7	77	1006.0	426.6	78
打鼓嶺 Ta Kwu Ling	120	5.0 (99)	31.6	27.5	24.7	25.9	25.2	88	1005.9	483.0	
上水 Sheung Shui			32.1	28.0	25.2	26.1 (99)	25.4 (99)	87 (99)	1005.6	477.5	
流浮山 Lau Fau Shan	210	12.8	31.4	28.0	25.6	26.0	25.2	85	1006.3	419.5	
濕地公園 Wetland Park	160	6.8	31.4 (95)	28.4 (95)	25.7 (95)	26.1 (95)	25.2 (95)	84 (95)	1005.7 (95)	514.5	
大埔 Tai Po			30.7 (98)	28.1 (98)	26.0 (98)	26.1 (98)	25.2 (98)	85 (98)	1005.9 (98)		
石崗 Shek Kong	190 (85)	3.7 (58)	31.8 (86)	28.5 (86)	25.4 (86)		26.6 (86)	90 (86)	1005.8 (86)	384.0 (86)	
大帽山 Tai Mo Shan	210	24.6	24.2	22.1	20.4	21.8	21.6	97	1008.0	604.5	
沙田 Sha Tin	220 (93)	9.9 (93)	31.3 (93)	28.3 (93)	25.8 (93)	25.9 (90)	25.0 (90)	83 (90)	1006.3 (93)	597.0 (93)	
大老山 Tate's Cairn	210 (33)	22.1 (33)	27.2	24.3	22.4	23.6	23.3	95	1007.0	609.5	
沙螺灣 Sha Lo Wan	220 (99)	12.8 (99)	31.4 (99)	28.0	25.3 (99)	25.7 (98)	24.8 (98)	84	1006.0	279.5 (99)	
坪洲 Peng Chau	200	8.6	29.5	26.9	24.7	25.7	25.2	91	1006.5	394.0	
彌勒山 Nei Lak Shan	210 (99)	30.7 (99)	26.7 (63)	23.9 (64)	21.8 (63)	23.3 (64)	23.1 (64)	96 (64)	1007.5 (64)		
長洲 Cheung Chau	200	16.6	30.4	27.5	25.7	26.5	26.1	92	1006.5	383.5	
橫瀾島 Waglan Island	230 (98)	19.3 (98)	30.9	27.8	25.7	26.2	25.6	88	1005.8	300.5	
平洲 Ping Chau	160 (75)	3.9 (72)	31.0 (94)	27.2	25.2 (94)					479.5 (94)	
大美督 Tai Mei Tuk ~	260	9.5	30.8 (99)	27.5	25.3 (99)					250.0	
塔門 Tap Mun	200 (40)	6.5 (39)	31.5 (40)	27.8 (40)	25.3 (40)					271.0 (40)	
鯽魚湖 Tsak Yue Wu	240	4.2 (95)	30.9	26.9	23.9	25.7	25.3	92		592.0	
將軍澳 Tseung Kwan O	200 (28)	6.1	31.1	27.8	25.4	25.9	25.2	87		611.5	
吉澳 Kat O			30.5 (48)	27.8 (53)	25.8 (48)						
山頂 The Peak			27.5 (89)	25.3 (89)	23.5 (89)					414.5 (89)	
西貢 Sai Kung	190 (99)	7.6 (99)	30.8 (99)	28.2 (99)	26.2 (99)	26.2 (99)	25.3 (99)	85 (99)			
青衣青柏樓 Ching Pak House	180	12.3	30.3	27.9	26.0	25.8	24.9	84		397.5	
昂坪 Ngong Ping	220 (97)	29.5 (97)	26.7 (97)	24.9 (99)	23.3 (97)						
黃竹坑 Wong Chuk Hang	140	7.0	30.3	28.1	26.1	26.2	25.4	85			
黃麻角(赤柱) Bluff Head (Stanley)	260 (99)	12.2 (99)	29.8 (66)	26.9 (66)	24.9 (66)						
荃灣 Tsuen Wan			29.8	27.1	25.0	25.7	25.2	90		526.0	
青洲 Green Island	-	-								68.0 (12)	
自動氣象浮標 (香港國際機場東面) Automatic Weather Buoy (Hong Kong International Airport, East)	140 (99)	13.2 (98)	31.4 (97)	28.9 (98)	26.5 (97)		24.3 (98)	77 (98)	1006.1 (98)		
自動氣象浮標 (香港國際機場西面) Automatic Weather Buoy (Hong Kong International Airport, West)	210	17.5 (99)	30.7	28.8	26.5		24.3	77	1006.2		
屯門兒童及青少年院 Tuen Mun Children and Juvenile Home			32.1	28.6	26.0		24.3	78		400.5	
屯門政府合署 Tuen Mun Government Offices	160 (88)	10.0									
青衣蜆殼油庫 Shell Oil Depot	160 (98)	8.3 (98)									
沙洲 Sha Chau	210 (99)	17.8 (99)									
九龍仔 Kowloon Tsai	240	9.1 (94)									
長沙灣 Cheung Sha Wan	220	8.3									
又一村 Yau Yat Chuen	240	7.8									
大磨刀 Tai Mo To	230 (99)	13.1 (99)									
啟德 Kai Tak	140 (88)	11.1 (88)									
小蠔灣 Siu Ho Wan	160	10.9									
九龍天星碼頭 Star Ferry, Kowloon	100	11.0									
北角 North Point	260	10.0 (98)									
中環碼頭 Central Pier	270	8.9									
中環廣場 Central Plaza	200	19.0									
深屈 Sham Wat	160	9.6									
二東山 Yi Tung Shan	210 (82)	24.7 (82)									
大澳 Tai O	190 (95)	20.0 (95)									

當計算自動氣象站數值的可用數據低於99.5%時，其百分率顯示於右旁的括號內。

For automatic weather stations, the percentage of data available for computation, when less than 99.5, is given in brackets next to the monthly value

~ 原名：大尾篤

- 表示無數據

- means no data

表 11 (g)
Table 11 (g)

二 零 零 七 年 七 月 氣 象 要 素 的 數 值
Monthly Values of Meteorological Elements in July 2007

觀測站 Station	風 Wind		氣溫 Air Temperature			濕球溫度 Wet-bulb Temperature	露點溫度 Dew Point Temperature	相對濕度 Relative Humidity	氣壓 Pressure	雨量 Rainfall	雲量 Cloud Amount
	盛行風向 Prevailing Direction	平均風速 Mean Speed	平均最高 Mean Maximum	平均 Mean	平均最低 Mean Minimum	平均 Mean	平均 Mean	平均 Mean	平均 Mean	總雨量 Total	平均 Mean
	度 degrees	公里/小時 km/hr	°C	°C	°C	°C	°C	%	百帕斯卡 hPa	毫米 mm	%
京士柏 King's Park	270	8.9	32.2	29.3	27.1	26.3	25.1	79	1007.0	79.5	
天文台 HKO	260	8.3	32.9	29.6	27.5	26.4	25.0	77	1006.8	76.9	59
香港國際機場 HKA	230	16.9	33.9	30.6	28.0	26.1	24.6	71	1006.5	87.6	58
打鼓嶺 Ta Kwu Ling	220 (99)	5.4 (99)	33.7	29.0	25.2	26.2 (86)	24.9 (86)	79 (86)	1006.4	109.0	
上水 Sheung Shui			34.5	29.7	26.3	26.5 (90)	25.2 (90)	78 (90)	1006.2	73.5	
流浮山 Lau Fau Shan	210 (87)	14.1 (87)	33.0 (87)	29.4 (87)	26.9 (87)	26.4 (87)	25.2 (87)	79 (87)	1006.5 (87)	34.0 (90)	
濕地公園 Wetland Park	160	8.2 (99)	33.1	29.5	26.7	26.4	25.2	79	1006.1	59.5	
大埔 Tai Po			33.1 (96)	29.8 (97)	27.0 (96)	26.5 (97)	25.2 (97)	77 (97)	1006.3 (97)		
石崗 Shek Kong	190 (92)	4.0 (70)	33.6	29.7	26.3		26.7	85	1006.0	77.5	
大帽山 Tai Mo Shan	190	21.6	25.5	22.7	20.9	21.8 (68)	21.3 (68)	93 (68)	1008.6	144.0	
沙田 Sha Tin	220	11.4	32.9	29.7	27.0	26.3 (87)	24.9 (87)	76 (87)	1006.6	131.5	
大老山 Tate's Cairn	210 (60)	13.6 (59)	29.1	25.3	23.2	24.1	23.5	90	1007.4	100.0	
沙螺灣 Sha Lo Wan	220	12.3	32.8	29.0	26.2	26.1	24.9	79	1006.5	18.0	
坪洲 Peng Chau	200	9.2	30.7	27.7	25.4	25.9 (90)	25.2 (90)	86 (90)	1007.1	60.5	
彌勒山 Nei Lak Shan	200	29.6	28.0 (97)	24.4 (99)	22.3 (97)	23.6 (99)	23.2 (99)	93 (99)	1007.7 (99)		
長洲 Cheung Chau	200	17.3	32.0	28.6	26.6	26.9	26.2	87	1007.3	47.0	
橫瀾島 Waglan Island	240	18.8	32.7	29.1	26.6	26.7	25.8	83	1006.4	77.0	
平洲 Ping Chau	150 (92)	4.6 (91)	32.6 (66)	28.8 (95)	26.3 (66)					51.0 (66)	
大美督 Tai Mei Tuk ~	260 (98)	11.6 (98)	32.8 (98)	29.1 (98)	26.2 (98)					74.5 (98)	
塔門 Tap Mun	120 (98)	6.2 (90)	34.1 (98)	29.4 (98)	25.8 (98)					54.5 (98)	
鯽魚湖 Tsak Yue Wu	240	4.9 (99)	33.4	28.4	24.3	26.2	25.4	85		64.5	
將軍澳 Tseung Kwan O	200	7.0	33.5	29.4	26.4	26.3	25.0	78		81.0	
吉澳 Kat O			32.8 (96)	29.3 (98)	26.6 (96)						
山頂 The Peak			29.2	26.2	24.4					77.0	
西貢 Sai Kung	190	10.3	32.5	29.7	27.3	26.7	25.5	79			
青衣青柏樓 Ching Pak House	190	14.3	31.9	29.3	27.3	26.2	24.9	78		74.5	
昂坪 Ngong Ping	220 (91)	26.6 (91)	26.2 (83)	24.3 (84)	23.0 (83)						
黃竹坑 Wong Chuk Hang	130	8.2	31.8	29.3	27.2	26.6	25.5	81			
黃麻角(赤柱) Bluff Head (Stanley)	260	12.5	31.7	28.4	26.0						
荃灣 Tsuen Wan			31.7	28.3	25.9	26.1	25.2	84		104.5	
青洲 Green Island	180 (1)	15.9 (1)								0.0 (13)	
自動氣象浮標 (香港國際機場東面) Automatic Weather Buoy (Hong Kong International Airport, East)	140 (98)	13.3 (98)	32.5 (98)	29.9 (98)	27.8 (98)		24.1 (98)	72 (98)	1006.7 (98)		
自動氣象浮標 (香港國際機場西面) Automatic Weather Buoy (Hong Kong International Airport, West)	190	17.4	31.3	29.7	28.0		24.2	72	1006.8		
屯門兒童及青少年院 Tuen Mun Children and Juvenile Home			33.8 (94)	29.9 (96)	27.2 (94)		24.1 (96)	72 (96)		58.0 (94)	
屯門政府合署 Tuen Mun Government Offices	150	11.1									
青衣蜆殼油庫 Shell Oil Depot	150 (97)	9.4 (97)									
沙洲 Sha Chau	210	19.0									
九龍仔 Kowloon Tsai	250	10.3 (98)									
長沙灣 Cheung Sha Wan	220	9.8									
又一村 Yau Yat Chuen	240	10.0									
大磨刀 Tai Mo To	160	13.6									
啟德 Kai Tak	130 (87)	11.9 (87)									
小蠔灣 Siu Ho Wan	180	11.5									
九龍天星碼頭 Star Ferry, Kowloon	290	11.0									
北角 North Point	270	10.6 (98)									
中環碼頭 Central Pier	280 (92)	9.8 (92)									
中環廣場 Central Plaza	190	18.8									
深屈 Sham Wat	160	9.5									
二東山 Yi Tung Shan	210 (70)	24.5 (70)									
大澳 Tai O	190 (97)	19.7 (97)									

當計算自動氣象站數值的可用數據低於99.5%時，其百分率顯示於右旁的括號內。

For automatic weather stations, the percentage of data available for computation, when less than 99.5, is given in brackets next to the monthly value

表 11 (h)
Table 11 (h)

二 零 零 七 年 八 月 氣 象 要 素 的 數 值
Monthly Values of Meteorological Elements in August 2007

觀測站 Station	風 Wind		氣溫 Air Temperature			濕球溫度 Wet-bulb Temperature	露點溫度 Dew Point Temperature	相對濕度 Relative Humidity	氣壓 Pressure	雨量 Rainfall	雲量 Cloud Amount
	盛行風向 Prevailing Direction	平均風速 Mean Speed	平均最高 Mean Maximum	平均 Mean	平均最低 Mean Minimum	平均 Mean	平均 Mean	平均 Mean	平均 Mean	總雨量 Total	平均 Mean
	度 degrees	公里/小時 km / hr	°C	°C	°C	°C	°C	%	百帕斯卡 hPa	毫米 mm	%
京士柏 King's Park	270	8.8	30.5	27.9	25.9	25.8	25.0	85	1004.2	474.0	
天文台 HKO	260	9.3	30.7	28.0	26.1	25.8	24.9	84	1004.0	488.4	74
香港國際機場 HKA	230	17.1	32.1	29.0	26.6	25.7	24.5	78	1003.7	326.6	75
打鼓嶺 Ta Kwu Ling	090	5.8	31.5	27.6	24.7	25.7	24.9	86	1003.7	430.5	
上水 Sheung Shui			32.1	28.0	25.1	25.7	24.8	84	1003.4	409.5	
流浮山 Lau Fau Shan	080	13.2	31.1	27.8	25.3	25.6	24.7	84	1003.5	390.5	
濕地公園 Wetland Park	160	7.2 (99)	31.4	28.0	25.4	25.8	25.0	84	1003.3	397.0	
大埔 Tai Po			30.6	28.0	25.9	26.1	25.3	86	1003.5		
石崗 Shek Kong	-	-	33.3 (25)	29.4 (25)	26.2 (25)		26.4 (25)	85 (25)	1004.6 (25)	37.5 (25)	
大帽山 Tai Mo Shan	110	27.0	24.1	22.1	20.5	21.5	21.2	95	1005.7	521.5	
沙田 Sha Tin	220 (99)	9.3 (99)	31.2	28.2	25.9	25.7	24.6	81	1003.8	531.0	
大老山 Tate's Cairn	200	21.1	26.6	24.1	22.5	23.4	23.0	94	1004.6	483.5	
沙螺灣 Sha Lo Wan	230 (99)	12.6 (99)	30.7	27.4	25.0	25.5	24.7	86	1003.7	254.5	
坪洲 Peng Chau	210 (90)	11.4 (90)	29.6 (91)	26.5 (91)	24.4 (91)	25.4 (91)	24.9 (91)	91 (91)	1003.7 (91)	263.0 (91)	
彌勒山 Nei Lak Shan	110 (78)	29.2 (78)	26.1 (55)	23.3 (57)	21.6 (55)	22.7 (57)	22.4 (57)	95 (57)	1002.2 (57)		
長洲 Cheung Chau	100 (68)	17.6 (94)	29.6 (94)	27.0 (94)	25.3 (94)	26.0 (94)	25.5 (94)	92 (94)	1004.6 (94)	297.5 (94)	
橫瀾島 Waglan Island	240	21.1	30.9	27.5	25.5	26.0	25.4	89	1003.5	252.5	
平洲 Ping Chau	090 (88)	5.2 (86)	30.6 (78)	27.4 (88)	25.3 (78)					347.5 (78)	
大美督 Tai Mei Tuk ~	070 (92)	13.1 (92)	30.7 (92)	27.5 (92)	25.3 (92)					169.0 (92)	
塔門 Tap Mun	110 (92)	8.7 (88)	31.8 (91)	28.0 (92)	25.6 (91)					304.0 (91)	
鯽魚湖 Tsak Yue Wu	240	5.3 (98)	31.2	27.2	24.3	25.7 (90)	25.2 (90)	90 (90)		344.0	
將軍澳 Tseung Kwan O	210	6.6	30.9	27.6	25.4	25.7	25.0	86		419.0	
吉澳 Kat O			30.7 (54)	28.0 (55)	26.1 (54)						
山頂 The Peak			27.2 (87)	25.0 (87)	23.6 (87)					417.5 (87)	
西貢 Sai Kung	190	9.6	30.4	28.2	26.3	25.9	25.0	83			
青衣青柏樓 Ching Pak House	180	13.7	30.4	27.8	25.8	25.5	24.5	83		407.0	
昂坪 Ngong Ping	220 (89)	30.7 (89)	25.7 (89)	23.5 (90)	21.7 (89)						
黃竹坑 Wong Chuk Hang	120 (99)	8.8 (99)	30.4	28.1	26.2	26.0	25.1	84			
黃麻角(赤柱) Bluff Head (Stanley)	310 (99)	13.7 (99)	29.5 (99)	26.7 (99)	24.7 (99)						
荃灣 Tsuen Wan			30.0	26.9	24.8	25.4	24.7	88		447.5	
青洲 Green Island	200 (30)	17.9 (30)								31.0 (13)	
自動氣象浮標 (香港國際機場東面) Automatic Weather Buoy (Hong Kong International Airport, East)	110 (96)	14.6 (96)	31.0 (96)	28.4 (96)	26.3 (96)		24.2 (96)	78 (96)	1003.8 (96)		
自動氣象浮標 (香港國際機場西面) Automatic Weather Buoy (Hong Kong International Airport, West)	210	16.4 (99)	30.6 (99)	28.5	26.6 (99)		23.9	77	1004.0		
屯門兒童及青少年院 Tuen Mun Children and Juvenile Home			31.8 (99)	28.3	25.7 (99)		23.8	78		417.0 (99)	
屯門政府合署 Tuen Mun Government Offices	160	9.6									
青衣蜆殼油庫 Shell Oil Depot	130	8.5									
沙洲 Sha Chau	210 (99)	16.7 (99)									
九龍仔 Kowloon Tsai	240	9.2 (93)									
長沙灣 Cheung Sha Wan	220	8.5									
又一村 Yau Yat Chuen	230	8.3									
大磨刀 Tai Mo To	110 (99)	14.9 (99)									
啟德 Kai Tak	140 (92)	13.1 (92)									
小蠔灣 Siu Ho Wan	180 (99)	12.0 (99)									
九龍天星碼頭 Star Ferry, Kowloon	100 (99)	12.2 (99)									
北角 North Point	260	11.4 (98)									
中環碼頭 Central Pier	080	11.3									
中環廣場 Central Plaza	200	20.2									
深屈 Sham Wat	160 (99)	8.9 (99)									
二東山 Yi Tung Shan	140 (75)	31.2 (75)									
大澳 Tai O	190 (99)	18.2 (99)									

當計算自動氣象站數值的可用數據低於99.5%時，其百分率顯示於右旁的括號內。

For automatic weather stations, the percentage of data available for computation, when less than 99.5, is given in brackets next to the monthly value

~ 原名：大尾篤

- 表示無數據

- means no data

表 11 (i)
Table 11 (i)

二 零 零 七 年 九 月 氣 象 要 素 的 數 值
Monthly Values of Meteorological Elements in September 2007

觀測站 Station	風 Wind		氣溫 Air Temperature			濕球溫度 Wet-bulb Temperature	露點溫度 Dew Point Temperature	相對濕度 Relative Humidity	氣壓 Pressure	雨量 Rainfall	雲量 Cloud Amount
	盛行風向 Prevailing Direction	平均風速 Mean Speed	平均最高 Mean Maximum	平均 Mean	平均最低 Mean Minimum	平均 Mean	平均 Mean	平均 Mean	平均 Mean	總雨量 Total	平均 Mean
	度 degrees	公里/小時 km/hr	°C	°C	°C	°C	°C	%	百帕斯卡 hPa	毫米 mm	%
京士柏 King's Park	100	9.6	30.5	27.7	25.7	24.1	22.3	74	1007.6	68.0	
天文台 HKO	100	9.3	30.5	27.7	25.9	24.3	22.6	75	1007.5	102.3	69
香港國際機場 HKA	110	16.2	31.9	28.8	26.3	23.9	21.9	68	1007.3	95.0	64
打鼓嶺 Ta Kwu Ling	100	6.9	31.5	27.1	23.9	23.8	22.2	77	1007.3	146.0	
上水 Sheung Shui			32.4	27.8	24.8	24.1	22.4	74	1007.2	85.5	
流浮山 Lau Fau Shan	090	12.7	30.9	27.6	25.0	23.9 (96)	22.1 (96)	73 (96)	1007.2	56.0	
濕地公園 Wetland Park	070	7.8 (99)	31.5	27.5	24.8	24.2	22.6	76	1006.9	81.5	
大埔 Tai Po			30.1	27.6	25.4	24.3 (99)	22.8 (99)	76 (99)	1007.2		
石崗 Shek Kong	100 (55)	7.9 (40)	31.5 (55)	27.7 (55)	24.5 (55)		24.1 (55)	82 (55)	1007.5 (55)	84.0 (55)	
大帽山 Tai Mo Shan	090	26.1	23.7	20.9	19.0	19.7	18.9	89	1009.4	139.5	
沙田 Sha Tin	090 (99)	8.4 (99)	31.1	27.8	25.2	23.9	22.0	72	1007.5	107.0	
大老山 Tate's Cairn	100	23.4	26.1	23.2	21.2	21.4	20.4	86	1008.1	88.5	
沙螺灣 Sha Lo Wan	090	10.8	30.7 (99)	27.0 (99)	24.6 (99)	24.1 (95)	22.7 (95)	78 (95)	1007.3 (99)	89.5 (99)	
坪洲 Peng Chau	090	14.9	29.6	26.4	24.4	24.1	23.0	82	1007.5	97.5	
彌勒山 Nei Lak Shan	090	25.9	25.7 (96)	22.2 (98)	20.1 (96)	20.5 (77)	19.6 (77)	88 (77)	1008.6 (98)		
長洲 Cheung Chau	100	17.7	29.7	26.7	24.9	24.4	23.3	82	1008.3	95.5	
橫瀾島 Waglan Island	080	21.5	31.7	27.4	25.4	24.6	23.2	79	1007.0	69.0	
平洲 Ping Chau	080 (99)	4.5 (98)	30.7 (94)	26.9 (99)	24.6 (94)					106.5 (94)	
大美督 Tai Mei Tuk ~	040	12.5	30.4	27.1	24.8					50.5	
塔門 Tap Mun	120 (77)	10.3 (73)	31.5 (76)	27.4 (77)	24.6 (76)					64.5 (76)	
鯉魚湖 Tsak Yue Wu	030	7.1 (98)	31.0	26.4	23.0	23.9	22.7	82		128.0	
將軍澳 Tseung Kwan O	020	7.0	31.1	27.1	24.3	24.0	22.5	78		98.5	
吉澳 Kat O			-	-	-						
山頂 The Peak			27.4	24.7	22.9					140.5	
西貢 Sai Kung	020 (97)	11.0 (97)	29.7 (98)	27.5 (98)	25.6 (98)	24.1 (98)	22.5 (98)	75 (98)			
青衣青柏樓 Ching Pak House	070	13.3	31.3	27.9	25.8	23.7 (98)	21.6 (98)	70 (98)		67.0	
昂坪 Ngong Ping	060 (99)	26.8 (99)	24.8 (81)	22.2 (82)	20.2 (81)						
黃竹坑 Wong Chuk Hang	110	10.1 (99)	30.6	27.9	25.8	24.3	22.6	74			
黃麻角(赤柱) Bluff Head (Stanley)	070	13.2	30.0 (62)	26.7 (62)	24.7 (62)						
荃灣 Tsuen Wan			30.3	26.6	24.1	23.5	22.0	78		99.5	
香港公園 Hong Kong Park #			31.3	27.8	25.3						
筲箕灣 Shau Kei Wan §			29.8 (97)	27.3 (62)	25.4 (97)						
青洲 Green Island	080 (85)	24.1 (85)								106.5 (85)	
自動氣象浮標 (香港國際機場東面) Automatic Weather Buoy (Hong Kong International Airport, East)	110	14.9 (98)	30.9	28.1	26.2		21.5	68	1007.5		
自動氣象浮標 (香港國際機場西面) Automatic Weather Buoy (Hong Kong International Airport, West)	080 (99)	15.1 (98)	30.2 (98)	28.2 (99)	26.4 (98)		21.6 (99)	68 (99)	1007.6 (98)		
屯門兒童及青少年院 Tuen Mun Children and Juvenile Home			31.9 (99)	28.0 (99)	25.4 (99)		21.2 (99)	68 (99)		67.0 (99)	
屯門政府合署											
Tuen Mun Government Offices	030	8.8									
青衣蜆殼油庫 Shell Oil Depot	130	7.6									
沙洲 Sha Chau	110 (95)	15.6 (95)									
九龍仔 Kowloon Tsai	090	7.7 (95)									
長沙灣 Cheung Sha Wan	220	7.9									
又一村 Yau Yat Chuen	090	10.7									
大磨刀 Tai Mo To	110	14.9									
啟德 Kai Tak	110 (97)	13.0 (97)									
小蠔灣 Siu Ho Wan	100	12.1									
九龍天星碼頭 Star Ferry, Kowloon	110	12.2									
北角 North Point	090	12.2 (97)									
中環碼頭 Central Pier	080	13.8									
中環廣場 Central Plaza	060	18.1									
深屈 Sham Wat	170	9.4									
二東山 Yi Tung Shan	130 (35)	32.5 (35)									
大澳 Tai O	120	17.5									

當計算自動氣象站數值的可用數據低於99.5%時，其百分率顯示於右旁的括號內。

For automatic weather stations, the percentage of data available for computation, when less than 99.5, is given in brackets next to the monthly value.

~ 原名：大尾篤

香港公園由二零零七年九月四日開始運作

Hong Kong Park started operation since 4 September 2007

§ 筲箕灣由二零零七年九月十七日開始運作

§ Shau Kei Wan started operation since 17 September 2007

- 表示無數據

- means no data

表 11 (j)
Table 11 (j)

二 零 零 七 年 十 月 氣 象 要 素 的 數 值
Monthly Values of Meteorological Elements in October 2007

觀測站 Station	風 Wind		氣溫 Air Temperature			濕球溫度 Wet-bulb Temperature	露點溫度 Dew Point Temperature	相對濕度 Relative Humidity	氣壓 Pressure	雨量 Rainfall	雲量 Cloud Amount
	盛行風向 Prevailing Direction	平均風速 Mean Speed	平均最高 Mean Maximum	平均 Mean	平均最低 Mean Minimum	平均 Mean	平均 Mean	平均 Mean	平均 Mean	總雨量 Total	平均 Mean
	度 degrees	公里/小時 km / hr	°C	°C	°C	°C	°C	%	百帕斯卡 hPa	毫米 mm	%
京士柏 King's Park	100	10.7	28.4	25.4	23.4	21.7	19.7	72	1014.0	44.0	
天文台 HKO	090	11.3	28.4	25.6	23.8	22.0	20.0	72	1013.9	51.7	65
香港國際機場 HKA	100	17.4	29.9	26.6	24.3	21.5	19.0	64	1013.6	37.4	57
打鼓嶺 Ta Kwu Ling	090	7.1	29.2	24.8	21.6	21.4 (96)	19.4 (96)	73 (96)	1013.8	61.5	
上水 Sheung Shui			29.8	25.3	22.4	21.4	19.2	70	1013.6	49.5	
流浮山 Lau Fau Shan	080	12.8	29.3	25.3	22.6	21.4	19.2	70	1013.7	31.0	
濕地公園 Wetland Park	060	8.0 (99)	29.2	25.3	22.4	21.5	19.4	72	1013.4	38.5	
大埔 Tai Po			28.0	25.5	23.4	22.0 (96)	20.0 (96)	73 (96)	1013.7		
石崗 Shek Kong	090 (53)	9.8 (42)	29.1 (53)	26.3 (53)	23.7 (53)		23.0 (53)	83 (53)	1011.7 (53)	67.0 (53)	
大帽山 Tai Mo Shan	070	28.2	21.4	18.4	16.5	17.1	16.1	87	1015.7	69.5	
沙田 Sha Tin	020	9.6	28.8	25.5	23.0	21.5	19.2	69	1013.9	58.5	
大老山 Tate's Cairn	090 (99)	25.0 (99)	23.5 (97)	20.6 (97)	18.7 (97)	18.8 (97)	17.5 (97)	84 (97)	1014.4 (97)	55.5	
沙螺灣 Sha Lo Wan	090	13.0	28.8	25.0	22.6	21.9 (92)	20.1 (92)	75 (92)	1013.7	25.5	
坪洲 Peng Chau	080	17.6	27.8	24.7	22.8	21.8 (96)	20.2 (96)	76 (96)	1013.8	21.5	
彌勒山 Nei Lak Shan	080	26.1	22.9 (99)	19.6	17.5 (99)	18.5	17.7	90	1014.9		
長洲 Cheung Chau	090	21.2	28.2	25.0	23.0	22.1	20.5	77	1014.7	30.0	
橫瀾島 Waglan Island	070	29.1	28.5	25.2	23.3	21.9	20.1	74	1013.4	24.0	
平洲 Ping Chau	090 (99)	4.7 (98)	28.7 (94)	25.0 (99)	22.4 (94)					36.0 (94)	
大美督 Tai Mei Tuk ~	040	15.8	28.0	24.9	22.5					21.5	
塔門 Tap Mun	100	12.1 (99)	29.1	25.2	22.5					58.5	
鯉魚湖 Tsak Yue Wu	030	7.4	28.9	24.1	20.3	21.5 (94)	20.1 (94)	80 (94)		41.5	
將軍澳 Tseung Kwan O	070	7.5	28.9	25.1	22.4	21.6	19.6	73		47.5	
吉澳 Kat O			26.3 (62)	24.4 (62)	23.0 (62)						
山頂 The Peak			25.1	22.3	20.5					60.0	
西貢 Sai Kung	020	13.6	27.3	25.3	23.3	21.6	19.6	72			
青衣青柏樓 Ching Pak House	070	14.9	29.0	25.7	23.6	21.1 (95)	18.5 (95)	66 (95)		32.0	
昂坪 Ngong Ping	070 (99)	30.7 (99)	22.0 (99)	19.7	18.0 (99)						
黃竹坑 Wong Chuk Hang	100 (99)	12.1 (98)	28.6 (99)	25.9 (99)	23.8 (99)	21.9 (99)	19.8 (99)	70 (99)			
黃麻角(赤柱) Bluff Head (Stanley)	070	16.8	27.7	24.7	22.8						
荃灣 Tsuen Wan			28.5	24.4	21.8	21.1 (99)	19.2 (99)	74 (99)		51.0	
香港公園 Hong Kong Park			28.9 (99)	25.6 (99)	23.5 (99)						
筲箕灣 Shau Kei Wan			27.4	25.2	23.3					36.0	
青洲 Green Island	070	24.6								43.0	
自動氣象浮標 (香港國際機場東面) Automatic Weather Buoy (Hong Kong International Airport, East)	090	16.5	29.0	26.1	24.3		18.4	64	1013.8		
自動氣象浮標 (香港國際機場西面) Automatic Weather Buoy (Hong Kong International Airport, West)	080	16.3	28.3	26.1	24.5		18.7	65	1014.0		
屯門兒童及青少年院 Tuen Mun Children and Juvenile Home			29.7 (92)	25.6 (92)	23.0 (92)		18.0 (92)	64 (92)		10.5 (92)	
屯門政府合署											
Tuen Mun Government Offices	030	9.1									
青衣靚殼油庫 Shell Oil Depot	120 (98)	7.9 (98)									
沙洲 Sha Chau	020 (97)	18.1 (97)									
九龍仔 Kowloon Tsai	080	8.5 (99)									
長沙灣 Cheung Sha Wan	090	7.9									
又一村 Yau Yat Chuen	090	12.0									
大磨刀 Tai Mo To	100	16.6									
啟德 Kai Tak	110 (93)	14.7 (93)									
小蠔灣 Siu Ho Wan	100	12.2									
九龍天星碼頭 Star Ferry, Kowloon	110	14.9									
北角 North Point	090	14.9									
中環碼頭 Central Pier	080	16.8									
中環廣場 Central Plaza *	070 (91)	30.6 (91)									
深屈 Sham Wat	170	8.6									
二東山 Yi Tung Shan	340 (92)	25.7 (92)									
大澳 Tai O	110	18.3									

當計算自動氣象站數值的可用數據低於99.5%時，其百分率顯示於右旁的括號內。

For automatic weather stations, the percentage of data available for computation, when less than 99.5, is given in brackets next to the monthly value.

~ 原名：大尾篤

* 中環廣場於二零零七年十月七日起停止運作

* Central Plaze has ceased operation since 7 October 2007

表 11 (k)
Table 11 (k)

二 零 零 七 年 十 一 月 氣 象 要 素 的 數 值
Monthly Values of Meteorological Elements in November 2007

觀測站 Station	風 Wind		氣溫 Air Temperature			濕球溫度 Wet-bulb Temperature	露點溫度 Dew Point Temperature	相對濕度 Relative Humidity	氣壓 Pressure	雨量 Rainfall	雲量 Cloud Amount
	盛行風向 Prevailing Direction	平均風速 Mean Speed	平均最高 Mean Maximum	平均 Mean	平均最低 Mean Minimum	平均 Mean	平均 Mean	平均 Mean	平均 Mean	總雨量 Total	平均 Mean
	度 degrees	公里/小時 km / hr	°C	°C	°C	°C	°C	%	百帕斯卡 hPa	毫米 mm	%
京士柏 King's Park	020 ⁽⁹⁸⁾	10.1 ⁽⁹⁸⁾	24.3	20.8	18.3	16.4	12.9	62	1017.6	4.0	
天文台 HKO	100	8.7	23.8	20.9	18.7	16.7	13.5	64	1017.4	3.9	54
香港國際機場 HKA	050	17.8	25.1	21.6	18.8	16.1	12.1	57	1017.4	17.8	48
打鼓嶺 Ta Kwu Ling	360	7.7	24.5	19.5	15.2	15.9 ⁽⁸⁴⁾	12.8 ⁽⁸⁴⁾	68 ⁽⁸⁴⁾	1017.7	26.0	
上水 Sheung Shui			25.2	20.1	16.6	15.8	12.3	63	1017.5	12.5	
流浮山 Lau Fau Shan	080	13.6	24.8	20.3	16.9	15.7 ⁽⁹³⁾	11.8 ⁽⁹³⁾	61 ⁽⁹³⁾	1017.4	20.0	
濕地公園 Wetland Park	050	7.9 ⁽⁹⁹⁾	24.7	20.1	16.6	16.0	12.6	65	1017.1	16.5	
大埔 Tai Po			23.8	20.4	17.3	16.5	13.3	66	1017.5		
石崗 Shek Kong	060	7.4 ⁽⁷⁵⁾	24.7	20.1	16.2		14.5	72	1017.9	14.0	
大帽山 Tai Mo Shan	070	29.8	17.2	13.7	11.0	11.6 ⁽⁹⁶⁾	9.1 ⁽⁹⁶⁾	76 ⁽⁹⁶⁾	1019.1	11.0	
沙田 Sha Tin	040	9.6	24.3	20.5	17.3	16.1	12.5	62	1017.5	25.5	
大老山 Tate's Cairn	090	27.6	18.8	15.7	13.4	13.1	10.3	73	1017.8	12.5	
沙螺灣 Sha Lo Wan	090 ⁽⁹⁹⁾	10.8 ⁽⁹⁹⁾	24.7	20.2	16.9	16.5	13.6	68	1017.5	31.0	
坪洲 Peng Chau	340	17.7	23.7	20.1	17.7	16.2 ⁽⁹⁹⁾	13.1 ⁽⁹⁹⁾	65 ⁽⁹⁹⁾	1017.4	4.0	
彌勒山 Nei Lak Shan	070 ⁽⁹⁹⁾	27.4 ⁽⁹⁹⁾	18.2 ⁽⁹⁹⁾	14.7 ⁽⁹⁹⁾	11.9 ⁽⁹⁹⁾	12.2 ⁽⁹⁹⁾	10.0 ⁽⁹⁹⁾	74 ⁽⁹⁹⁾	1018.4 ⁽⁹⁹⁾		
長洲 Cheung Chau	360	21.1	24.5	20.5	17.9	16.8	14.0	68	1018.1	6.0	
橫瀾島 Waglan Island	350	28.8	24.2	20.6	18.5	16.7	13.7	66	1016.9	0.5	
平洲 Ping Chau	080 ⁽⁹⁹⁾	5.2 ⁽⁹⁹⁾	25.1 ⁽⁹⁷⁾	20.2 ⁽⁹⁹⁾	17.1 ⁽⁹⁷⁾					22.0 ⁽⁹⁷⁾	
大美督 Tai Mei Tuk ~	030	14.3 ⁽⁹⁹⁾	23.6 ⁽⁹⁹⁾	20.0	17.1 ⁽⁹⁹⁾					20.5 ⁽⁹⁹⁾	
塔門 Tap Mun	350	12.3 ⁽⁹⁹⁾	24.4 ⁽⁹⁹⁾	20.0	16.8 ⁽⁹⁹⁾					42.5 ⁽⁹⁹⁾	
鯽魚湖 Tsak Yue Wu	030	10.4	24.2	19.0	14.6	15.6	12.7	70		24.0	
將軍澳 Tseung Kwan O	070	7.6	24.5	20.4	17.2	16.2	12.9	64		7.0	
吉澳 Kat O			22.5 ⁽⁹⁹⁾	20.4	18.3 ⁽⁹⁹⁾						
山頂 The Peak			21.0	17.7	15.5					4.0	
西貢 Sai Kung	010	15.0	22.7	20.2	17.8	16.2 ⁽⁹⁷⁾	12.8 ⁽⁹⁷⁾	64 ⁽⁹⁷⁾			
青衣青柏樓 Ching Pak House	060	13.8	24.9	20.9	18.2	16.0	11.9	59		4.5	
昂坪 Ngong Ping	060 ⁽⁹⁶⁾	28.9 ⁽⁹⁹⁾	18.4 ⁽⁹⁹⁾	15.4 ⁽⁹⁹⁾	13.0 ⁽⁹⁹⁾						
黃竹坑 Wong Chuk Hang	100	11.0	24.9	21.5	18.7	16.8	13.2	61			
黃麻角(赤柱) Bluff Head (Stanley)	060	13.6	24.0	20.4	18.0						
荃灣 Tsuen Wan			24.1	19.5	16.3	15.6	12.2	65		7.5	
香港公園 Hong Kong Park			24.8 ⁽⁹⁹⁾	21.1 ⁽⁹⁹⁾	18.4 ⁽⁹⁹⁾						
筲箕灣 Shau Kei Wan			23.4 ⁽⁹⁹⁾	20.6	18.3 ⁽⁹⁹⁾					3.5 ⁽⁹⁹⁾	
青洲 Green Island	080 ⁽⁹⁷⁾	24.8 ⁽⁹⁷⁾								2.5 ⁽⁹⁷⁾	
自動氣象浮標 (香港國際機場東面) Automatic Weather Buoy (Hong Kong International Airport, East)	360 ⁽⁹⁹⁾	14.8 ⁽⁹⁹⁾	24.6 ⁽⁹⁹⁾	21.3 ⁽⁹⁹⁾	19.1 ⁽⁹⁹⁾		11.5 ⁽⁹⁹⁾	55 ⁽⁹⁹⁾	1017.6 ⁽⁹⁹⁾		
自動氣象浮標 (香港國際機場西面) Automatic Weather Buoy (Hong Kong International Airport, West)	070 ⁽⁹⁹⁾	17.2 ⁽⁹⁹⁾	23.7 ⁽⁹⁹⁾	21.2 ⁽⁹⁹⁾	19.1 ⁽⁹⁹⁾		12.2 ⁽⁹⁹⁾	58 ⁽⁹⁹⁾	1017.7 ⁽⁹⁹⁾		
屯門兒童及青少年院 Tuen Mun Children and Juvenile Home			25.2	20.7	17.4		11.4	57		11.5	
屯門政府合署											
Tuen Mun Government Offices	020	9.3									
青衣蜆殼油庫 Shell Oil Depot	330 ⁽⁹⁹⁾	8.1 ⁽⁹⁹⁾									
沙洲 Sha Chau	010 ⁽⁹⁸⁾	20.8 ⁽⁹⁸⁾									
九龍仔 Kowloon Tsai	010	7.0 ⁽⁹⁸⁾									
長沙灣 Cheung Sha Wan	360	7.3									
又一村 Yau Yat Chuen	010	12.3									
大磨刀 Tai Mo To	010 ⁽⁹⁹⁾	15.2 ⁽⁹⁹⁾									
啟德 Kai Tak	110 ⁽⁹⁰⁾	12.9 ⁽⁹⁰⁾									
小蠔灣 Siu Ho Wan	110 ⁽⁹⁹⁾	12.7 ⁽⁹⁹⁾									
九龍天星碼頭 Star Ferry, Kowloon	110	11.4									
北角 North Point	090	12.7									
中環碼頭 Central Pier	090	13.4									
深屈 Sham Wat	340 ⁽⁹⁸⁾	10.2 ⁽⁹⁸⁾									
二東山 Yi Tung Shan	350 ⁽⁹⁶⁾	30.0 ⁽⁹⁶⁾									
大澳 Tai O	360 ⁽⁹⁹⁾	21.4 ⁽⁹⁹⁾									

當計算自動氣象站數值的可用數據低於99.5%時，其百分率顯示於右旁的括號內。

For automatic weather stations, the percentage of data available for computation, when less than 99.5, is given in brackets next to the monthly value

~ 原名：大尾篤

表 11 (I)
Table 11 (I)

二 零 零 七 年 十 二 月 氣 象 要 素 的 數 值
Monthly Values of Meteorological Elements in December 2007

觀測站 Station	風 Wind		氣溫 Air Temperature			濕球溫度 Wet-bulb Temperature	露點溫度 Dew Point Temperature	相對濕度 Relative Humidity	氣壓 Pressure	雨量 Rainfall	雲量 Cloud Amount
	盛行風向 Prevailing Direction	平均風速 Mean Speed	平均最高 Mean Maximum	平均 Mean	平均最低 Mean Minimum	平均 Mean	平均 Mean	平均 Mean	平均 Mean	總雨量 Total	平均 Mean
	度 degrees	公里/小時 km / hr	°C	°C	°C	°C	°C	%	百帕斯卡 hPa	毫米 mm	%
京士柏 King's Park	100	8.3	22.6	19.1	16.9	16.1	13.7	72	1018.5	15.5	
天文台 HKO	100	8.6	21.7	19.3	17.6	16.3	14.0	72	1018.5	15.7	57
香港國際機場 HKA	050	15.3	23.0	19.9	17.5	15.8	12.9	65	1018.2	26.2	49
打鼓嶺 Ta Kwu Ling	100	6.2	23.1	17.9	13.9	14.9	12.4	73	1018.5	10.5	
上水 Sheung Shui			23.3	18.4	15.1	15.3	12.6	70	1018.3	14.5	
流浮山 Lau Fau Shan	080	10.7	22.9	18.7	15.7	15.3	12.5	69	1018.1	14.0	
濕地公園 Wetland Park	060	6.4 (98)	23.0	18.5	15.4	15.6	13.0	73	1017.9	14.5	
大埔 Tai Po			21.9	18.7	16.2	15.8 (99)	13.5 (99)	73 (99)	1018.4		
石崗 Shek Kong	100	7.0 (69)	23.4	18.6	14.9		14.7	79	1018.6	31.0	
大帽山 Tai Mo Shan	100	19.6	16.9	13.2	10.6	11.6	9.9	82	1020.0	38.0	
沙田 Sha Tin	030	7.8	22.5	18.8	16.0	15.7	13.1	71	1018.4	40.5	
大老山 Tate's Cairn	100	21.6	17.4	14.5	12.4	12.8	11.1	82	1018.9	23.0	
沙螺灣 Sha Lo Wan	090	8.9	22.7	18.6	15.9	15.9 (93)	13.9 (93)	76 (93)	1018.2	18.5	
坪洲 Peng Chau	090	15.0	22.1	18.6	16.6	15.8	13.6	74	1018.3	14.0	
彌勒山 Nei Lak Shan	090	20.3	17.7	13.9	11.5	12.4	11.0	83	1019.2		
長洲 Cheung Chau	100	17.0	22.5	18.8	16.8	16.3	14.3	76	1019.0	13.5	
橫瀾島 Waglan Island	060	22.7	22.0	18.6	17.0	16.0	14.0	76	1018.1	11.0	
平洲 Ping Chau	080	4.1 (98)	23.0 (97)	18.5	15.8 (97)					12.5 (97)	
大美督 Tai Mei Tuk ~	040	10.5	22.0	18.3	15.8					0.0 (44)	
塔門 Tap Mun	350	9.3 (92)	22.4 (99)	18.1	15.2 (99)					23.5	
鯽魚湖 Tsak Yue Wu	050 (49)	6.9 (89)	22.3 (90)	17.3 (90)	13.3 (90)	15.1 (90)	13.2 (90)	79 (90)		37.5 (90)	
將軍澳 Tseung Kwan O	070	6.5	22.4	18.4	15.7	15.6	13.3	74		15.5	
吉澳 Kat O			20.7 (60)	18.4 (65)	16.1 (60)						
山頂 The Peak			19.7	16.4	14.4					15.0	
西貢 Sai Kung	020	9.4	20.5	18.4	16.5	15.7	13.5	74			
青衣青柏樓 Ching Pak House	070	11.2 (98)	22.8	19.3	17.1	15.8	12.9	68		26.0	
昂坪 Ngong Ping	070	22.6	18.4	14.8	12.4						
黃竹坑 Wong Chuk Hang	100	8.5	22.9	19.6	17.2	16.3	13.6	70			
黃麻角(赤柱) Bluff Head (Stanley)	060	15.3	21.8	18.4	16.6						
荃灣 Tsuen Wan			22.7	18.1	15.3	15.4	13.1	74		35.5	
香港公園 Hong Kong Park			23.0	19.3	17.0						
筲箕灣 Shau Kei Wan			21.3 (98)	18.7 (99)	17.0 (98)					16.5	
青洲 Green Island	070	21.1								0.0 (93)	
自動氣象浮標 (香港國際機場東面) Automatic Weather Buoy (Hong Kong International Airport, East)	100	13.5 (99)	22.1	19.4	17.6		12.4	65	1018.4		
自動氣象浮標 (香港國際機場西面) Automatic Weather Buoy (Hong Kong International Airport, West)	060	12.8 (99)	21.7	19.4	17.7		12.8	67	1018.5		
屯門兒童及青少年院 Tuen Mun Children and Juvenile Home			23.4 (96)	19.1	16.3 (96)		12.0	64		25.0 (96)	
屯門政府合署											
Tuen Mun Government Offices	030 (97)	8.2 (96)									
青衣靚殼油庫 Shell Oil Depot	120	7.2									
沙洲 Sha Chau	010 (97)	16.7 (97)									
九龍仔 Kowloon Tsai	110 (99)	5.6 (90)									
長沙灣 Cheung Sha Wan	100	6.0									
又一村 Yau Yat Chuen	100	9.8									
大磨刀 Tai Mo To	110	13.6									
啟德 Kai Tak	110 (90)	12.0 (90)									
小蠔灣 Siu Ho Wan	100	10.4									
九龍天星碼頭 Star Ferry, Kowloon	110	12.0									
北角 North Point	090 (99)	12.1 (97)									
中環碼頭 Central Pier	090	12.7									
深屈 Sham Wat	170	7.9									
二東山 Yi Tung Shan	340	21.0									
大澳 Tai O	040	15.3									

當計算自動氣象站數值的可用數據低於99.5%時，其百分率顯示於右旁的括號內。

For automatic weather stations, the percentage of data available for computation, when less than 99.5, is given in brackets next to the monthly value

~ 原名：大尾篤

表 12
Table 12

二 零 零 七 年 全 年 氣 象 要 素 的 數 值
Annual Values of Meteorological Elements in 2007

觀測站 Station	風 Wind		氣溫 Air Temperature			濕球溫度 Wet-bulb Temperature	露點溫度 Dew Point Temperature	相對濕度 Relative Humidity	氣壓 Pressure	雨量 Rainfall	雲量 Cloud Amount
	盛行風向 Prevailing Direction	平均風速 Mean Speed	平均最高 Mean Maximum	平均 Mean	平均最低 Mean Minimum	平均 Mean	平均 Mean	平均 Mean	平均 Mean	總雨量 Total	平均 Mean
	度 degrees	公里/小時 km / hr	°C	°C	°C	°C	°C	%	百帕斯卡 hPa	毫米 mm	%
京士柏 King's Park	100	8.9 (99)	26.3	23.4	21.3	20.6	18.7	76	1013.0	1590.0	
天文台 HKO	100	8.8	26.4	23.7	21.7	20.8	19.1	77	1012.8	1706.9	68
香港國際機場 HKA	100	16.8	27.7	24.5	21.9	20.4	18.2	70	1012.6	1448.2	64
打鼓嶺 Ta Kwu Ling	110	6.7	27.2	22.8	19.4	20.1 (97)	18.2 (97)	78 (97)	1012.8	1760.5	
上水 Sheung Shui			27.9	23.3	20.1	20.3 (99)	18.4 (99)	76 (99)	1012.5	1612.0	
流浮山 Lau Fau Shan	080 (88)	12.4 (99)	27.1 (99)	23.3 (99)	20.6 (99)	20.3 (98)	18.3 (98)	75 (98)	1012.7 (99)	1395.5 (99)	
濕地公園 Wetland Park	060	7.5 (99)	27.2	23.3	20.4	20.4	18.5	76	1012.3	1407.5 (99)	
大埔 Tai Po			26.2	23.3	20.9	20.6 (99)	18.9 (99)	78 (99)	1012.6		
石崗 Shek Kong	090 (79)	6.7 (59)	27.5 (85)	23.6 (85)	20.2 (85)		20.1 (85)	82 (85)	1012.3 (85)	1117.5 (85)	
大帽山 Tai Mo Shan	100 (99)	24.8 (99)	20.3 (99)	17.4 (99)	15.3 (99)	16.2 (96)	14.9 (96)	88 (96)	1014.4 (99)	2072.0 (99)	
沙田 Sha Tin	090 (99)	9.0 (99)	26.8 (99)	23.4 (99)	20.7 (99)	20.3 (98)	18.4 (98)	75 (98)	1012.8 (99)	2043.5 (99)	
大老山 Tate's Cairn	090 (83)	22.0 (83)	22.1	19.2	17.1	17.7	16.5	86	1013.4	1870.0	
沙螺灣 Sha Lo Wan	090 (99)	11.6 (99)	26.9 (99)	23.1 (99)	20.4 (99)	20.5 (96)	18.8 (96)	78 (97)	1012.6	1115.5	
坪洲 Peng Chau	090 (99)	14.1 (99)	25.6 (99)	22.5 (99)	20.4 (99)	20.4 (98)	18.9 (98)	81 (98)	1012.9 (99)	1273.5 (99)	
彌勒山 Nei Lak Shan	080 (98)	27.0 (98)	21.9 (92)	18.5 (93)	16.3 (92)	17.3 (84)	16.3 (84)	89 (84)	1013.5 (93)		
長洲 Cheung Chau	100 (97)	17.6 (99)	26.2 (99)	22.9 (99)	20.9 (99)	20.9 (99)	19.6 (99)	83 (99)	1013.0 (99)	1395.5 (99)	
橫瀾島 Waglan Island	070 (99)	22.3 (99)	26.4	23.1	21.2	20.8	19.3	80	1012.4	1153.5	
平洲 Ping Chau	080 (95)	4.6 (94)	26.7 (90)	22.8 (98)	20.3 (90)					1440.5 (90)	
大美督 Tai Mei Tuk ~	040 (99)	11.7 (99)	26.2 (99)	22.8 (99)	20.3 (99)					832.5 (91)	
塔門 Tap Mun	120 (92)	9.4 (90)	26.9 (92)	22.9 (92)	20.1 (92)					1294.5 (92)	
鯉魚湖 Tsak Yue Wu	040 (95)	6.6 (97)	26.6 (99)	22.1 (99)	18.6 (99)	20.1 (97)	18.7 (97)	83 (97)		1736.5 (99)	
將軍澳 Tseung Kwan O	070 (91)	6.6 (97)	26.6	23.0	20.3	20.4	18.7	79		1838.0	
吉澳 Kat O			25.4 (74)	23.1 (76)	21.3 (74)						
山頂 The Peak			23.5 (98)	20.7 (98)	18.8 (98)					1685.0 (98)	
西貢 Sai Kung	020	10.2 (98)	25.4	23.2	21.2	20.5 (99)	18.8 (99)	78 (99)			
青衣青柏樓 Ching Pak House	130	13.1 (99)	26.6	23.5	21.4	20.3 (99)	18.1 (99)	73 (99)		1441.0	
昂坪 Ngong Ping	060 (97)	26.9 (97)	22.2 (95)	19.6 (96)	17.6 (95)						
黃竹坑 Wong Chuk Hang	110	9.1	26.6	23.8	21.5	20.8	18.9 (99)	76			
黃麻角(赤柱) Bluff Head (Stanley)	060	14.0	25.7 (94)	22.6 (94)	20.5 (94)						
荃灣 Tsuen Wan			26.3	22.5	20.0	20.1	18.4	79		1712.5	
香港公園 Hong Kong Park #			27.8 (41)	24.3 (42)	22.0 (41)						
筲箕灣 Shau Kei Wan §			27.6 (74)	24.8 (74)	22.6 (74)						
青洲 Green Island	080 (62)	22.1 (62)								316.0 (62)	
自動氣象浮標 (香港國際機場東面) Automatic Weather Buoy (Hong Kong International Airport, East)	100 (98)	14.6 (97)	26.6 (97)	24.0 (98)	21.9 (97)		18.0 (98)	71 (98)	1012.7 (98)		
自動氣象浮標 (香港國際機場西面) Automatic Weather Buoy (Hong Kong International Airport, West)	080	16.0 (99)	26.4	24.0	22.1		17.9	70	1012.8		
屯門兒童及青少年院 Tuen Mun Children and Juvenile Home ^			27.6 (95)	23.7 (98)	21.0 (95)		17.5 (98)	70 (98)		1421.5 (95)	
屯門政府合署 Tuen Mun Government Offices ☉	030 (97)	9.2 (98)									
青衣蜆殼油庫 Shell Oil Depot	130 (99)	8.2 (99)									
沙洲 Sha Chau	110 (98)	18.0 (98)									
九龍仔 Kowloon Tsai	110	7.5 (93)									
長沙灣 Cheung Sha Wan	220 (90)	7.6 (90)									
又一村 Yau Yat Chuen	100	9.6									
大磨刀 Tai Mo To	110 (98)	14.9 (98)									
啟德 Kai Tak	110 (92)	12.3 (92)									
小蠔灣 Siu Ho Wan	100	11.9									
九龍天星碼頭 Star Ferry, Kowloon	100	11.9									
北角 North Point	090	11.8 (97)									
中環碼頭 Central Pier	080 (99)	12.4 (99)									
中環廣場 Central Plaza *	070	18.7									
深屈 Sham Wat	170	9.4									
二東山 Yi Tung Shan	130 (88)	26.6 (88)									
大澳 Tai O	130 (99)	19.2 (99)									

當計算自動氣象站數值的可用數據低於99.5%時，其百分率顯示於右旁的括號內。

For automatic weather stations, the percentage of data available for computation, when less than 99.5, is given in brackets next to the annual value.

~ 原名：大尾篤

☉ 屯門政府合署由二零零七年一月一日開始只測量風向及風速

☉ Tuen Mun Government Offices only measured wind direction and wind speed since 1 January 2007

^ 屯門兒童及青少年院由二零零七年一月一日開始運作

^ Tuen Mun Children and Juvenile Home started operation since 1 January 2007

香港公園由二零零七年九月四日開始運作

Hong Kong Park started operation since 4 September 2007

§ 筲箕灣由二零零七年九月十七日開始運作

§ Shau Kei Wan started operation since 17 September 2007

* 中環廣場於二零零七年十月七日起停止運作

* Central Plaza has ceased operation since 7 October 2007

表 13

二零零七年每月的蒸發量、可能蒸散量、最低草溫及土壤溫度

Table 13

**Monthly Values of Evaporation, Potential Evapotranspiration,
Grass Minimum Temperature and Soil Temperature in 2007**

月份 Month	台站 Station	日平均 風移動量 Mean Daily Wind Movement	蒸發皿水溫 Pan-water Temperature						平均土壤溫度 Mean Soil Temperature																	
			平均 最高 Mean Maximum			平均 最低 Mean Minimum			日平均 蒸發量 Mean Daily Evaporation	日平均 可能 蒸散量 Mean Daily Potential Evapotrans- piration	平均 最低草溫 Mean Grass Minimum Temperature	0.05 米深 At depth of 0.05 m		0.1 米深 At depth of 0.1 m		0.2 米深 At depth of 0.2 m		0.5 米深 At depth of 0.5 m		1.0 米深 At depth of 1.0 m		1.5 米深 At depth of 1.5 m		3.0 米深 At depth of 3.0 m		
			°C	°C	°C	mm	mm	°C				°C	°C	°C	°C	°C	°C	°C	°C	°C	°C	°C	°C	°C	°C	°C
			07	19																						
時/hr	時/hr																									
一月 Jan	KP HKO TKL	29	21.1	17.0	12.9	2.4	2.9	11.3 (7.6)	15.6 16.6	18.1 17.8	16.5 17.2	18.8 18.2	17.8 17.5	19.0 18.2	19.1 19.5	19.0 19.4	20.9 21.0	20.9 21.0	22.7 22.3	22.6 22.3	25.5 24.9	25.5 24.9				
二月 Feb	KP HKO TKL	36	24.5	20.4	16.2	2.3	2.9	15.3 (15.8)	18.7 (19.3)	21.5 20.8	19.5 (19.7)	22.1 20.9	20.3 (19.9)	21.6 20.7	20.4 (20.8)	20.3 20.8	20.9 (21.2)	20.9 21.2	22.0 (21.7)	21.9 21.8	24.4 (23.9)	24.4 23.9				
三月 Mar	KP HKO TKL	36	25.1	21.5	17.9	2.0	2.9	17.5 (14.2)	19.9 20.9	21.5 22.3	20.4 21.3	21.9 22.4	21.0 21.4	21.6 22.3	21.7 22.1	21.0 22.1	22.0 22.3	21.3 22.3	22.5 22.5	21.8 22.5	24.0 23.7	23.2 23.7				
四月 Apr	KP HKO TKL	35	27.0	23.3	19.6	2.9	3.6	18.3 (14.9)	21.5 22.1	24.0 23.4	22.0 22.5	24.5 23.6	22.8 22.7	24.2 23.5	23.4 23.6	23.4 23.5	23.2 23.4	23.2 23.4	23.3 23.3	23.3 23.4	23.9 23.7	23.1 23.7				
五月 May	KP HKO TKL	32	32.7	28.6	24.5	3.9	4.4	22.8 (19.3)	25.6 (26.0)	29.2 27.7	26.1 (26.4)	29.7 27.9	26.7 (26.5)	28.8 27.5	26.9 (26.8)	26.9 26.8	25.9 (25.9)	25.9 25.9	25.1 (25.2)	25.1 25.2	24.2 (24.2)	24.2 24.2				
六月 Jun	KP HKO TKL	38	34.6	30.2	25.9	4.2	4.9	25.1 (22.4)	28.2 28.3	31.0 29.9	28.6 28.9	31.4 30.3	29.1 28.7	30.9 29.7	29.6 29.3	29.4 29.2	28.3 28.3	28.5 28.3	27.3 27.4	27.4 27.4	25.2 25.5	25.3 25.5				
七月 Jul	KP HKO TKL	45	37.0	31.7	26.5	5.6	5.4	25.9 (22.3)	29.5 29.2	34.0 31.2	30.1 29.9	34.5 31.7	30.6 29.8	33.1 31.1	31.2 30.7	31.2 30.7	30.0 29.7	30.1 29.7	29.0 28.9	29.0 28.9	(26.7)	(26.7)				
八月 Aug	KP HKO TKL	38	33.4	29.4	25.3	3.5	4.0	25.2 (21.7)	27.9 (28.0)	30.2 29.2	28.3 (28.7)	30.6 29.7	29.0 (28.5)	30.2 29.3	29.8 (29.8)	29.7 29.8	29.7 (29.7)	29.7 29.7	29.3 (29.4)	29.2 29.3	28.0 (27.8)	27.7 27.8				
九月 Sep	KP HKO TKL	41	33.3	28.7	24.1	4.3	4.0	24.2 (20.3)	27.2 27.1	29.8 28.7	27.7 28.0	30.4 29.4	28.5 27.9	30.1 29.0	29.4 29.3	29.3 29.2	29.3 29.1	29.2 29.1	28.9 29.0	28.9 28.9	28.0 28.0	28.0 28.0				
十月 Oct	KP HKO TKL	43	30.9	26.2	21.5	3.8	4.3	21.6 (15.9)	25.6 (25.3)	28.2 26.9	26.3 (26.5)	29.1 27.9	27.4 (26.6)	28.9 27.6	28.2 (28.0)	28.1 28.0	28.5 (28.3)	28.5 28.3	28.4 (28.4)	28.4 28.4	28.1 (28.0)	28.1 28.0				
十一月 Nov	KP HKO TKL	43	26.2	21.0	15.9	3.8	3.9	17.7 (11.3)	21.1 (20.7)	24.0 (22.2)	22.3 (22.1)	25.1 (23.4)	23.8 (22.4)	25.4 (23.2)	25.0 (24.8)	24.8 (24.7)	26.2 (26.0)	26.2 (26.0)	26.9 (26.8)	26.9 (26.8)	(27.8)	(27.8)				
十二月 Dec	KP HKO TKL	32	24.3	19.8	15.4	2.8	2.9	14.2 (10.5)	19.6 (18.8)	21.9 20.1	20.4 (19.9)	22.9 21.0	21.6 (20.1)	23.0 20.8	22.8 (22.3)	22.7 22.3	24.1 (23.6)	24.1 23.6	25.2 (24.7)	25.2 24.7	27.0 (26.5)	27.0 26.5				
全年 Year	KP HKO TKL	37	29.2	24.8	20.5	3.5	3.8	(19.8)	23.4 (23.5)	26.1 (25.0)	24.0 (24.3)	26.1 (25.0)	24.9 (24.3)	26.4 (25.2)	25.6 (25.6)	25.5 (25.5)	25.8 (25.7)	25.7 (25.7)	25.9 (25.8)	25.8 (25.8)	(26.1)	(25.9)				

() 表示數據不完整

() means incomplete data

表 14 北角消防局、橫瀾島及香港國際機場東面及西面的自動氣象浮標於二零零七年每月的海面溫度
Table 14 Monthly Sea Surface Temperature at North Point Fire Station, Waglan Island and Eastern and Western Automatic Weather Buoy at the Hong Kong International Airport in 2007

月份	Month	北角消防局 North Point Fire Station				橫瀾島 Waglan Island			香港國際機場東面的自動氣象 浮標 Hong Kong International Airport Eastern Automatic Weather Buoy			香港國際機場西面的自動氣象 浮標 Hong Kong International Airport Western Automatic Weather Buoy		
		7 時平均 Mean at 07 hour	14 時平均 Mean at 14 hour	最高 Maximum	最低 Minimum	最高 Maximum	平均 Mean	最低 Minimum	最高 Maximum	平均 Mean	最低 Minimum	最高 Maximum	平均 Mean	最低 Minimum
		°C	°C	°C	°C	°C	°C	°C	°C	°C	°C	°C	°C	°C
一月	January	17.6	18.1	22.0	16.0	19.4	17.7	16.6	19.0	17.6	16.3	19.6	17.5	15.9
二月	February	18.6	18.9	21.0	16.5	21.6	19.4	16.6	20.5	18.8	16.5	21.0	18.8	16.3
三月	March	19.4	20.0	22.5	18.0	23.3	20.4	18.6	22.9	20.2	18.7	23.5	20.4	18.7
四月	April	21.9	22.2	24.0	19.0	23.4	22.2	20.8	(24.3)	(22.4)	(20.2)	25.2	22.6	20.4
五月	May	24.7	25.3	27.5	23.0	(28.6)	(25.1)	(22.8)	(29.0)	(25.8)	(23.5)	30.1	26.1	23.4
六月	June	27.0	27.4	29.5	25.0	(29.3)	(25.8)	(23.4)	(30.0)	(27.6)	(25.7)	30.9	27.9	24.6
七月	July	26.6	27.4	29.0	26.0	-	-	-	(30.5)	(28.2)	(25.2)	31.3	28.4	25.0
八月	August	25.8	26.3	28.0	25.0	-	-	-	(29.4)	(26.7)	(24.8)	29.8	27.3	24.7
九月	September	26.4	26.7	28.0	25.5	(28.1)	(27.3)	(26.0)	28.2	26.6	24.7	29.1	27.2	25.7
十月	October	26.1	26.6	28.0	24.0	28.2	26.1	24.3	28.0	26.2	24.9	28.5	26.6	25.0
十一月	November	22.5	23.1	25.0	17.0	24.3	22.0	19.6	(24.8)	(22.4)	(19.1)	(25.1)	(22.5)	(19.5)
十二月	December	19.9	20.4	22.0	18.0	20.0	19.3	18.3	20.9	19.7	18.3	21.3	20.1	18.2

() 表示數據不完整
 - 表示沒有數據

() means incomplete data
 - means no data

表 15

天文台於二零零七年錄得指定雨量、閃電及雷的日數

Table 15

Number of Days with Specified Rainfall Amounts, Number of Days with Lightning and Number of Days with Thunder Observed at the Hong Kong Observatory in 2007

月份	Month	日雨量超過或等於下列數值的日數 Number of days with rainfall greater than or equal to									閃電日數 Number of Days with Lightning	雷日數 Number of Days with Thunder
		微量 Trace	0.1 mm	1.0 mm	2.5 mm	5.0 mm	10.0 mm	25.0 mm	50.0 mm	100.0 mm		
一月	January	10	5	2	2	2	1	-	-	-	-	-
二月	February	17	6	3	1	-	-	-	-	-	-	-
三月	March	25	12	7	4	2	-	-	-	-	-	-
四月	April	19	13	9	6	6	2	1	1	-	4	4
五月	May	14	12	10	9	8	7	5	2	-	8	7
六月	June	24	21	18	17	15	11	8	4	-	18	15
七月	July	20	14	9	8	5	3	-	-	-	6	3
八月	August	25	20	19	17	17	15	8	3	1	14	11
九月	September	19	13	10	5	4	3	1	1	-	3	1
十月	October	15	8	6	3	3	2	-	-	-	-	-
十一月	November	8	3	2	-	-	-	-	-	-	-	-
十二月	December	8	2	2	1	1	1	-	-	-	-	-
全年	Year	204	129	97	73	63	45	23	11	1	53	41

- 表示沒有這種情況
微量表示雨量少於0.05毫米

- means no such occurrence
Trace means rainfall less than 0.05 mm

表 16(a)
Table 16(a)

香港境內於二零零七年每日錄得之雲對地閃電次數
Daily Number of Cloud-to-Ground Lightning Strokes Detected
over the Hong Kong Territory in 2007

日 DAY	一月 JAN	二月 FEB	三月 MAR	四月 APR	五月 MAY	六月 JUN	七月 JUL	八月 AUG	九月 SEP	十月 OCT	十一月 NOV	十二月 DEC
01	0	0	0	0	0	26	86	131	0	0	0	0
02	0	0	0	868	0	453	27	0	108	0	0	0
03	0	0	0	6	0	0	0	0	244	0	0	0
04	0	0	0	40	0	5	0	3	456	0	0	0
05	0	0	0	0	0	2	47	77	8	0	0	0
06	0	0	0	0	0	79	0	859	0	0	0	0
07	0	0	0	0	0	815	0	0	0	0	0	0
08	0	0	0	0	0	2535	0	2635	0	0	0	0
09	0	0	0	0	0	142	0	0	0	0	0	0
10	0	0	0	0	0	6735	0	0	0	0	0	0
11	0	0	0	0	0	32	0	1	2	0	0	0
12	0	0	0	0	0	67	0	4	0	0	0	0
13	0	0	0	0	0	185	0	18	0	0	0	0
14	0	0	0	0	0	269	0	11	0	0	0	0
15	0	0	0	0	0	0	0	17	0	0	0	0
16	0	0	0	0	0	1	6	0	0	0	0	0
17	0	0	0	21	0	112	0	0	0	0	0	0
18	0	0	0	0	318	0	18	2936	0	0	0	0
19	0	0	0	0	305	31	0	0	0	0	0	0
20	0	0	0	0	2	7	0	1252	0	0	0	0
21	0	0	0	0	0	0	0	0	0	0	0	0
22	0	0	0	126	675	1	0	358	1	0	0	0
23	0	0	0	197	570	0	0	0	0	0	0	0
24	0	0	0	1420	0	70	0	26	9	0	0	0
25	0	0	0	10	0	86	0	203	4	0	0	0
26	0	0	0	0	0	372	0	0	0	0	0	0
27	0	0	0	0	4027	318	88	126	0	0	0	0
28	0	0	0	0	741	343	16	104	0	0	0	0
29	0	0	0	0	0	17	8	1	0	0	0	0
30	0	0	0	0	0	85	12	41	0	0	0	0
31	0	0	0	0	9	0	15	8	0	0	0	0
月總閃電次數 Total	0	0	0	2688	6647	12788	323	8811	832	0	0	0

表 16(b)
Table 16(b)

香港境內於二零零七年每日錄得之雲間閃電次數
Daily Number of Cloud-to-Cloud Lightning Strokes Detected
over the Hong Kong Territory in 2007

日 DAY	一月 JAN	二月 FEB	三月 MAR	四月 APR	五月 MAY	六月 JUN	七月 JUL	八月 AUG	九月 SEP	十月 OCT	十一月 NOV	十二月 DEC
01	0	0	0	0	0	46	61	70	0	0	0	0
02	0	0	0	963	0	649	46	0	88	0	0	0
03	0	0	0	10	0	0	0	0	71	0	0	0
04	0	0	0	6	0	14	0	4	219	0	0	0
05	0	0	0	0	0	0	95	38	8	0	0	0
06	0	0	0	0	0	94	0	402	0	0	0	0
07	0	0	0	0	0	745	0	0	0	0	0	0
08	0	0	0	0	0	1757	0	697	0	0	0	0
09	0	0	0	0	0	154	0	5	0	0	0	0
10	0	0	0	0	0	3537	0	0	0	0	0	0
11	0	0	0	0	0	23	0	2	9	0	0	0
12	0	0	0	0	0	97	0	9	0	0	0	0
13	0	0	0	0	0	204	0	1	0	0	0	0
14	0	0	0	0	0	193	0	20	0	0	0	0
15	0	0	0	0	0	0	0	19	0	0	0	0
16	0	0	0	0	0	0	29	0	0	0	0	0
17	0	0	0	23	0	50	2	0	0	0	0	0
18	0	0	0	0	678	0	47	958	0	0	0	0
19	0	0	0	0	560	8	0	1	0	0	0	0
20	0	0	0	0	4	4	0	492	0	0	0	0
21	0	1	0	0	0	0	0	0	0	0	0	0
22	0	0	0	76	849	1	0	322	0	0	0	0
23	0	0	0	468	454	0	0	1	0	0	0	0
24	0	0	0	2197	0	26	0	84	25	0	0	0
25	0	0	0	19	1	66	0	68	14	0	0	0
26	0	0	0	0	0	208	0	0	0	0	0	0
27	0	0	0	0	1649	171	77	175	0	0	0	0
28	0	0	0	0	296	211	27	99	0	0	0	0
29	0	0	0	0	1	19	9	5	0	0	0	0
30	0	0	0	0	1	18	9	17	0	0	0	0
31	0	0	0	0	21	0	14	6	0	0	0	0
月總閃電次數 Total	0	1	0	3762	4514	8295	416	3495	434	0	0	0

表 17(a) 天文台於二零零七年每月錄得能見度低於指定數值的頻率百分比及出現低能見度的時間百分比

Table 17(a) Monthly Percentage Frequency of Visibility below Specified Values and the Percentage of Time with Reduced Visibility Observed at the Hong Kong Observatory in 2007

月份	Month	能見度低於下列數值的頻率百分比 (所有天氣情況) Percentage Frequency of Visibility below Specified Values (All Weather Conditions)											低能見度時間百分比 (能見度低於 8 公里，不包括出現霧、薄霧或降水)	可用數據百分率	
		0.1 公里 km	0.2 公里 km	0.5 公里 km	1.0 公里 km	1.5 公里 km	3.0 公里 km	5.0 公里 km	8.0 公里 km	10.0 公里 km	15.0 公里 km	20.0 公里 km	25.0 公里 km	Percentage of Time of Reduced Visibility (visibility below 8 kilometres, when there is no fog, mist, or precipitation)	Percentage of Data Availability
一月	January	-	-	-	-	-	-	3.9	26.6	41.1	88.0	96.9	98.9	19.9	100
二月	February	-	-	-	-	-	2.7	18.5	37.8	44.9	79.0	88.4	94.6	13.4	100
三月	March	-	-	-	-	-	3.9	16.9	35.6	45.4	88.0	97.2	99.1	9.1	100
四月	April	-	-	-	-	-	0.3	2.6	25.8	50.4	83.5	95.0	98.1	16.0	100
五月	May	-	-	-	-	-	0.4	3.2	25.4	38.2	74.9	86.4	91.7	17.5	100
六月	June	-	-	-	-	-	0.4	0.8	6.2	8.8	28.1	54.6	77.2	2.2	100
七月	July	-	-	-	-	-	0.1	0.1	0.5	0.8	6.5	36.2	71.4	0.1	100
八月	August	-	-	-	-	-	0.5	4.6	18.5	27.2	49.3	72.0	80.0	8.3	100
九月	September	-	-	-	-	-	0.1	6.4	24.2	36.1	74.7	87.9	94.2	21.1	100
十月	October	-	-	-	-	-	0.1	4.0	29.3	47.6	82.7	94.9	98.4	23.3	100
十一月	November	-	-	-	-	-	-	-	6.2	18.5	90.3	99.2	100.0	5.3	100
十二月	December	-	-	-	-	-	0.1	12.5	48.5	56.3	92.3	98.7	99.6	41.0	100
全年	Year	-	-	-	-	-	0.7	6.1	23.7	34.6	69.7	83.9	91.9	14.8	100

- 表示沒有這種情況

- means no such occurrence

天文台的能見度由專業氣象觀測員每小時評估一次。

Estimates of visibility were made hourly at the Hong Kong Observatory by professional meteorological observers.

表 17(b)

香港國際機場於二零零七年每月錄得能見度低於指定數值的頻率百分比及出現低能見度的時間百分比

Table 17(b)

Monthly Percentage Frequency of Visibility below Specified Values and the Percentage of Time with Reduced Visibility Observed at the Hong Kong International Airport in 2007

月份	Month	能見度低於下列數值的頻率百分比 (所有天氣情況) Percentage Frequency of Visibility below Specified Values (All Weather Conditions)											低能見度時間百分比 (能見度低於 8 公里，不包括出現霧、薄霧或降水)	可用數據百分率	
		0.1 公里 km	0.2 公里 km	0.5 公里 km	1.0 公里 km	1.5 公里 km	3.0 公里 km	5.0 公里 km	8.0 公里 km	10.0 公里 km	15.0 公里 km	20.0 公里 km	25.0 公里 km	Percentage of Time of Reduced Visibility (visibility below 8 kilometres, when there is no fog, mist, or precipitation)	Percentage of Data Availability
一月	January	-	-	-	-	0.5	5.6	27.4	66.7	81.0	98.4	100.0	100.0	57.4	100
二月	February	-	-	-	-	-	2.4	14.7	44.0	63.4	85.4	94.0	96.6	28.9	100
三月	March	-	-	-	0.3	1.3	4.4	12.8	34.0	56.7	77.6	89.1	96.2	13.7	100
四月	April	-	-	-	0.1	0.1	1.9	12.4	38.1	55.6	82.8	95.7	98.6	22.4	100
五月	May	-	-	-	-	0.1	1.7	6.0	30.1	44.1	65.6	78.8	84.9	21.2	100
六月	June	-	-	0.1	0.3	0.4	1.2	2.5	6.1	10.0	15.7	27.2	40.4	2.2	100
七月	July	-	-	-	-	-	0.1	0.4	0.9	2.3	9.5	27.8	47.2	-	100
八月	August	-	-	-	-	-	1.2	5.8	20.6	27.0	38.6	54.7	66.8	10.9	100
九月	September	-	-	-	-	-	1.2	10.7	37.1	49.2	77.1	85.8	87.8	33.1	100
十月	October	-	-	-	-	-	1.3	12.8	46.1	65.9	90.3	97.6	99.1	40.2	100
十一月	November	-	-	-	-	-	0.7	4.2	27.1	61.4	97.1	99.9	100.0	23.8	100
十二月	December	-	-	-	-	-	8.5	32.4	61.0	73.7	98.8	99.9	100.0	56.5	100
全年	Year	-	-	0.1	0.1	0.2	2.6	11.9	34.3	49.1	69.6	79.1	84.7	25.9	100

- 表示沒有這種情況

- means no such occurrence

能見度數據為機場南跑道中間能見度儀表在每小時前10分鐘的平均數據。

The visibility data refer to the average visibility readings over the 10 minutes before the hour, as recorded by the visibility meter near the middle of the south runway.

表 18(a) 中環碼頭於二零零七年每月錄得能見度低於指定數值的頻率百分比
Table 18(a) Monthly Percentage Frequency of Visibility below Specified Values Observed at Central Pier in 2007

		能見度低於下列數值的頻率百分比 (所有天氣情況) Percentage Frequency of Visibility below Specified Values (All Weather Conditions)												可用數據百分率
月份	Month	0.1 公里 km	0.2 公里 km	0.5 公里 km	1.0 公里 km	1.5 公里 km	3.0 公里 km	5.0 公里 km	8.0 公里 km	10.0 公里 km	15.0 公里 km	20.0 公里 km	25.0 公里 km	Percentage of Data Availability
一月	January	-	-	-	-	-	0.1	11.4	48.8	74.4	98.8	99.9	100.0	99
二月	February	-	-	-	-	-	5.4	30.0	55.0	75.8	93.8	98.6	99.7	99
三月	March	-	-	-	-	0.8	4.1	23.0	51.8	74.3	93.9	99.3	99.9	98
四月	April	-	-	-	0.1	0.3	0.8	9.2	41.7	64.6	92.3	98.5	100.0	99
五月	May	-	-	-	-	0.1	2.0	10.5	43.1	61.2	86.8	96.2	98.8	99
六月	June	-	-	-	-	-	1.1	3.7	11.7	18.5	45.6	69.6	90.1	98
七月	July	-	-	-	-	-	0.3	0.4	1.2	3.2	32.2	68.3	88.2	93
八月	August	-	-	-	-	-	1.4	7.6	25.2	36.3	70.2	87.1	94.5	97
九月	September	-	-	-	0.1	0.3	0.7	8.4	31.8	53.4	90.8	96.8	98.5	99
十月	October	-	-	-	-	-	0.3	6.2	36.8	62.6	93.8	99.9	100.0	96
十一月	November	-	-	-	-	-	-	1.1	9.9	33.5	96.7	99.7	99.7	100
十二月	December	-	-	-	-	-	0.3	17.0	50.7	62.7	95.8	100.0	100.0	99
全年	Year	-	-	-	0.0	0.1	1.4	10.7	34.1	51.9	82.7	92.9	97.5	98

- 表示沒有這種情況

- means no such occurrence

能見度數據為中環碼頭能見度儀表在每小時前10分鐘的平均數據。

The visibility data refer to the average visibility readings over the 10 minutes before the hour, as recorded by the visibility meter at the Central Pier.

表 18(b)
Table 18(b)

橫瀾島於二零零七年每月錄得能見度低於指定數值的頻率百分比
Monthly Percentage Frequency of Visibility below Specified Values
Observed at Waglan Island in 2007

		能見度低於下列數值的頻率百分比 (所有天氣情況) Percentage Frequency of Visibility below Specified Values (All Weather Conditions)												可用數據百分率 Percentage of Data Availability
月份 Month	Month	0.1 公里 km	0.2 公里 km	0.5 公里 km	1.0 公里 km	1.5 公里 km	3.0 公里 km	5.0 公里 km	8.0 公里 km	10.0 公里 km	15.0 公里 km	20.0 公里 km	25.0 公里 km	Percentage of Data Availability
四月	April	-	0.3	1.0	1.7	2.8	8.8	17.4	42.6	60.4	88.1	94.4	96.4	100
五月	May	-	-	0.4	0.9	1.8	7.3	17.8	47.6	60.5	78.8	87.3	91.2	100
六月	June	-	-	-	0.1	0.4	1.0	2.8	7.5	12.3	29.4	46.2	60.9	100
七月	July	-	-	-	-	0.1	0.3	0.4	1.1	1.6	12.1	40.0	54.5	100
八月	August	-	0.1	0.1	0.4	0.4	4.6	10.7	21.6	30.3	53.8	68.6	77.0	99
九月	September	-	-	-	0.1	0.4	1.4	6.1	22.4	40.3	74.0	88.2	90.5	100
十月	October	-	-	-	0.1	0.3	0.8	2.4	22.9	48.9	86.1	96.0	99.3	100
十一月	November	-	-	-	-	-	-	1.1	6.8	15.2	83.9	98.9	99.1	63
十二月	December	0.2	0.5	0.5	0.9	2.0	5.6	33.8	55.3	66.5	90.1	97.3	99.1	79
四月至十二月	April to December	0.0	0.1	0.2	0.5	0.9	3.4	10.1	25.5	37.6	64.8	78.4	84.4	93

- 表示沒有這種情況

- means no such occurrence

橫瀾島的能見度儀表於2007年3月26日開始正式運作

Visibility meter at Waglan Island started operation on 26 March 2007

能見度數據為橫瀾島能見度儀表在每小時前10分鐘的平均數據。

The visibility data refer to the average visibility readings over the 10 minutes before the hour, as recorded by the visibility meter at Waglan Island.

表 19 有觀測員的雨量站於二零零七年的月及年雨量(毫米)
Table 19 Monthly and Annual Rainfall (mm) Recorded at Manned Stations in 2007

位置 Location	台站編號 Station No.	海拔高度(米) Height above Mean Sea Level (m)	一月 January	二月 February	三月 March	四月 April	五月 May	六月 June	七月 July	八月 August	九月 September	十月 October	十一月 November	十二月 December	年值 Year
凹頭魚場 AU TAU POND FISH FARM	65	5	21.1	35.4	16.7	155.9	244.2+	503.4+	94.2+	387.4	95.4+	48.0	18.0	24.5	1644.2
香港國際機場 HONG KONG INTERNATIONAL AIRPORT	184	10	24.4	11.4	17.0	95.6	258.2	406.8	102.2	289.7	85.1	36.0	16.8	22.9	1366.1
* 涌尾 CHUNG MEI	104	20	29.0+	24.0+	30.0+	144.4	315.5+	619.2+	203.0+	443.3	91.2	55.5+	55.5+	15.3	2026.3
深水灣哥爾夫球場 DEEP WATER BAY GOLF COURSE	84	5	37.8	12.0	33.3	144.4	286.3	465.4	74.6	N/A	157.7	65.3	2.5	11.4	(1290.7)
愉景灣濾水廠 DISCOVERY BAY WATER TREATMENT WORKS	158	75	27.1	7.3	20.5	114.5+	265.3+	406.3+	55.9	282.2+	98.3+	27.8	13.0	11.8	1330.0
# 跑馬地馬場 HAPPY VALLEY RACECOURSE	24	35	33.8+	6.5	15.7	129.7	251.4+	535.4+	135.7+	418.8	135.5+	67.2	3.0	14.9	1747.6
# 萬宜水庫東站 HIGH ISLAND EAST	152	125	31.6	9.8	67.2+	106.2+	307.0+	482.6+	131.3+	422.0+	83.7	23.6	6.0+	22.8	1693.8
# 萬宜水庫西站 HIGH ISLAND WEST	150	85	39.2	8.5+	60.0+	101.3+	346.0+	430.4+	128.6+	369.2+	105.1	40.0	6.0+	19.7+	1654.0
* 鶴藪 HOK TAU	103	115	20.7	33.0+	19.8	150.3	325.8+	621.9	150.3+	470.3	148.1	39.9	24.8	18.7	2023.6
天文台 HONG KONG OBSERVATORY	1	30	29.6	6.9	27.6	125.5	288.3	466.0	101.0	488.4	102.3	50.5	5.1	15.7	1706.9
嘉道理農場 KADOORIE EXPERIMENTAL & EXTENSION FARM	146	305	29.2+	26.6+	25.9+	133.9+	282.0+	654.4+	144.0+	608.9+	222.0+	63.3	12.0	40.3+	2242.9
京士柏氣象站 KING'S PARK METEOROLOGICAL STATION	28	65	32.5	7.8	22.9	114.8	288.7	418.6	118.3	488.7	99.6	43.5	5.3	16.4	1657.1
# 沙田馬場 SHA TIN RACE COURSE	157	10	21.0	16.1	19.1	173.5	334.0	691.1+	196.2	545.9+	106.4	55.3	25.1	38.7	2222.4
* 深屈 SHAM WAT	185	111	28.1	10.5	27.3+	127.1	402.3+	535.0+	42.8	364.5+	164.5+	50.4	36.4	16.9	1805.8
石梨貝配水庫 SHEK LEI PUI SERVICE RESERVOIR	16	125	16.9	7.1	17.0	141.6+	284.1+	555.1+	104.7+	511.9	106.0	37.1+	18.0	22.0	1821.5
石壁水塘 SHEK PIK RESERVOIR	68	5	29.3+	6.8	15.2	114.9	361.9+	581.3+	121.8+	400.1+	132.5+	35.7	26.8+	12.0	1838.3
# 大欖涌水塘 TAI LAM CHUNG RESERVOIR	20	45	28.0	16.0	24.7	101.5	300.6+	445.2+	85.0	524.0	73.9+	37.0	13.5	39.5	1688.9
* 鯽魚湖上站 TSAK YUE WU UPPER	180	80	27.9	15.3	38.0+	131.2	313.2	619.9	101.8	358.5	130.5	32.7	37.5	41.0	1847.5
王肇枝中學 WONG SHIU CHI SECONDARY SCHOOL	81	25	21.0+	14.8	20.9	146.8	286.8+	545.1+	167.9+	405.7+	120.8+	50.8+	14.7+	27.5	1822.8

月總雨量計算期 由上月最後一日下午三時至本月最後一日下午三時，

有#符號則以上月最後一日上午九時至本月最後一日上午九時。

+表示有數據在核對時被調整。

*月雨量器

N/A 沒有記錄

TRACE 表示雨量少於0.05毫米

() 表示數據不完整

Monthly rainfall totals are reckoned from 15 hours on the last day of the previous month except those marked with # which are reckoned from 09 hours on the last day of the previous month

+ means that part of the data has been adjusted through quality control procedures.

* Monthly gauge

N/A Record not available

TRACE means rainfall less than 0.05 mm

() means data incomplete

表 20 天文台只量度雨量的自動氣象站於二零零七年錄得的月及年雨量(毫米)
Table 20 Monthly and Annual Rainfall (mm) Recorded at Automatic Weather Stations with rainfall measurement only in 2007

位置 Location	台站編號 Station No.	海拔高度(米) Height above Mean Sea Level (m)	一月 January	二月 February	三月 March	四月 April	五月 May	六月 June	七月 July	八月 August	九月 September	十月 October	十一月 November	十二月 December	年值 Year
昂坪 NGONG PING	R11	450	35.0 (99)	14.0 (99)	33.0 (99)	134.0 (99)	355.0 (96)	561.0	113.0 (99)	364.5 (92)	-	10.5 (30)	46.0 (99)	19.0	1685.0 (91)
愉景灣 DISCOVERY BAY	R12	106	29.5 (99)	8.0 (99)	25.0 (99)	141.5 (99)	302.0	509.5	54.5 (99)	340.5 (99)	116.5 (99)	36.5	13.0	16.0	1592.5 (99)
南丫島 LAMMA	R13	32	43.5 (99)	3.5 (99)	25.0 (99)	142.5 (99)	288.5 (99)	355.0 (92)	48.0 (99)	377.5 (99)	125.0 (99)	37.0	2.0 (99)	12.5	1460.0 (99)
鶴咀 CAPE D'AGUILAR	R14	43	30.0 (99)	15.5 (99)	23.5 (99)	129.5 (99)	339.0	432.0	70.5 (99)	405.5 (99)	122.0 (99)	52.5 (99)	1.5	19.5 (99)	1641.0 (99)
西貢 SAI KUNG	R18	122	41.0 (99)	18.5 (99)	29.0 (98)	126.5 (99)	328.5	532.0	61.5 (99)	349.5 (96)	108.0 (99)	38.5	7.5	20.0 (99)	1660.5 (99)
鯉魚涌 QUARRY BAY	R19	7	33.5 (99)	12.0	24.5	139.0 (99)	320.0	550.0 (99)	67.5 (99)	438.5 (99)	103.5	39.0 (99)	3.5 (99)	18.5	1749.5 (99)
踏石角 TAP SHEK KOK	R21	28	25.5 (99)	15.5 (99)	12.0 (99)	103.5 (99)	279.5	415.5	67.5 (99)	333.0 (86)	56.0 (77)	23.0	12.0	26.0 (99)	1369.0 (97)
尖鼻咀 TSIM BEI TSUI	R22	8	1.5 (97)	18.5 (99)	21.5 (99)	141.5 (99)	280.0	436.0 (96)	47.5 (91)	408.0 (99)	69.0 (99)	36.5 (99)	14.0 (99)	14.0	1488.0 (98)
大埔 TAI PO	R23	22	23.5 (99)	19.0 (99)	21.0 (99)	138.5 (99)	256.0 (95)	377.5 (78)	145.5 (99)	331.5 (88)	35.0 (74)	36.0 (93)	10.5 (99)	27.5	1421.5 (94)
沙頭角 SHA TAU KOK	R24	39	24.5 (99)	35.0 (99)	22.5 (99)	148.0 (99)	229.5 (84)	185.0 (54)	119.0 (99)	452.5 (99)	125.5 (99)	82.0 (99)	46.5 (99)	15.0 (99)	1485.0 (94)
北潭凹 PAK TAM AU	R25	106	30.0 (99)	16.5 (99)	38.0 (97)	145.5 (99)	325.5	665.5	47.5 (99)	378.0 (99)	145.0 (99)	52.0	36.5	38.0 (99)	1918.0 (99)
元朗 YUEN LONG	R27	102	24.0 (99)	0.0 (98)	8.5 (99)	136.5 (99)	262.0 (99)	190.5 (68)	40.5 (98)	440.0 (98)	74.5 (98)	34.0 (98)	15.5 (98)	23.5 (98)	1249.5 (96)
凹頭 AU TAU	R28	7	22.0 (99)	36.0 (99)	17.5 (99)	150.0 (99)	236.5	320.5 (95)	76.0 (95)	376.5 (99)	96.5 (99)	54.5	19.5 (98)	23.0	1428.5 (98)
落馬洲 LOK MA CHAU	R29	67	26.0 (99)	20.5 (99)	16.0 (99)	142.5 (99)	298.0 (99)	371.0 (99)	82.0 (99)	402.5 (99)	68.5 (99)	43.5	11.0 (99)	13.5	1495.0 (99)
吉澳 KAT O	R30	10	-	-	5.0 (51)	-	-	-	-	467.5 (61)	-	-	3.0 (95)	16.0 (99)	492.0 (43)
大美督~ TAI MEI TUK	R31	24	27.5 (99)	24.5 (99)	25.5 (99)	142.5 (99)	291.0	586.0	150.5 (99)	421.0 (99)	109.5 (99)	58.0	43.0	23.0	1902.0 (99)
糧船灣 LEUNG SHUEN WAN	R32	23	39.0 (99)	9.5 (99)	61.5 (99)	106.0 (92)	6.5 (77)	11.0 (65)	7.5 (91)	5.0 (71)	2.5 (78)	9.5 (8)	5.0	19.5	282.5 (81)

括弧內之數字為計算數據少於99.5%時之百分率。

The percentage of data available for computation, when less than 99.5, is given in brackets underneath the monthly or annual total.

~ 原名：大尾篤

- 表示沒有數據

- means no data

表21(a) 香港氣象要素月平均值 (1961-1990) 及極端值 (1884-1939, 1947-2007)
 Table 21(a) Monthly Normals of Meteorological Elements for the 30 Years 1961-1990 and
 Extreme Values between 1884-1939 and 1947-2007 for Hong Kong

月份 MONTH	氣 壓 ATMOSPHERIC PRESSURE				氣 溫 AIR TEMPERATURE					WET-BULB TEMPERATURE 濕球溫度	DEW POINT TEMPERATURE 露點溫度	VAPOUR PRESSURE 水汽壓	相 對 濕 度 RELATIVE HUMIDITY					AMOUNT OF CLOUD 雲量	雨 量 RAINFALL							日 照 BRIGHT SUNSHINE		風 WIND			
	Absolute Maximum 絕對最高	Mean 平均	Absolute Minimum 絕對最低	Mean Diurnal Range 平均日較差	Absolute Maximum 絕對最高	Mean Daily Maximum 平均日最高	Mean 平均	Mean Daily Minimum 平均日最低	Absolute Minimum 絕對最低				Mean 平均	Mean at 0200 hours 上午二時平均	Mean at 1400 hours 下午二時平均	Absolute Minimum 絕對最低	Percentage 百分比		Total 總雨量	Duration 降雨時間	降 雨 日 數 Number of Days with			Maximum Hourly 最高時雨量	Maximum Daily 最高日雨量	Maximum Monthly 最高月雨量	Duration 日照時間	Percentage of Possible 日照百分率	Prevailing Direction 盛行風向	Mean Speed 平均風速	Maximum Gust * *最大陣風
																					0.1 mm or more 0.1 毫米或以上	25.0 mm or more 25.0 毫米或以上	50.0 mm or more 50.0 毫米或以上								
JAN 一月	1035.4	1020.2	1003.1	4.1	26.9	18.6	15.8	13.6	0.0	13.0	10.2	13.1	71	76	62	10	58	23.4	41	5.63	0.10	0.00	21.8	99.8	214.3	152.4	45	070	24.0	103	
FEB 二月	1032.7	1018.7	998.3	4.1	27.8	18.6	15.9	13.9	2.4	13.8	11.8	14.5	78	82	70	13	73	48.0	69	8.93	0.43	0.03	31.9	86.1	241.0	97.7	30	070	23.8	110	
MAR 三月	1033.9	1016.2	1001.9	4.2	30.1	21.3	18.5	16.5	4.8	16.5	15.0	17.6	81	85	73	16	76	66.9	89	10.07	0.60	0.27	52.5	130.0	428.0	96.4	26	070	22.1	103	
APR 四月	1028.4	1013.1	999.9	3.8	33.4	24.9	22.2	20.2	9.9	20.2	19.0	22.4	83	88	75	22	78	161.5	82	11.13	2.20	0.97	92.4	190.2	547.7	108.9	29	080	19.7	135	
MAY 五月	1020.2	1009.1	981.1	3.4	35.5	28.7	25.9	23.9	15.4	23.7	22.6	27.7	83	87	76	23	74	316.7	92	14.93	3.40	1.93	109.9	520.6	1241.1	153.8	38	090	19.2	140	
JUN 六月	1014.7	1006.0	973.8	3.0	35.6	30.3	27.8	25.9	19.2	25.4	24.4	30.7	82	86	76	29	75	376.0	86	19.23	4.23	1.97	108.2	411.3	1083.6	161.1	40	090	21.6	194	
JUL 七月	1014.8	1005.3	975.8	3.4	35.7	31.5	28.8	26.6	21.7	26.0	24.9	31.6	80	85	73	43	65	323.5	67	17.47	3.93	1.97	115.1	534.1	1147.2	231.1	56	230	20.0	158	
AUG 八月	1016.3	1005.1	961.6	3.5	36.1	31.3	28.4	26.3	21.6	25.9	24.8	31.4	81	86	74	41	66	391.4	73	17.30	4.70	2.17	82.1	334.2	1090.1	207.0	52	090	18.5	209	
SEP 九月	1018.2	1008.8	953.2	3.6	35.2	30.3	27.6	25.5	18.4	24.6	23.3	28.8	78	83	71	26	63	299.7	68	14.37	3.57	1.63	84.0	325.5	844.2	181.7	49	090	21.9	234	
OCT 十月	1024.5	1014.0	977.3	3.6	34.3	27.9	25.2	23.1	13.5	21.8	19.8	23.6	73	78	66	21	56	144.8	48	8.60	1.50	0.87	71.6	292.2	718.4	195.0	54	090	27.6	184	
NOV 十一月	1033.2	1017.9	974.9	3.8	31.8	24.2	21.4	19.2	6.5	17.9	15.2	18.0	69	74	61	17	53	35.1	37	5.87	0.40	0.10	44.2	149.2	224.2	181.5	55	080	27.2	175	
DEC 十二月	1033.5	1020.2	1004.6	4.0	28.7	20.5	17.6	15.4	4.3	14.3	11.2	14.1	68	73	59	14	49	27.3	31	3.87	0.23	0.10	51.7	177.3	206.9	181.5	54	080	25.5	108	
YEAR 全年	1035.4	1012.9	953.2	3.7	36.1	25.7	23.0	20.9	0.0	20.3	18.6	22.8	77	82	70	10	65	2214.3	782	137.40	25.30	12.00	115.1	534.1	1241.1	1948.1	44	080	22.6	234	
極端值 出現日期 Date on which the extreme value was recorded	6/1/1903		1/9/1962		19/8/1900 18/8/1990											16/1/1959								16/7/2006	19/7/1926	5/1889				16/9/1999	
觀測地點 Observed at	天文台 Hong Kong Observatory																				京士柏 King's Park		橫瀾島 Waglan Island								

* 1953 - 2007

表 21(b) 香港氣象要素月平均值 (1971-2000) 及極端值 (1884-1939, 1947-2007)

Table 21(b) Monthly Normals of Meteorological Elements for the 30 Years 1971-2000 and Extreme Values between 1884-1939 and 1947-2007 for Hong Kong

月份 MONTH	氣 壓 ATMOSPHERIC PRESSURE				氣 溫 AIR TEMPERATURE					WET-BULB TEMPERATURE 濕球溫度	DEW POINT TEMPERATURE 露點溫度	VAPOUR PRESSURE 水汽壓	相 對 濕 度 RELATIVE HUMIDITY					AMOUNT OF CLOUD 雲量	雨 量 RAINFALL							日 照 BRIGHT SUNSHINE		風 WIND				
	Absolute Maximum 絕對最高	Mean 平均	Absolute Minimum 絕對最低	Mean Diurnal Range 平均日較差	Absolute Maximum 絕對最高	Mean Daily Maximum 平均日最高	Mean 平均	Mean Daily Minimum 平均日最低	Absolute Minimum 絕對最低				Mean 平均	Mean at 0200 hours 上午二時平均	Mean at 1400 hours 下午二時平均	Absolute Minimum 絕對最低	Mean 平均		Total 總雨量	Duration 降雨時間	降 雨 日 數 Number of Days with				Maximum Hourly 最高時雨量	Maximum Daily 最高日雨量	Maximum Monthly 最高月雨量	Duration 日照時間	Percentage of Possible 可能日照百分率	Prevailing Direction 盛行風向	Mean Speed 平均風速	Maximum Gust * 最高陣風
																					0.1 mm or more 0.1 毫米或以上	25.0 mm or more 25.0 毫米或以上	50.0 mm or more 50.0 毫米或以上	毫米								
																					毫米	小時	毫米	毫米								
JAN 一月	1035.4	1020.1	1003.1	4.1	26.9	18.6	16.1	14.1	0.0	13.5	11.0	13.7	73	78	65	10	60	24.9	43	5.60	0.20	0.00	21.8	99.8	214.3	141.7	42	070	25.4	103		
FEB 二月	1032.7	1018.6	998.3	4.2	27.8	18.6	16.3	14.4	2.4	14.1	12.2	14.8	78	82	71	13	73	52.3	76	9.47	0.53	0.07	31.9	86.1	241.0	93.8	29	070	25.1	110		
MAR 三月	1033.9	1016.1	1001.9	4.2	30.1	21.5	18.9	16.9	4.8	17.0	15.5	18.2	82	86	75	16	79	71.4	91	10.47	0.67	0.30	52.5	130.0	428.0	89.6	24	070	23.5	103		
APR 四月	1028.4	1012.8	999.9	3.9	33.4	25.1	22.5	20.6	9.9	20.5	19.4	22.9	83	88	76	22	80	188.5	87	11.67	2.57	1.23	92.4	190.2	547.7	101.8	27	070	21.2	135		
MAY 五月	1020.2	1009.4	981.1	3.4	35.5	28.4	25.8	23.9	15.4	23.7	22.7	27.8	84	88	77	23	77	329.5	101	15.47	3.77	2.00	109.9	520.6	1241.1	138.6	34	080	20.2	140		
JUN 六月	1014.7	1006.2	973.8	3.2	35.6	30.4	27.9	26.1	19.2	25.6	24.6	30.9	82	86	76	29	76	388.1	95	18.77	4.17	2.13	108.2	411.3	1083.6	158.3	39	230	23.3	194		
JUL 七月	1014.8	1005.5	975.8	3.4	35.7	31.3	28.7	26.7	21.7	26.1	25.0	31.7	81	85	74	43	68	374.4	80	17.77	4.67	2.40	115.1	534.1	1147.2	214.9	52	230	21.9	158		
AUG 八月	1016.3	1005.1	961.6	3.5	36.1	31.1	28.4	26.4	21.6	25.9	24.9	31.5	82	86	75	41	69	444.6	87	17.43	5.40	2.40	82.1	334.2	1090.1	189.7	48	240	20.0	209		
SEP 九月	1018.2	1009.2	953.2	3.5	35.2	30.2	27.6	25.6	18.4	24.7	23.4	28.9	79	83	72	26	65	287.5	68	14.80	3.47	1.60	84.0	325.5	844.2	171.8	47	090	22.8	234		
OCT 十月	1024.5	1014.0	977.3	3.6	34.3	27.7	25.3	23.4	13.5	21.9	19.9	23.8	74	78	66	21	57	151.9	50	8.10	1.57	1.00	71.6	292.2	718.4	191.1	53	080	28.7	184		
NOV 十一月	1033.2	1018.0	974.9	3.8	31.8	24.0	21.4	19.4	6.5	17.9	15.3	18.1	70	75	61	17	53	35.1	36	5.67	0.37	0.10	44.2	149.2	224.2	178.2	54	080	27.9	175		
DEC 十二月	1033.5	1020.5	1004.6	4.0	28.7	20.3	17.8	15.7	4.3	14.5	11.6	14.4	69	74	60	14	51	34.5	36	4.27	0.30	0.13	51.7	177.3	206.9	173.3	52	070	26.5	108		
YEAR 全年	1035.4	1013.0	953.2	3.7	36.1	25.6	23.1	21.1	0.0	20.5	18.8	23.1	78	82	71	10	67	2382.7	850	139.49	27.69	13.36	115.1	534.1	1241.1	1842.9	41	070	23.9	234		
極端值 出現日期 Date on which the extreme value was recorded	6/1/1903		1/9/1962		19/8/1900 18/8/1990					18/1/1893					16/1/1959							16/7/2006	19/7/1926	5/1889					16/9/1999			
觀測地點 Observed at	天文台 Hong Kong Observatory																				京士柏 King's Park		橫瀾島 Waglan Island									

* 1953 - 2007

表22(a) 香港部分氣象參數的月平均值 (1961-1990)

Table 22(a) Monthly Means of Selected Meteorological Parameters for Hong Kong (1961-1990)

月份 MONTH	雷暴活動 THUNDERSTORM ACTIVITY		霧日數 (能見度低於一千米) NUMBER OF DAYS WITH FOG (Visibility < 1000 m)	風 WIND			土壤溫度 SOIL TEMPERATURE						平均每日太陽總輻射 MEAN DAILY GLOBAL SOLAR RADIATION	總蒸發量 TOTAL EVAPORATION	總可能蒸散量 TOTAL POTENTIAL EVAPOTRANSPIRATION	海面溫度 SEA SURFACE TEMPERATURE				NUMBER OF DAYS WITH TROPICAL CYCLONE WARNING SIGNAL				強烈季候風信號生效日數 NUMBER OF DAYS WITH STRONG MONSOON SIGNAL
	閃電日數 Number of Days with Lightning	雷暴日數 Number of Days with Thunderstorm		盛行風向 Prevailing Direction	平均風速 Mean Speed	最高陣風 Maximum Gust	0.5 米 0.5 m		1.0 米 1.0 m		1.5 米 1.5 m					觀測時間# Time of Observation #				一號及更高 No. 1 and Higher	三號及更高 No. 3 and Higher	八號及更高 No. 8 and Higher	九號及十號 No. 9 and No. 10	
							0700	1900	0700	1900	0700	1900				0700	1400 or 1100	1400 or 1700						
	度 degrees	公里/小時 km/h		公里/小時 km/h	°C	°C	°C	°C	°C	°C	兆焦耳/米 ² MJ/m ²	毫米 mm				毫米 mm	°C	°C	°C	°C	-	-	-	
JAN 一月	0.17	0.10	0.43	090	11.2	96	18.9	18.9	20.5	20.6	21.7	21.7	11.63	97.5	73.2	17.5	17.7	17.1	17.3	-	-	-	-	2.77
FEB 二月	0.63	0.60	1.27	090	11.9	103	18.8	18.9	19.9	20.0	20.9	20.9	10.69	79.0	66.3	16.7	17.0	16.3	16.4	-	-	-	-	3.17
MAR 三月	1.93	1.83	2.37	090	12.6	108	20.4	20.5	20.7	20.7	21.1	21.1	11.24	92.2	77.0	17.9	18.2	17.3	17.5	-	-	-	-	2.60
APR 四月	4.40	4.00	1.67	090	11.7	106	23.1	23.3	22.6	22.6	22.4	22.4	13.14	106.9	92.0	20.9	21.3	20.3	20.5	0.17	-	-	-	2.37
MAY 五月	6.30	4.80	0.13	090	10.6	166	26.5	26.7	25.5	25.5	24.8	24.8	16.12	137.7	115.0	24.5	25.0	24.5	24.8	0.70	0.50	0.13	0.03	1.13
JUN 六月	7.27	5.20	-	090	10.4	191	28.4	28.6	27.5	27.6	26.8	26.8	16.55	143.9	126.6	26.5	26.9	26.6	26.9	1.97	0.93	0.13	-	0.93
JUL 七月	7.10	5.03	-	090	10.1	151	29.9	30.0	29.0	29.1	28.3	28.3	19.15	171.6	150.5	26.6	27.1	27.4	27.7	4.57	2.93	0.67	0.07	0.30
AUG 八月	10.17	6.93	-	090	9.4	224	30.0	30.1	29.5	29.5	29.0	29.0	17.61	156.9	135.8	26.5	27.0	27.3	27.6	3.33	1.70	0.53	0.17	0.17
SEP 九月	6.67	3.93	-	090	10.7	259	29.6	29.7	29.4	29.4	29.1	29.1	16.49	150.3	120.6	27.1	27.5	27.4	27.7	4.50	2.50	0.57	0.10	1.17
OCT 十月	1.23	0.87	-	090	12.2	175	27.6	27.6	28.1	28.1	28.2	28.2	15.46	152.2	112.8	26.3	26.6	26.3	26.5	3.37	2.40	0.30	0.10	3.80
NOV 十一月	0.17	0.17	-	090	11.0	155	24.4	24.4	25.7	25.6	26.4	26.3	13.39	129.1	88.8	23.4	23.6	23.4	23.5	0.50	0.30	0.07	-	3.27
DEC 十二月	-	-	-	090	10.5	104	20.6	20.6	22.5	22.5	23.7	23.7	12.03	111.5	76.7	19.8	20.0	19.5	19.7	0.07	0.07	-	-	3.97
YEAR 全年	46.03	33.47	5.87	090	11.0	259	24.9	24.9	25.1	25.1	25.2	25.2	14.46	1528.8	1235.0	22.8	23.2	22.8	23.0	19.17	11.33	2.40	0.47	25.63
記錄年期 Period of Record	1961 - 1990			*	1967 - 1996						1961 - 1990			1975 - 2004		1961 - 1990								
觀測地點 Observed at	天文台 Hong Kong Observatory						京士柏 King's Park			北角 North Point		橫瀾島 Waglan Island												

* 1911年 - 1939年 及 1947年4月 - 2007年間的極端值

香港時間，即協調世界時 + 8 小時

* Extreme values for the period 1911-1939 and April 1947-2007

Times indicated refer to Hong Kong Time, i.e. Co-ordinated Universal Time + 8 hours

表22(b) 香港部分氣象參數的月平均值 (1971-2000)

Table 22(b) Monthly Means of Selected Meteorological Parameters for Hong Kong (1971-2000)

月份 MONTH	雷暴活動 THUNDERSTORM ACTIVITY		霧日數 能見度低於一千米 (visibility < 1000 m) NUMBER OF DAYS WITH FOG	風 WIND			土壤溫度 SOIL TEMPERATURE						平均每日太陽總輻射 MEAN DAILY GLOBAL SOLAR RADIATION	總蒸發量 TOTAL EVAPORATION	總可能蒸散量 TOTAL POTENTIAL EVAPOTRANSPIRATION	海面溫度 SEA SURFACE TEMPERATURE				NUMBER OF DAYS WITH TROPICAL CYCLONE WARNING SIGNAL				強烈季候風信號 生效日數 NUMBER OF DAYS WITH STRONG MONSOON SIGNAL					
	Number of Days with Lightning 閃電日數	Number of Days with Thunderstorm 雷暴日數		Prevaling Direction 盛行風向	Mean Speed 平均風速	Maximum Gust 最高陣風	0.5 米	1.0 米	1.5 米	觀測時間# Time of Observation #						0700	1400	0700 or 1100	1400 or 1700	No. 1 and Higher	一 號 及 更 高	No. 3 and Higher	三 號 及 更 高		No. 8 and Higher	八 號 及 更 高	No. 9 and No. 10	九 號 及 十 號	
							0.5 m	1.0 m	1.5 m	0700	1900	0700																	1900
	度	公里/小時		公里/小時	°C	°C	°C	°C	°C	°C	°C	°C				兆焦耳/米 ²	毫米	毫米	°C	°C	°C	°C							
degrees	km/h	km/h									MJ/m ²	mm	mm																
JAN 一月	0.13	0.10	0.23	090	11.0	96	18.8	18.8	20.3	20.4	21.6	21.6	10.55	80.7	57.9	17.5	17.7	17.5	17.7	-	-	-	-	4.33					
FEB 二月	1.00	0.97	1.23	090	12.1	103	18.9	18.9	19.8	19.9	20.8	20.8	9.61	67.6	53.0	16.7	17.0	16.6	16.7	-	-	-	-	4.33					
MAR 三月	1.77	1.63	2.30	090	12.6	108	20.6	20.7	20.8	20.8	21.1	21.1	10.18	78.1	63.5	17.9	18.2	17.6	17.8	-	-	-	-	3.83					
APR 四月	4.77	4.20	1.13	090	11.7	106	23.4	23.5	22.8	22.8	22.5	22.5	11.83	93.2	80.0	20.9	21.3	20.7	20.9	0.17	0.03	-	-	3.00					
MAY 五月	6.67	5.27	0.17	090	10.8	166	26.5	26.6	25.5	25.6	24.8	24.8	14.35	118.4	98.3	24.5	25.0	24.5	24.7	0.43	0.27	0.07	-	1.60					
JUN 六月	7.70	5.60	-	090	11.0	191	28.5	28.5	27.5	27.5	26.7	26.8	15.31	129.0	112.7	26.5	26.9	26.6	26.9	2.23	1.23	0.20	0.03	1.17					
JUL 七月	8.47	5.90	-	090	10.9	151	29.8	29.9	29.0	29.0	28.2	28.2	17.52	155.5	131.6	26.6	27.1	27.2	27.5	4.43	2.57	0.57	0.07	0.50					
AUG 八月	11.00	8.10	-	090	10.2	224	30.0	30.0	29.4	29.4	29.0	29.0	16.07	143.2	120.9	26.5	27.0	27.1	27.4	3.93	1.67	0.60	0.13	0.17					
SEP 九月	6.93	4.30	-	090	11.0	259	29.6	29.6	29.3	29.4	29.1	29.1	15.14	134.2	99.0	27.1	27.5	27.5	27.7	4.53	2.23	0.40	0.07	1.77					
OCT 十月	1.13	0.80	-	090	12.4	175	27.7	27.7	28.1	28.1	28.2	28.2	14.46	136.4	92.8	26.3	26.6	26.4	26.6	3.17	2.03	0.20	0.07	5.30					
NOV 十一月	0.23	0.23	-	090	10.9	155	24.4	24.3	25.6	25.5	26.3	26.3	12.64	112.5	74.0	23.4	23.6	23.3	23.5	0.50	0.17	0.07	-	4.83					
DEC 十二月	-	-	0.03	090	10.3	104	20.5	20.5	22.4	22.4	23.6	23.6	11.13	94.5	60.8	19.8	20.0	19.7	19.9	0.07	0.07	-	-	5.23					
YEAR 全年	49.80	37.10	5.09	090	11.2	259	24.9	25.0	24.9	25.0	25.0	25.1	13.23	1343.4	1044.5	22.8	23.2	22.9	23.1	19.46	10.27	2.11	0.37	36.06					
記錄年期 Period of Record	1971 - 2000				*		1971 - 2000						1971 - 2000			1975 - 2004		1971 - 2000											
觀測地點 Observed at	天文台 Hong Kong Observatory												京士柏 King's Park			北角 North Point		橫瀾島 Waglan Island											

* 1911年 - 1939年 及 1947年4月 - 2007年間的極端值

香港時間，即協調世界時 + 8 小時

* Extreme values for the period 1911-1939 and April 1947-2007

Times indicated refer to Hong Kong Time, i.e. Co-ordinated Universal Time + 8 hours

表 23
Table 23

二零零七年協調世界時零時的高空數據摘要
Summary of Upper-air Data at 00 UTC in 2007

	1000			925			850			700			500			400			300			250		
	百帕斯卡 hPa			百帕斯卡 hPa			百帕斯卡 hPa			百帕斯卡 hPa			百帕斯卡 hPa			百帕斯卡 hPa			百帕斯卡 hPa			百帕斯卡 hPa		
一月 January	043	3.1	31	072	5.1	31	180	0.8	31	267	9.1	31	260	18.9	31	267	27.4	31	264	34.9	31	254	37.1	31
		14.0	31		11.8	31		10.2	31		3.9	31		-7.4	31		-17.4	31		-31.6	31		-41.2	31
		7.9	31		7.0	31		3.3	31		-14.5	31		-38.7	31		-49.8	31		-58.5	31		-64.0	31
		194	31		848	31		1555	31		3152	31		5834	31		7539	31		9633	31		10897	31
二月 February	073	3.4	28	125	5.4	28	213	2.9	28	267	8.9	28	286	21.8	28	261	32.2	28	255	43.6	28	248	45.3	28
		17.8	28		14.5	28		11.8	28		4.0	28		-9.8	28		-19.8	28		-32.2	28		-41.5	28
		13.3	28		11.4	28		6.1	28		-8.4	28		-37.0	28		-47.8	28		-58.7	28		-65.1	28
		156	28		820	28		1533	28		3138	28		5805	28		7493	28		9577	28		10839	28
三月 March	079	2.5	30	146	5.1	31	218	4.6	31	268	11.3	31	266	18.5	31	261	24.4	31	255	29.8	31	254	31.1	31
		18.4	30		16.1	31		13.8	31		6.7	31		-6.8	31		-16.5	31		-31.0	31		-40.9	31
		16.1	30		15.1	31		11.1	31		-2.1	31		-37.0	31		-46.0	31		-55.4	31		-62.0	31
		138	30		805	30		1523	30		3145	30		5839	30		7546	30		9647	30		10913	30
四月 April	081	2.1	28	131	3.3	29	222	4.2	29	264	9.9	29	263	15.8	29	259	20.7	28	262	27.8	30	263	31.3	30
		20.5	29		16.9	30		15.3	30		8.0	30		-8.3	30		-18.8	30		-32.7	30		-41.8	30
		17.0	29		13.8	30		8.4	30		-1.1	30		-20.1	30		-32.9	30		-48.6	30		-56.5	30
		129	29		799	29		1521	29		3150	29		5844	29		7543	29		9628	29		10887	29
五月 May	110	0.8	26	148	2.2	31	199	3.1	31	245	5.4	31	262	6.4	30	266	8.7	30	263	9.8	30	264	11.4	30
		24.9	26		21.4	31		18.2	31		10.1	31		-5.2	30		-15.8	30		-30.1	30		-40.1	30
		20.8	26		17.3	31		11.2	31		-3.0	31		-18.4	30		-28.6	30		-46.4	30		-54.7	30
		100	26		773	31		1505	31		3145	31		5869	30		7587	30		9695	30		10967	30
六月 June	203	0.4	13	225	6.0	30	221	6.6	30	239	6.5	30	259	3.8	30	250	2.9	29	308	1.5	29	013	1.9	29
		27.8	13		23.1	30		19.4	30		11.1	30		-3.6	30		-13.3	29		-27.9	29		-38.0	29
		24.7	13		21.4	30		16.3	30		6.0	30		-9.0	30		-23.4	29		-40.1	29		-50.4	29
		74	13		750	30		1486	30		3138	30		5872	30		7604	29		9734	29		11016	29
七月 July	212	0.9	21	203	5.2	31	186	5.8	31	176	5.7	31	142	3.7	31	124	2.7	31	087	5.4	31	081	7.5	31
		28.0	21		23.0	31		19.5	31		11.6	31		-4.0	31		-14.7	31		-28.9	31		-36.4	31
		24.5	21		21.1	31		15.4	31		2.0	31		-17.1	31		-30.1	31		-47.8	31		-57.4	31
		83	21		756	31		1492	31		3142	31		5877	31		7602	31		9721	31		11000	31
八月 August	112	0.4	12	177	1.8	31	154	2.4	31	158	1.9	31	106	1.0	31	096	1.8	31	084	3.0	31	069	4.6	31
		27.6	12		22.8	31		19.3	31		11.3	31		-3.7	31		-13.4	31		-27.7	31		-37.8	31
		24.4	12		21.5	31		16.8	31		6.3	31		-11.2	31		-22.7	31		-39.1	31		-47.7	31
		81	12		727	31		1463	31		3113	31		5851	31		7582	31		9713	31		10997	31
九月 September	054	1.5	21	070	5.5	30	073	4.1	30	046	2.0	30	042	3.2	30	035	5.1	30	050	4.2	30	058	4.3	30
		26.4	21		22.0	30		18.3	30		10.5	30		-3.6	30		-13.9	30		-28.4	30		-38.7	30
		21.4	21		18.4	30		14.8	30		4.8	30		-14.9	30		-27.0	30		-47.4	30		-54.4	30
		81	21		756	30		1488	30		3132	30		5866	30		7595	30		9719	30		10999	30
十月 October	058	2.8	27	068	8.4	32	069	6.5	32	073	3.2	32	341	1.1	32	321	3.2	32	265	2.7	32	256	3.3	32
		23.1	27		18.7	32		16.1	32		9.3	32		-4.8	32		-15.1	32		-30.4	32		-40.3	32
		18.2	27		15.8	32		10.9	32		-1.7	32		-20.9	32		-32.2	32		-48.4	32		-59.0	32
		141	27		803	32		1528	32		3160	32		5880	32		7601	32		9712	32		10961	32
十一月 November	041	3.2	30	060	8.7	30	055	5.5	30	341	2.5	30	263	6.5	30	255	11.9	30	249	16.2	30	246	19.2	30
		18.5	30		14.9	30		13.5	30		7.2	30		-7.1	30		-16.5	30		-30.7	30		-40.3	30
		10.7	30		9.1	30		1.8	30		-8.3	30		-28.1	30		-43.6	30		-54.5	30		-61.9	30
		157	30		821	30		1535	30		3154	30		5854	30		7564	30		9668	30		10937	30
十二月 December	055	2.6	31	074	4.6	31	057	1.1	31	273	8.0	31	269	17.3	31	271	22.8	31	287	26.8	31	265	27.7	31
		17.1	31		14.2	31		11.3	31		5.6	31		-6.5	31		-17.1	31		-31.5	31		-41.5	31
		12.6	31		11.2	31		6.4	31		-12.8	31		-36.8	31		-44.8	31		-56.2	31		-63.6	31
		164	31		826	31		1538	31		3144	31		5844	31		7552	31		9649	31		10912	31
全年 YEAR	064	1.7	298	106	3.0	365	169	1.6	365	259	4.5	365	264	8.7	364	265	12.1	362	260	15.0	364	256	15.6	364
		22.0	299		18.3	366		15.5	366		8.3	366		-5.9	365		-16.0	364		-30.3	364		-40.0	364
		17.6	299		15.3	366		10.2	366		-2.7	366		-24.1	365		-35.7	364		-50.1	364		-58.1	364
		125	299		790	364		1514	364		3143	364		5853	363		7567	362		9675	362		10945	362

表例： 風向及風速 (度·米/秒) nn
 溫度 (°C) nn
 露點溫度 (°C) nn
 位勢高度 (位勢米) nn

Legend: wind direction and speed (deg,m/s) nn
 temperature (°C) nn
 dew-point temperature (°C) nn
 geopotential height (gpm) nn

nn = 對該氣象參數進行觀測的次數

nn= number of observations for the meteorological parameter

1961-1990 及 1971-2000 正常數值可參閱 2006 年的香港氣象及潮水觀測摘要
 或瀏覽香港天文台氣候資料服務網頁(http://www.hko.gov.hk/cis/climat_c.htm)。

The normal values of 1961-1990 & 1971-2000 are available in the 2006 issue of the Summary of Meteorological and Tidal Observations in Hong Kong or at the webpage of Climatological Information Services of the Hong Kong Observatory (http://www.hko.gov.hk/cis/climat_e.htm).

表 23 (續)
Table 23 (Cont'd)

二零零七年協調世界時零時的高空數據摘要
Summary of Upper-air Data at 00 UTC in 2007

	200			150			100			70			50			30			20			對流層頂 Tropopause		
	百帕斯卡 hPa			百帕斯卡 hPa			百帕斯卡 hPa			百帕斯卡 hPa			百帕斯卡 hPa			百帕斯卡 hPa			百帕斯卡 hPa					
一月 January	250	39.3	30	247	38.2	30	257	27.4	30	257	14.3	30	252	9.3	29	251	0.3	22	308	3.2	8	258	26.1	30
		-52.9	30		-66	30		-78.6	30		-77.3	30		-68.1	29		-58	23		-57	6		-79.2	30
		-69.5	30		-80.9	30		-92.3	30		-92.1	30		-91.4	29		-88.1	19		-77.4	4		-91.7	30
		12375	31		14173	30		16548	30		18577	30		20550	30		23701	26		26278	22		16504	30
二月 February	254	44.6	28	253	38.5	28	261	26.9	28	261	14.7	27	274	5.2	27	89	3.8	25	338	4.2	11	253	26.6	27
		-53	28		-65.1	28		-76.6	28		-76.7	27		-68.3	27		-57.6	25		-60.1	11		-78.1	27
		-73.2	28		-82.8	28		-91.7	28		-93.3	27		-92.7	27		-88.1	25		-84.5	9		-92.2	27
		12314	28		14115	28		16507	28		18553	27		20523	27		23679	26		26248	19		16606	27
三月 March	253	32.9	31	249	30.7	31	256	19.2	29	262	11.9	29	268	5.2	29	88	4.7	29	79	4.6	7	252	18.5	29
		-52.8	31		-66.4	31		-79.6	30		-78.7	30		-66.6	30		-56.4	30		-51.7	8		-82.3	30
		-70.6	31		-81.5	31		-92.2	30		-92.3	30		-90.6	30		-86.2	30		-78.1	8		-94.1	30
		12391	30		14187	30		16554	29		18567	29		20534	29		23714	29		26327	20		16903	29
四月 April	265	34.1	30	267	31	29	269	18.6	27	275	7.2	28	323	2	27	96	8.2	24	103	11.6	9	267	16.9	27
		-52.9	30		-66	29		-77.1	28		-75.6	28		-65.4	28		-54	26		-49.5	10		-79.7	28
		-68.9	30		-79.5	29		-90.6	28		-91.2	28		-91.3	28		-86.2	26		-81.6	9		-92.6	28
		12361	29		14159	29		16545	28		18588	27		20580	27		23784	27		26420	24		17008	27
五月 May	277	12.6	30	289	11.1	30	333	6.6	30	47	4.4	30	83	6.6	30	93	11.7	29	92	14	29	338	5	30
		-51.6	30		-65	30		-77.6	30		-77.2	30		-65	30		-54.2	30		-46.5	29		-80.6	30
		-68.9	30		-79.5	30		-90	30		-91.4	30		-91.9	30		-86.2	30		-82.4	29		-92.2	30
		12451	30		14259	30		16644	30		18675	30		20663	30		23875	30		26505	30		17157	30
六月 June	23	3.4	29	31	5.5	28	57	9.5	28	68	13.2	28	81	13.3	26	92	19.5	24	94	20.2	24	63	9.3	28
		-50.6	29		-65.6	29		-79	29		-76	29		-63.5	26		-54.4	26		-49	25		-80.8	29
		-61.4	29		-75.5	29		-88.1	29		-88.8	28		-91.4	26		-86.5	26		-83.1	25		-89.6	29
		12512	29		14321	29		16691	29		18721	29		20728	28		23931	26		26560	28		16926	29
七月 July	77	9.7	31	78	13.8	31	75	17	31	79	20.3	31	85	21	31	91	26.1	31	93	25.7	30	71	17.2	31
		-50.3	31		-64.4	31		-77.7	31		-74.3	31		-64.9	31		-56.1	31		-49.6	30		-79.7	31
		-66.9	31		-77.5	31		-88.6	31		-89.7	31		-91.1	31		-86.3	31		-81.8	30		-90.4	31
			31		14311	31		16696	31		18741	31		20750	31		23934	31		26558	30		16813	31
八月 August	70	6.6	31	61	8.1	31	67	17.8	30	80	18.8	30	86	21.7	29	91	25.5	29	91	27.3	28	66	16	30
		-50.4	31		-65.3	31		-78.1	30		-71.6	30		-64.3	30		-55.8	29		-50.5	28		-79	30
		-60.6	31		-75.9	31		-87.6	30		-88.4	30		-89.8	30		-85.6	29		-82.3	28		-88.3	30
		12493	31		14305	31		16677	30		18742	30		20767	30		23957	29		26568	29		16503	30
九月 September	54	4.6	30	53	5.2	30	69	11.8	30	83	14.3	30	87	17.3	30	93	22.3	29	92	21.2	26	62	10.5	30
		-51.3	30		-66.1	30		-77.9	30		-72.1	30		-64.7	30		-55.5	29		-51.6	26		-79	30
		-64.8	30		-77.4	30		-88.3	30		-88.1	30		-90.7	30		-86.9	29		-84.2	26		-88.9	30
		12489	30		14293	30		16663	30		18720	30		20739	30		23925	29		26538	27		16438	30
十月 October	272	4.4	31	301	4.6	31	67	2.2	31	92	7.2	30	90	10.4	30	94	13.6	29	96	16.3	28	44	1.6	30
		-52.4	31		-66.8	31		-79.8	31		-74.5	30		-65.6	30		-57	30		-53.1	29		-81.7	30
		-69.4	31		-80.2	31		-90.7	31		-88	30		-91.5	30		-86.9	30		-84.2	29		-92.2	30
		12463	31		14261	31		16619	31		18649	31		20656	30		23833	30		26419	30		16634	30
十一月 November	240	18.9	29	235	17.4	29	251	9	28	155	1.1	26	103	2	24	79	4.9	25	110	7.7	19	247	10	27
		-52.4	29		-67	29		-81.3	29		-74	27		-65.7	25		-56.4	25		-51.4	24		-80.6	28
		-72.1	29		-81.2	29		-92.8	29		-88.8	27		-92.6	25		-87.9	25		-84.6	24		-92	28
		12419	30		14220	29		16569	29		18597	29		20602	26		23780	25		26382	25		16226	28
十二月 December	266	28.5	31	263	27.5	29	260	18.8	27	255	5.6	21	236	2.8	21	66	2.6	20	106	7.3	19	258	16.4	22
		-53	31		-66.3	30		-80.7	29		-76.8	23		-65.4	22		-58.1	20		-55.2	20		-81.5	23
		-72.6	31		-83.3	29		-94.4	29		-91.1	23		-91	22		-86.7	20		-85	20		-94.8	23
		12387	31		14185	31		16552	30		18564	26		20563	23		23739	20		26303	20		16686	23
全年 YEAR	259	15.8	361	259	13.6	357	275	5.6	349	72	2	340	87	5.8	333	91	11.9	316	92	12.6	236	270	5.3	341
		-51.9	361		-65.8	359		-78.7	355		-75.4	345		-65.6	338		-56.1	324		-52.3	246		-80.2	346
		-88.1	361		-79.6	358		-90.6	355		-90.3	344		-91.3	338		-86.8	320		-82.4	241		-91.6	346
		12429	361		14232	359		16605	355		18641	349		20638	341		23821	328		28425	302		16700	344

表例： 風向及風速 (度，米/秒) nn
 溫度 (°C) nn
 露點溫度 (°C) nn
 位勢高度 (位勢米) nn

Legend: wind direction and speed (deg,m/s) nn
 temperature (°C) nn
 dew-point temperature (°C) nn
 geopotential height (gpm) nn

nn = 對該氣象參數進行觀測的次數

nn= number of observations for the meteorological parameter

1961-1990 及 1971-2000 正常數值可參閱 2006 年的香港氣象及潮水觀測摘要
 或瀏覽香港天文台氣候資料服務網頁(http://www.hko.gov.hk/cis/climat_c.htm)。

The normal values of 1961-1990 & 1971-2000 are available in the 2006 issue of the Summary of Meteorological and Tidal Observations in Hong Kong or at the webpage of Climatological Information Services of the Hong Kong Observatory (http://www.hko.gov.hk/cis/climat_e.htm).

表 24(a) 鯽魚涌於二零零七年的潮水觀測摘要

Table 24(a) Summary of Observed Sea Levels at Quarry Bay in 2007

	一月	二月	三月	四月	五月	六月	七月	八月	九月	十月	十一月	十二月	全年
	JAN	FEB	MAR	APR	MAY	JUN	JUL	AUG	SEP	OCT	NOV	DEC	YEAR
平均海平面 Mean Sea Level	1.38	1.25	1.37	1.32	1.27	1.25	1.23	1.33	1.48	1.54	1.60	1.43	1.37
最高高潮 Highest High Water													
潮高 Height	2.56	2.38	2.61	2.30	2.47	2.37	2.36	2.43	2.56	2.66	2.85	2.75	2.85
日期 Date (MMDD)	0119	0215	0318	0419	0520	0616	0714	0809	0930	1002	1127	1224	1127
時間 Time (HHmm)	2159	1940	2103	1027	1212	0931	0853	0535	2351	0058	2343	2156	2343
最低低潮 Lowest Low Water													
潮高 Height	0.21	0.16	0.44	0.26	-0.04	0.01	0.17	0.16	0.56	0.39	0.39	0.28	-0.04
日期 Date (MMDD)	0131	0218	0303	0420	0519	0615	0702	0812	0905	1029	1126	1223	0519
時間 Time (HHmm)	0259	0402	0339	1810	1817	1626	1756	1605	1103	0559	0431	0242	1817
平均高高潮 Mean Higher High Water	2.16	1.99	2.05	1.96	1.98	2.03	2.02	2.06	2.16	2.23	2.34	2.19	2.10
平均低高潮 Mean Lower High Water	1.48	1.43	1.62	1.65	1.45	1.33	1.30	1.50	1.75	1.77	1.82	1.50	1.54
平均高低潮 Mean Higher Low Water	1.15	0.87	1.06	0.98	1.01	1.08	1.02	0.95	1.05	1.22	1.39	1.28	1.09
平均低低潮 Mean Lower Low Water	0.62	0.48	0.65	0.57	0.50	0.45	0.41	0.57	0.75	0.80	0.85	0.68	0.61
平均潮差 Mean Range	0.94	1.04	1.00	1.05	0.99	0.90	0.93	1.04	1.06	1.03	1.04	0.84	0.98
最高潮差 Maximum Range	2.17	2.14	1.89	2.02	2.51	2.30	2.12	2.08	1.68	2.08	2.33	2.42	2.51
每小時觀測數目 No. of Hourly Data	744	672	744	720	744	720	744	744	720	744	720	744	8760

註： 表中所採用的時標為香港時。

潮水高度為海圖基準面以上高度，以米為單位。

Note: The time scale used in the table is Hong Kong Time.

Tide height is in metre above the Chart Datum.

表 24(b) 石壁於二零零七年的潮水觀測摘要

Table 24(b) Summary of Observed Sea Levels at Shek Pik in 2007

	一月	二月	三月	四月	五月	六月	七月	八月	九月	十月	十一月	十二月	全年
	JAN	FEB	MAR	APR	MAY	JUN	JUL	AUG	SEP	OCT	NOV	DEC	YEAR
平均海平面 Mean Sea Level	1.45	1.34	1.48	1.42	1.36	1.33	1.31	1.44	1.55	1.53	1.61	1.46	1.44
最高高潮 Highest High Water													
潮高 Height	2.80	2.58	2.83	2.60	2.89	2.62	2.60	2.67	2.62	2.77	2.97	2.89	2.97
日期 Date (MMDD)	0119	0215	0318	0420	0520	0616	0715	0810	0924	1029	1127	1224	1127
時間 Time (HHmm)	2155	1932	2129	1012	1020	0851	0822	0625	0647	2343	2321	2215	2321
最低低潮 Lowest Low Water													
潮高 Height	0.07	0.04	0.34	0.11	-0.26	-0.12	0.04	-0.02	0.38	0.15	0.17	0.10	-0.26
日期 Date (MMDD)	0131	0218	0303	0420	0519	0615	0716	0812	0929	1029	1126	1223	0519
時間 Time (HHmm)	0329	0419	0355	1821	1807	1633	1747	1633	0446	0550	0455	0335	1807
平均高高潮 Mean Higher High Water	2.34	2.22	2.26	2.22	2.17	2.23	2.25	2.33	2.35	2.34	2.42	2.33	2.29
平均低高潮 Mean Lower High Water	1.60	1.57	1.78	1.78	1.57	1.45	1.44	1.73	1.90	1.86	1.89	1.57	1.67
平均高低潮 Mean Higher Low Water	1.19	0.92	1.10	0.99	1.06	1.15	1.08	0.99	1.10	1.14	1.38	1.29	1.12
平均低低潮 Mean Lower Low Water	0.53	0.42	0.62	0.51	0.42	0.36	0.31	0.48	0.67	0.63	0.69	0.55	0.52
平均潮差 Mean Range	1.07	1.23	1.18	1.28	1.21	1.05	1.14	1.32	1.23	1.24	1.20	1.00	1.17
最高潮差 Maximum Range	2.54	2.52	2.25	2.49	2.84	2.68	2.53	2.53	2.04	2.48	2.73	2.73	2.84
每小時觀測數目 No. of Hourly Data	744	672	744	720	744	718	744	731	720	742	719	744	8742

註： 表中所採用的時標為香港時。

潮水高度為海圖基準面以上高度，以米為單位。

Note: The time scale used in the table is Hong Kong Time.

Tide height is in metre above the Chart Datum.

表 24(c) 尖鼻咀於二零零七年的潮水觀測摘要

Table 24(c) Summary of Observed Sea Levels at Tsim Bei Tsui in 2007

	一月	二月	三月	四月	五月	六月	七月	八月	九月	十月	十一月	十二月	全年
	JAN	FEB	MAR	APR	MAY	JUN	JUL	AUG	SEP	OCT	NOV	DEC	YEAR
平均海平面 Mean Sea Level	1.43	1.32	1.45	1.39	1.32	1.33	1.30	1.38	1.49	1.56	1.61	1.46	1.43
最高高潮 Highest High Water													
潮高 Height	3.01	2.89	3.04	2.97	2.95	2.86	2.88	2.90	2.94	3.10	3.06	3.03	3.10
日期 Date (MMDD)	0119	0216	0318	0420	0518	0602	0731	0829	0930	1002	1125	1225	1002
時間 Time (HHmm)	2146	2059	2223	1055	0954	1010	1025	1013	2343	0024	2146	2238	0024
最低低潮 Lowest Low Water													
潮高 Height	0.03	0.03	0.12	0.04	-0.11	0.08	-0.04	-0.09	0.16	0.01	0.04	-0.03	-0.11
日期 Date (MMDD)	0106	0205	0316	0420	0517	0603	0715	0812	0907	1029	1126	1223	0517
時間 Time (HHmm)	0750	0754	0357	2003	1833	1950	1927	1837	1521	0820	0719	0543	1833
平均高高潮 Mean Higher High Water	2.49	2.42	2.44	2.39	2.39	2.40	2.35	2.51	2.51	2.57	2.61	2.52	2.47
平均低高潮 Mean Lower High Water	1.65	1.73	1.93	1.91	1.80	1.57	1.52	1.78	2.04	1.98	1.98	1.66	1.80
平均高低潮 Mean Higher Low Water	1.07	0.73	0.92	0.82	0.88	1.01	0.98	0.82	0.86	1.03	1.23	1.17	0.96
平均低低潮 Mean Lower Low Water	0.31	0.23	0.33	0.25	0.15	0.27	0.20	0.25	0.35	0.40	0.47	0.33	0.31
平均潮差 Mean Range	1.32	1.52	1.59	1.61	1.52	1.26	1.33	1.57	1.66	1.58	1.49	1.29	1.48
最高潮差 Maximum Range	2.92	2.85	2.78	2.93	2.98	2.76	2.90	2.93	2.56	3.04	3.02	2.95	3.04
每小時觀測數目 No. of Hourly Data	743	669	744	694	502	383	610	744	719	678	720	743	7949

註： 表中所採用的時標為香港時。

潮水高度為海圖基準面以上高度，以米為單位。

Note: The time scale used in the table is Hong Kong Time.

Tide height is in metre above the Chart Datum.

表 24(d) 大埔滘於二零零七年的潮水觀測摘要

Table 24(d) Summary of Observed Sea Levels at Tai Po Kau in 2007

	一月	二月	三月	四月	五月	六月	七月	八月	九月	十月	十一月	十二月	全年
	JAN	FEB	MAR	APR	MAY	JUN	JUL	AUG	SEP	OCT	NOV	DEC	YEAR
平均海平面 Mean Sea Level	1.40	1.29	1.42	1.36	1.29	1.25	1.27	1.52	1.58	1.59	1.65	1.50	1.43
最高高潮 Highest High Water													
潮高 Height	2.66	2.48	2.64	2.48	2.55	2.38	2.50	2.80	2.56	2.84	3.06	2.98	3.06
日期 Date (MMDD)	0122	0215	0318	0419	0520	0617	0714	0809	0924	1030	1127	1224	1127
時間 Time (HHmm)	0002	2014	2205	1115	1233	1148	1009	0634	0743	0022	2346	2217	2346
最低低潮 Lowest Low Water													
潮高 Height	0.22	0.19	0.48	0.31	0.08	0.05	0.24	0.35	0.55	0.35	0.47	0.47	0.05
日期 Date (MMDD)	0131	0218	0303	0420	0518	0615	0715	0812	0929	1029	1127	1225	0615
時間 Time (HHmm)	0328	0449	0426	1829	1745	1654	1720	1648	0525	0558	0623	0608	1654
平均高高潮 Mean Higher High Water	2.22	2.05	2.09	1.94	1.95	1.96	2.04	2.23	2.29	2.35	2.40	2.23	2.15
平均低高潮 Mean Lower High Water	1.46	1.42	1.63	1.63	1.42	1.30	1.30	1.67	1.89	1.84	1.83	1.55	1.57
平均高低潮 Mean Higher Low Water	1.15	0.88	1.08	1.04	0.96	1.01	0.98	1.11	1.09	1.30	1.48	1.33	1.12
平均低低潮 Mean Lower Low Water	0.64	0.51	0.69	0.63	0.52	0.46	0.46	0.76	0.81	0.80	0.89	0.78	0.66
平均潮差 Mean Range	0.96	1.04	0.96	0.96	0.97	0.90	0.92	1.02	1.13	1.07	0.97	0.84	0.97
最高潮差 Maximum Range	2.17	2.14	1.84	2.05	2.27	2.21	2.22	2.04	1.82	2.29	2.42	2.51	2.51
每小時觀測數目 No. of Hourly Data	744	672	744	720	744	720	744	743	705	743	720	744	8743

註： 表中所採用的時標為香港時。

潮水高度為海圖基準面以上高度，以米為單位。

Note: The time scale used in the table is Hong Kong Time.

Tide height is in metre above the Chart Datum.